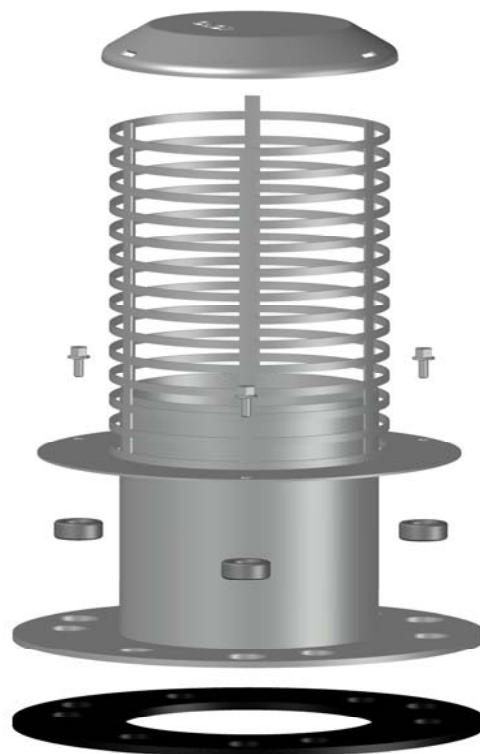
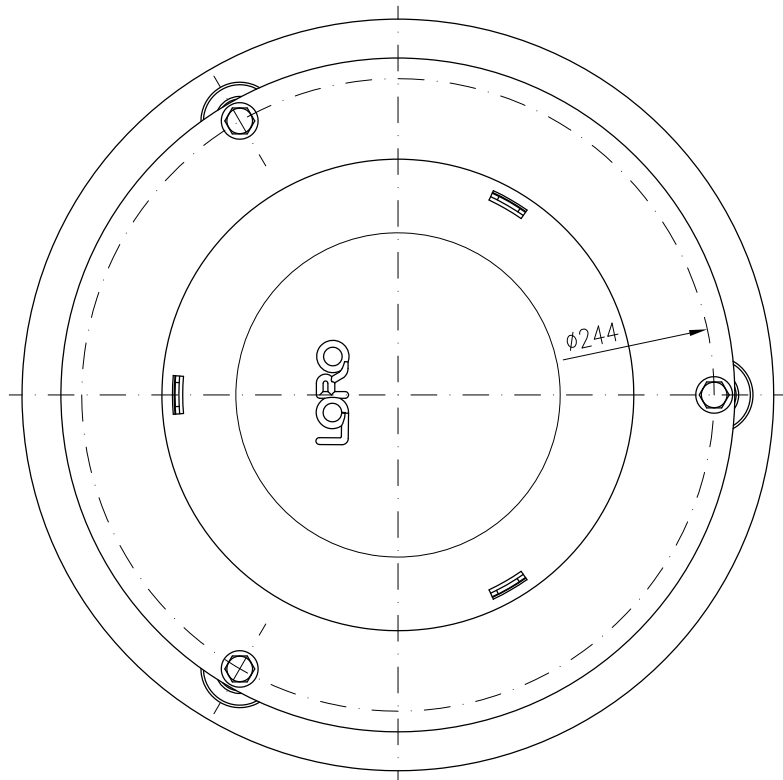



Werkstoff: Edelstahl, Dichtung EPDM



Maßstab	1:2	Zul. Abw.		Name	Koeh	Benennung	Zeichnungs Nr.	
		DIN EN124-3 ISO 2768-c	2017					07.11.
Änderung	Index	Tag	Name	Gez.	Gepr.	Norm.	Ersatz für:	
							Bauvorhaben	