

SitaTrendy

Klein. Stark. Flexibel. Passt immer und überall.



- + Kompakte Bauweise
- + Abflussmenge deutlich über den Anforderungen der DIN EN 1253-2
- + Auch mit eingeschäumtem Heizelement verfügbar
- + Mit Wunschanschlussmanschette, Schraubflansch oder Klebeflansch



SitaTrendy
senkrecht



SitaTrendy
senkrecht beheizt



SitaTrendy
abgewinkelt



SitaTrendy
abgewinkelt beheizt



SitaTrendy
Schraubflansch
senkrecht



SitaTrendy
Schraubflansch
senkrecht beheizt



SitaTrendy
Schraubflansch
abgewinkelt



SitaTrendy
Schraubflansch
abgewinkelt beheizt



SitaTrendy
Aufstockelement



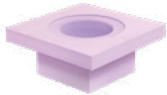
SitaTrendy
Schraubflansch
Aufstockelement



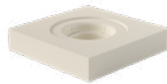
SitaMore
Anstaelement für
SitaTrendy / SitaSani



SitaTrendy
Anstaurung



SitaTrendy
Dämmkörper
Gully



SitaTrendy
Dämmkörper
Aufstockelement



SitaMore
Terrassenbausatz



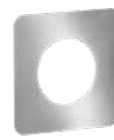
SitaMore
Verstärkungsblech



SitaMore
Rohrmanschetten-
heizung



SitaMore
Dampfsperplatte



SitaAttika
Fassaden-Abdeckplatte

SitaTrendy

Produktmerkmale im Überblick:

Produktmerkmale

| | |
|---|---|
| Einsatzgebiete | Zur Haupt- und Notentwässerung nach DIN EN 12056-3 und DIN 1986-100 bei größeren genutzten und ungenutzten, flachen und flach geneigten Dachflächen. |
| Material | Polyurethan |
| Anschlussart | Manschette Schraubflansch |
| Bauform | senkrecht abgewinkelt |
| Ausführung | unbeheizt beheizt |
| Temperatur- beständig- keit min. | -40 °C |
| Temperatur- beständig- keit max. | 80 °C |
| Baustoffklasse | Euroklasse E / B2 normal entflammbar |
| Eigenschaften | + Wärme gedämmt + Unempfindlich gegenüber Witterungseinflüssen (UV/IR-Strahlung, Niederschlag, Temperatur, Ozon, etc.) + Stoß- und schlagfest + Langlebig |
| Verarbeitung | Grundlage sind die allgemein anerkannten Regeln der Technik (aaRdT) sowie die Einbaubeispiele und Einbauanleitungen der Sita Bauelemente GmbH. Die Einbaubeispiele dienen nur als Anschauungsdetail und sind ein allgemeiner, unverbindlicher Vorschlag. Die Ausführung ist nur schematisch dargestellt und ersetzt in keinem Fall die erforderliche Werk-, Detail- und Montageplanung der zuständigen Fachunternehmen. Die Anwendbarkeit, Vollständigkeit und Maße sind vom Kunden/Planer/Verarbeiter etc. beim jeweiligen Bauvorhaben eigenverantwortlich zu prüfen und auf die örtlichen Gegebenheiten anzupassen bzw. abzustimmen. Angrenzende Gewerke sind schematisch ohne Gewähr auf Vollständig- und Richtigkeit dargestellt. Die jeweiligen technischen Vorgaben in den Merkblättern, Verarbeitungsrichtlinien und Systemzulassungen sind zu beachten. |

Qualitätsnachweise



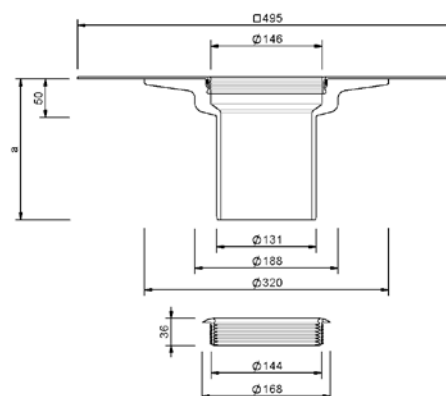
SitaTrendy Aufstockelement



Leistungstext

SitaTrendy Aufstockelement, aus Polyurethan, nach DIN EN 1253-2, wärmegeädämmt, für Dämmstoffstärken von 60 mm bis 320 mm. Mit großer, eingeschäumter Wunschanschlussmanschette (495 mm x 495 mm), passend zur Dachabdichtung, mit Fixiererring zur zusätzlichen Sicherung der Anschlussmanschette. Komplett inklusive mehrlippigem Dichtring zur Rückstausicherung, liefern und fachgerecht einbauen.

Technische Zeichnung



| OD* | a (mm) | Überbrückung der Wärmedämmung min. (mm) | Überbrückung der Wärmedämmung max. (mm) | Artikelnummer |
|-----|--------|---|---|---------------|
| 131 | 185 | 60 | 150 | 15 25 xx |
| | 255 | | 220 | 15 26 xx |
| | 355 | | 320 | 15 27 xx |

* OD = Außendurchmesser (mm)

xx = Artikelendziffer für Wunschanschlussmanschette

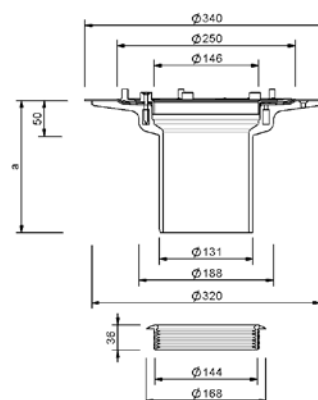
SitaTrendy Schraubflansch Aufstockelement



Leistungstext

SitaTrendy Schraubflansch Aufstockelement, aus Polyurethan, nach DIN EN 1253-2, für Dämmstoffstärken von 60–320 mm, mit vorgefertigten Bohrungen zur Befestigung des Bauteils in der Unterkonstruktion. Mit eingeschäumtem Einsatzring zur Aufnahme der beiliegenden Schrauben, Losflansch aus Aluminium, zwei Dichtmanschetten zum Einklemmen von Bitumen-, Kunststoff- oder Kautschukbahnen, komplett inklusive Kiesfang, liefern und fachgerecht einbauen.

Technische Zeichnung



| OD* | a (mm) | Überbrückung der Wärmedämmung min. (mm) | Überbrückung der Wärmedämmung max. (mm) | Artikelnummer |
|-----|-----------|---|---|---------------|
| 131 | 185 | 60 | 150 | 15 25 99 |
| | 255 | | 220 | 15 26 99 |
| | 355 | | 320 | 15 27 99 |

* OD = Außendurchmesser (mm)

SitaMore

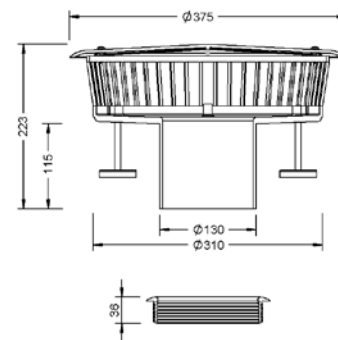
Anstaeuelement für SitaTrendy / SitaSani



Leistungstext

SitaMore Anstaeuelement für SitaTrendy und SitaSani®, aus Polyamid, nach DIN EN 1253-2, für SitaTrendy, SitaTrendy Schraubflansch, SitaSani® 63, SitaSani® 90, SitaSani® 105 und SitaSani® 165 zur Notentwässerung, mit mehrlippigem Winkeldichtring zur Abdichtung des Anstaeuelementes zum Dachablauf bzw. des Aufstockelementes. Mit drei stufenlos höheneinstellbaren Gummimetallpuffern, Aufstellfläche je Fuß: 19,6 cm², mit verzinkter Gewindestange M 8 x 90 mm, mit verschraubtem und zur Revision abnehmbarem geschlossenem Deckel, Gehäuse mit 51 umlaufenden Stegen, in der Signalfarbe Gelb. Anstauhöhen stufenlos einstellbar von 25 mm bis 105 mm, mit großem Einlauftopf zur Erhöhung der Ablaufleistung, liefern und fachgerecht einbauen.

Technische Zeichnung



| Kompatibilität | Anstauhöhe von-bis (mm) | Artikelnummer |
|--|-------------------------|---------------|
| SitaTrendy, SitaSani® 63, SitaSani® 90, SitaSani® 105, SitaSani® 165 | 25-105 | 15 90 01 |

Abflussmenge nach DIN EN 1253 mit Anstaeuelement für die Notentwässerung in l/s senkrecht

| DN | OD* | Stauhöhe (mm) | | | | | | | | | | | | | | | | | | | |
|-----|-----|---------------|-----|-----|-----|-----|-----|-----|------|------|------|------|------|------|------|------|------|------|------|------|------|
| | | 5 | 10 | 15 | 20 | 25 | 30 | 35 | 40 | 45 | 50 | 55 | 60 | 65 | 70 | 75 | 80 | 85 | 90 | 95 | 100 |
| 70 | 75 | 1,2 | 2,1 | 2,9 | 4,4 | 5,8 | 7,3 | 8,8 | 10,5 | 12,1 | 12,4 | 12,6 | 13,1 | 13,5 | 13,5 | 13,5 | 13,5 | 13,5 | 13,5 | 13,5 | 13,5 |
| 90 | 90 | 1,2 | 2,3 | 3,3 | 4,9 | 6,4 | 7,9 | 9,4 | 11,2 | 13,0 | 14,8 | 16,6 | 18,8 | 20,9 | 20,9 | 20,9 | 20,9 | 20,9 | 20,9 | 20,9 | 20,9 |
| 100 | 110 | 1,2 | 2,3 | 3,3 | 4,7 | 6,1 | 7,8 | 9,4 | 11,4 | 13,3 | 15,2 | 17,0 | 19,6 | 22,2 | 22,2 | 22,2 | 22,2 | 22,2 | 22,2 | 22,2 | 22,2 |
| 125 | 125 | 1,2 | 2,2 | 3,2 | 4,6 | 6,0 | 7,5 | 9,0 | 10,7 | 12,4 | 14,3 | 16,2 | 18,5 | 20,8 | 20,8 | 20,8 | 20,8 | 20,8 | 20,8 | 20,8 | 20,8 |

* OD = Außendurchmesser (mm)

Abflussmenge nach DIN EN 1253 mit Anstaeuelement für die Notentwässerung in l/s abgewinkelt

| DN | OD* | Stauhöhe (mm) | | | | | | | | | | | | | | | | | | | |
|-----|-----|---------------|-----|-----|-----|-----|-----|-----|------|------|------|------|------|------|------|------|------|------|------|------|------|
| | | 5 | 10 | 15 | 20 | 25 | 30 | 35 | 40 | 45 | 50 | 55 | 60 | 65 | 70 | 75 | 80 | 85 | 90 | 95 | 100 |
| 70 | 75 | 1,2 | 2,2 | 3,1 | 4,6 | 6,0 | 7,5 | 8,9 | 10,5 | 12,0 | 12,6 | 13,1 | 13,6 | 14,0 | 14,0 | 14,0 | 14,0 | 14,0 | 14,0 | 14,0 | 14,0 |
| 100 | 110 | 1,2 | 2,3 | 3,3 | 4,7 | 6,0 | 7,5 | 9,0 | 10,5 | 11,9 | 14,5 | 17,0 | 19,9 | 22,8 | 22,8 | 22,8 | 22,8 | 22,8 | 22,8 | 22,8 | 22,8 |

* OD = Außendurchmesser (mm)

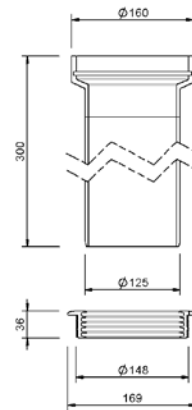
SitaTrendy Anstauring



Leistungstext

SitaTrendy Anstauring für die Notentwässerung, aus PE-HD für SitaTrendy und SitaTrendy Schraubflansch Dachgullys und Aufstockelemente, Länge 300 mm, mit Dichtring und Gleitmittel, liefern und fachgerecht einbauen.

Technische Zeichnung



| Kompatibilität | Anstauhöhe von-bis (mm) | Artikelnummer |
|------------------------------------|-------------------------|---------------|
| SitaTrendy, SitaSani 63,90,105,165 | 85-260 | 15 90 85 |

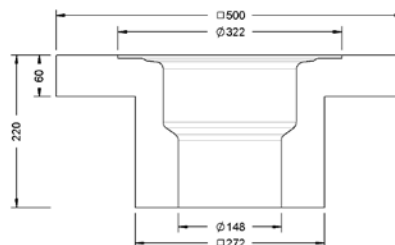
SitaTrendy Dämmkörper Gully



Leistungstext

SitaTrendy Dämmkörper Gully aus extrudiertem Polystyrolschaum, WLK 040, 500 mm x 500 mm x 220 mm, Brandverhalten Euroklasse E, gemäß EN 13501-1. Zur Wärmedämmung und als verlorene Schalung geeignet, liefern und fachgerecht einbauen.

Technische Zeichnung



| Kompatibilität | Artikelnummer |
|----------------------|---------------|
| SitaTrendy senkrecht | E 15 90 03 |

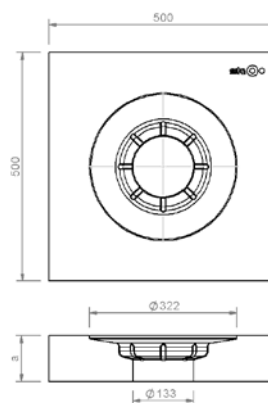
SitaTrendy Dämmkörper Aufstockelement



Leistungstext

SitaTrendy Dämmkörper Aufstockelement, aus Polyurethan, zum einfachen Verkleben auf der Dampfsperre, ohne mechanische Befestigung des Aufstockelementes durch Verkleben mit dem Dämmkörper, Größe 500 mm x 500 mm x 100 mm, oder 500 mm x 500 mm x 60 mm, Wärmeleitfähigkeit $\lambda = 0,025 \text{ W/mK}$, Druckfestigkeit 200 kPa, Rohdichte ca. 50 kg/m^3 , als Einbauhilfe und Wärmedämmung zur Verhinderung von Wärmebrücken, liefern und fachgerecht einbauen.

Technische Zeichnung



| a (mm) | Artikelnummer |
|-----------|---------------|
| 100 | 15 90 05 |
| 60 | 15 90 06 |

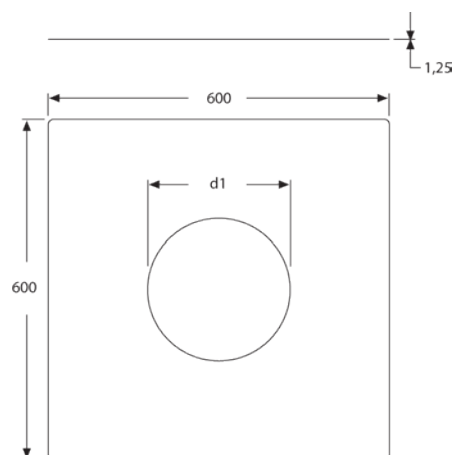
SitaMore Verstärkungsblech



Leistungstext

SitaMore Verstärkungsblech, aus verzinktem Stahlblech, als Verstärkung bei kleinen Durchdringungen im Stahltrapezblech, für SitaDSS Profi, SitaStandard, SitaTrendy, SitaTrendy Schraubflansch, SitaVent Systemlüfter, SitaCompact, SitaMulti und SitaDSS Multi, liefern und fachgerecht einbauen.

Technische Zeichnung



| Kompatibilität | d1 (mm) | Artikelnummer |
|--|---------|---------------|
| SitaStandard, SitaTrendy, SitaTrendy Schraubflansch, SitaMulti, SitaDSS Profi, SitaDSS Multi, SitaVent Systemlüfter DN 150 | 250 | 10 90 00 |

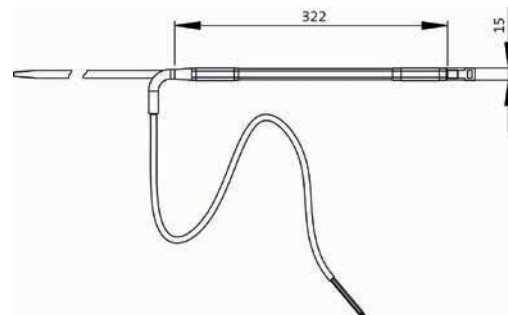
SitaMore Rohrmanschettenheizung



Leistungstext

SitaMore Rohrmanschettenheizung, zur Beheizung von Dachgullys und Rohrleitungen, selbstregelndes PTC-Heizelement mit einer Heizleistung von ca. 10 Watt bei -20 °C und 230 Volt, mit zwei Kabelbindern zum einfachen Befestigen an Rohren oder Dachgullys. Ein Trafo ist nicht erforderlich, liefern und fachgerecht einbauen.

Technische Zeichnung



| Artikelnummer |
|---------------|
| 10 90 35 |

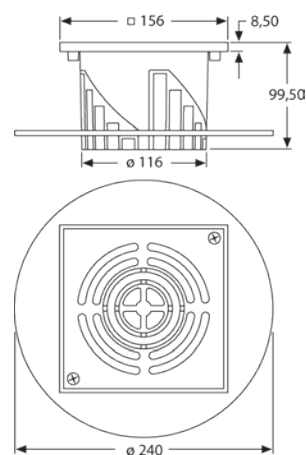
SitaMore Terrassenbausatz



Leistungstext

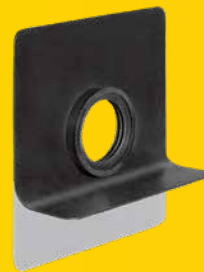
SitaMore Terrassenbausatz, aus Aluminium, für Dachgullys und Aufstockelemente mit Wunschanschlussmanschette der Serien SitaStandard, SitaTrendy, SitaIndra, SitaSani® 63, SitaSani® 90, SitaSani® 105 und SitaSani® 165. Bestehend aus Höheneinstellring, Gehäuse (höhenstellbar von 34 mm bis 100 mm) und Endrost mit eingearbeiteten Vertiefungen zur Aufnahme eines Fallrohres in den Nennweiten DN 50 oder DN 70, liefern und fachgerecht einbauen.

Technische Zeichnung



| Kompatibilität | Artikelnummer |
|---|---------------|
| SitaStandard, SitaTrendy, SitaIndra, SitaSani® 63, SitaSani® 90, SitaSani® 105, SitaSani® 165 | 15 90 60 |

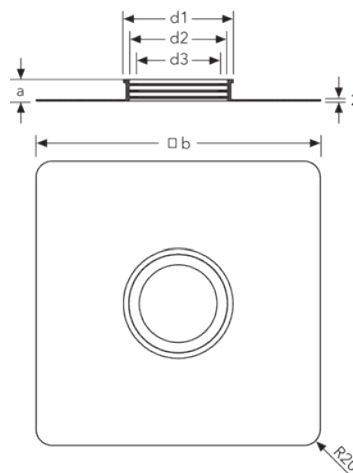
SitaMore Dampfsperrplatte



Leistungstext

SitaMore Dampfsperrplatte flex, aus EPDM, mit Klebeflansch für den flexiblen dampfdichten Anschluss der Dampfsperre an runde Rohre in den Nennweiten DN 50, DN 70, DN 100, DN 125 und DN 150, mit einer mehrlippigen integrierten Dichtzone, liefern und fachgerecht einbauen.

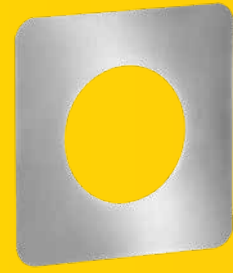
Technische Zeichnung



| Nennweite DN | a (mm) | b (mm) | d1 (mm) | d2 (mm) | d3 (mm) | Artikelnummer |
|--------------|--------|--------|---------|---------|---------|---------------|
| 50 | 27 | 352 | 76 | 62 | 44 | 18 50 90 |
| 70 | | | 105 | 91 | 67 | 18 70 90 |
| 100 | | | 136 | 122 | 96 | 18 00 90 |
| 125 | 28 | 400 | 159 | 145 | 119 | 18 12 90 |
| 150 | | | 195 | 181 | 153 | 18 60 90 |

SitaAttika

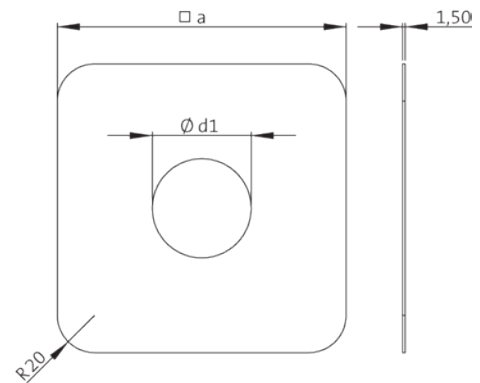
Fassaden-Abdeckplatte



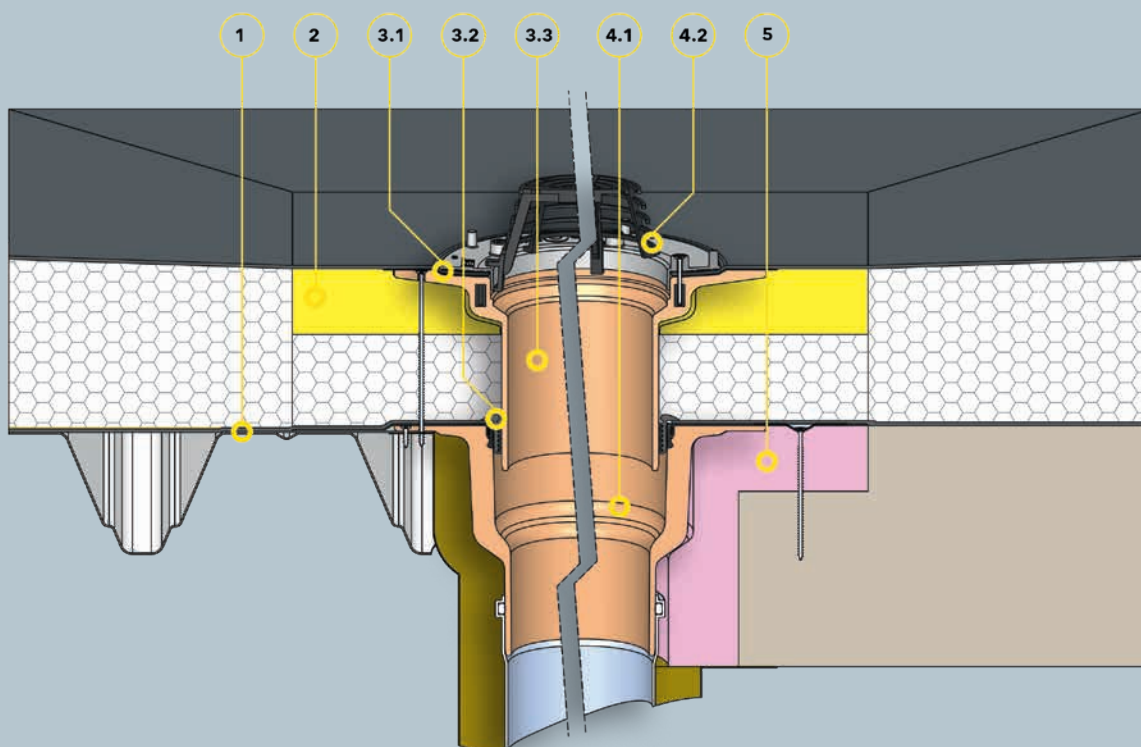
Leistungstext

SitaAttika Fassaden-Abdeckplatte, aus Edelstahl rostfrei, Werkstoff- Nr. 1.4301, zur Abdeckung des Attika- bzw. Wanddurchbruches in den Nennweiten DN 50 bis DN 200, Materialstärke 1,5 mm, liefern und fachgerecht einbauen.

Technische Zeichnung



| Nennweite DN | a (mm) | d1 (mm) | Artikelnummer |
|--------------|--------|---------|---------------|
| 50 | 155 | 54 | E 18 90 25 |
| 70 | 180 | 79 | E 18 90 26 |
| 100 | 215 | 114 | E 18 90 27 |
| 125 | 230 | 129 | E 18 90 28 |
| 150 | 265 | 165 | E 18 90 29 |
| 200 | 303 | 203 | E 18 90 45 |



Bauteile

- 1 SitaMore Verstärkungsblech
- 2 SitaTrendy Dämmkörper Aufstockelement
SitaTrendy Schraubflansch
Aufstockelement bestehend aus:
- 3.1 Dichtmanschetten und Schraubflansch
- 3.2 Dichtring
- 3.3 Grundkörper

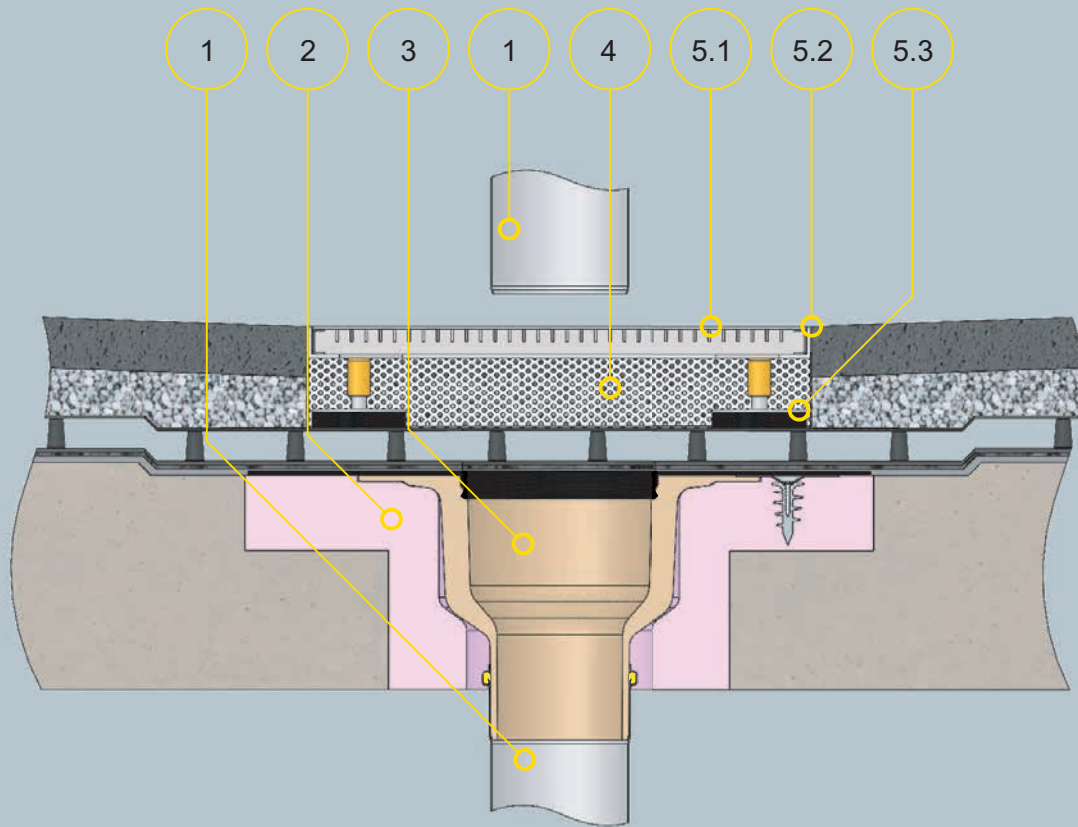
SitaTrendy senkrecht bestehend aus:

- 4.1 Grundkörper
- 4.2 Kiesfang
- 5 SitaTrendy Dämmkörper Gully

Dachaufbau

Nicht belüfteter Dachaufbau nach den aaRdT mit:

- + Abdichtung
- + Wärmedämmung
- + Dampfsperre
- + Unterkonstruktion



Bauteile

- 1 SitaPipe Edelstahl Rohr
- 2 SitaTrendy Dämmkörper Gully
- 3 SitaTrendy senkrecht
- 4 SitaDrain Kiesleiste

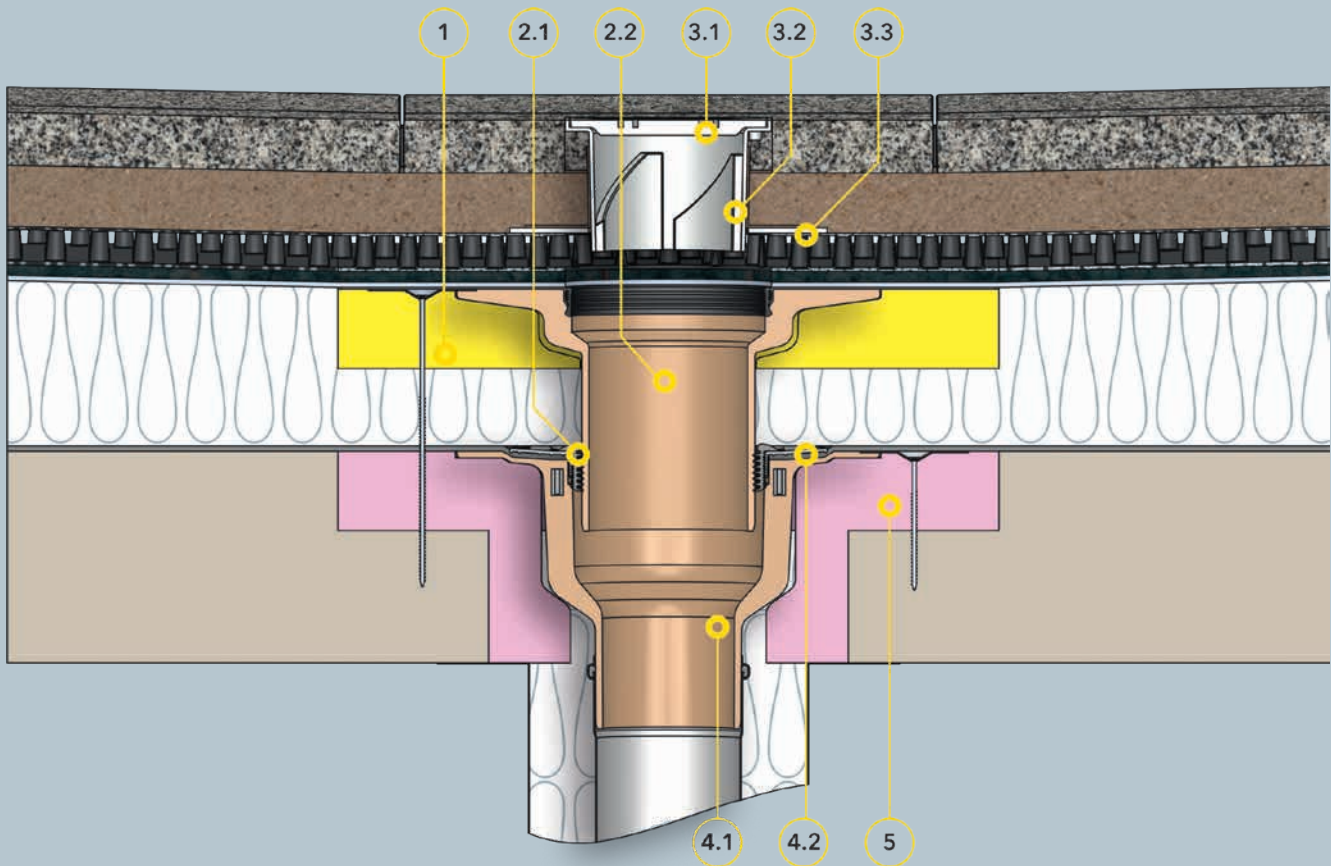
SitaDrain® Terra bestehend aus:

- 5.1 Revisionsrost
- 5.2 Rahmen
- 5.3 höhenverstellbare Gummimetallpuffer

Dachaufbau

Belüfteter Dachaufbau mit Plattenbelag auf Splittbett nach den aaRdT mit:

- + Plattenbelag
- + Kies- oder Splittbett
- + Drainagematte
- + Bautenschutzmatte
- + Abdichtung
- + Unterkonstruktion



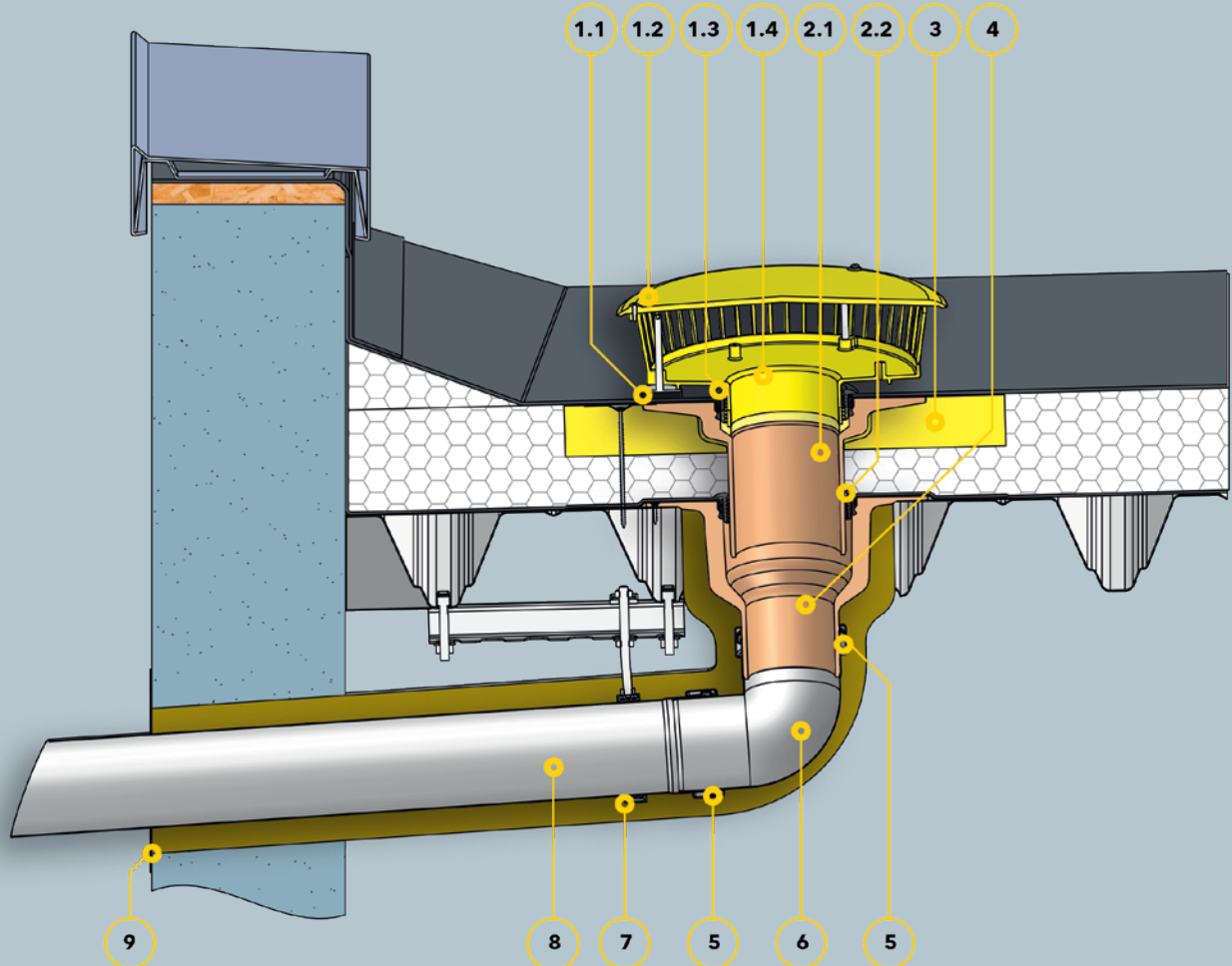
Bauteile

- 1** SitaTrendy Dämmkörper Aufstockelement
SitaTrendy Aufstockelement
bestehend aus:
- 2.1** Dichtring
- 2.2** Grundkörper
SitaMore Terrassenbausatz
bestehend aus:
- 3.1** Endrost
- 3.2** Gehäuse
- 3.3** Höheneinstellring

- SitaTrendy Schraubflansch senkrecht**
bestehend aus:
- 4.1** Grundkörper
- 4.2** Losflansch, Dichtungen und Schrauben
- 5** SitaTrendy Dämmkörper Gully

Dachaufbau

- Nicht belüfteter Dachaufbau mit Plattenbelag auf Splittbett nach den aaRdT mit:**
- + Plattenbelag
- + Kies- oder Splittbett
- + Drainagematte
- + Bautenschutzmatte
- + Abdichtung
- + Wärmedämmung
- + Dampfsperre
- + Unterkonstruktion



Bauteile

SitaMore Anstaeuelement bestehend aus:

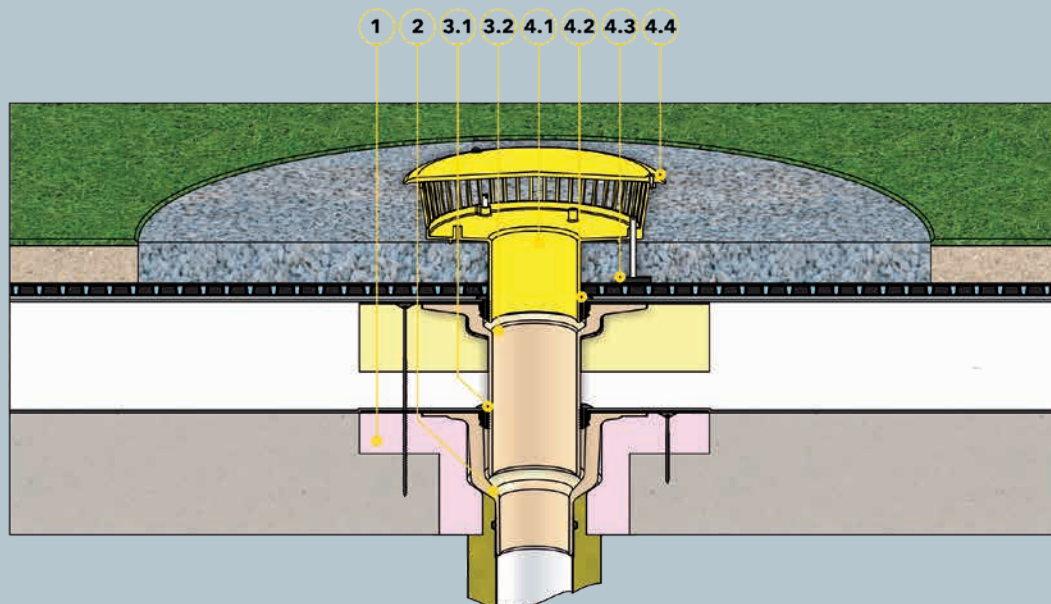
- 1.1 höhenverstellbare Gummimetallpuffer
- 1.2 Geschlossener Deckel
- 1.3 Dichtring
- 1.4 Grundkörper

SitaTrendy Aufstockelement bestehend aus:

- 2.1 Grundkörper
- 2.2 Dichtring
- 3 SitaTrendy Dämmkörper Aufstockelement
- 4 SitaTrendy senkrecht
- 5 SitaPipe Edelstahl Sicherungschelle
- 6 SitaPipe Edelstahl Bogen
- 7 SitaPipe Edelstahl Rohrschelle
- 8 SitaPipe Edelstahl Rohr
- 9 SitaAttika Fassaden-Abdeckplatte

Dachaufbau

- Nicht belüfteter Dachaufbau nach den aaRdT mit:
- + Abdichtung
 - + Wärmedämmung
 - + Dampfsperre
 - + Unterkonstruktion
 - + Attikadurchbruch mit Fugenband



Bauteile

- 1 SitaTrendy Dämmkörper Gully
- 2 SitaTrendy senkrecht
SitaTrendy Aufstockelement
bestehend aus:
- 3.1 Dichtring
- 3.2 Grundkörper

- SitaMore Anstaeuelement bestehend aus:**
- 4.1 Grundkörper
 - 4.2 Dichtring
 - 4.3 höhenverstellbare Gummimetallpuffer
 - 4.4 Geschlossener Deckel

Dachaufbau

- Nicht belüfteter Dachaufbau mit extensiver Begrünung nach den aaRdT mit:**
- + Extensiver Dachbegrünung mit Vegetationsschicht nach Systemanbieter
 - + Schutz-, Drain- und Filterschicht nach Systemanbieter
 - + Abdichtung
 - + Wärmedämmung
 - + Dampfsperre
 - + Unterkonstruktion