

Pos.2
Drainjet Brandschutz Ablauf DN100
 EDV-Art.Nr. 22101.100X

Im Lieferumfang:
 Drainjet Brandschutzhaube
 EDV-Art.Nr. 21015.000X

Losflansch DN100
 EDV-Art.Nr. 21905.100X

Kompressionsdichtung DN125
 EDV-Art.Nr. 21810.125X

Grundkörper DN100
 EDV-Art.Nr. 21976.100X

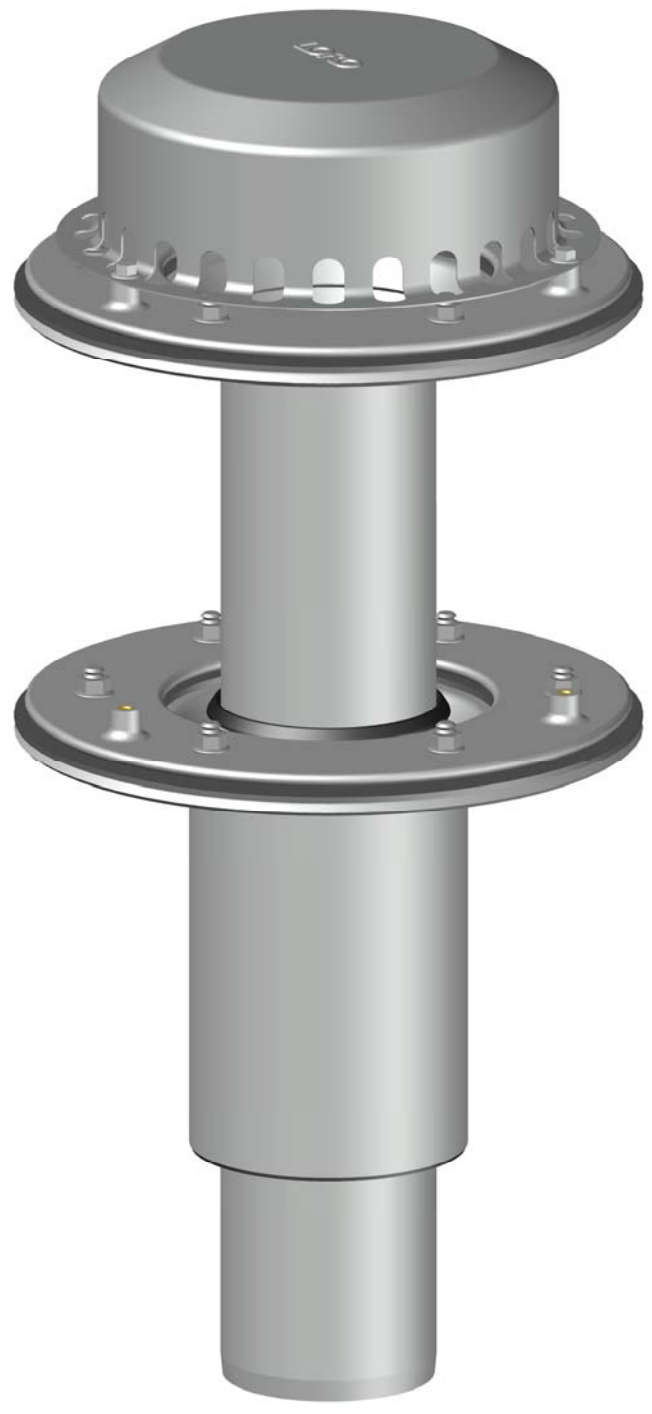
Pos.1
Unterteileinheit DN100
 EDV-Art.Nr. 22992.100X

Im Lieferumfang:
 Losflansch DN100
 EDV-Art.Nr. 21905.100X

Kompressionsdichtung DN125
 EDV-Art.Nr. 21810.125X

Dichtelement DN100
 EDV-Art.Nr. 00911.100X

Ablauf Unterteil
 EDV-Art.Nr. 21997.100X



Werkstoff: Grundkörper DN100 aus Edelstahl		Benennung Drainjet Ablauf DN100		Zeichnungs Nr. 22122100X	
Zul. Abw. DIN EN 1253 DIN EN 1124-3 DIN EN 2768-m	Maßstab 1:2	Name mit Brandschutz werkseitig zweitellig		Ersatz für: ersetzt durch:	
Tag 2009	Bez. 22.06.	Korh.		EDV-Art.Nr. 22122.100X	
Gepr.		Norm.		22122.100X.DWG	
Index		Änderung		Bauvorhaben	
Tag		Name			

