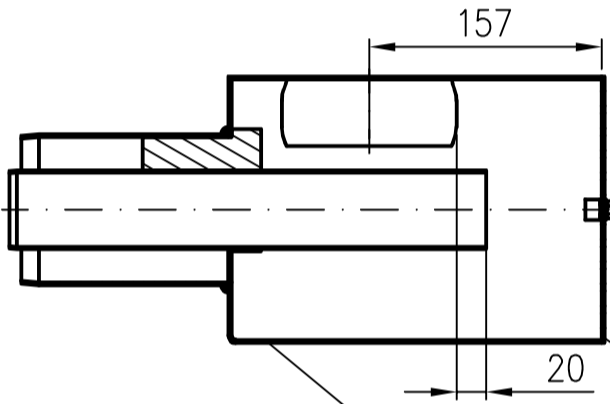


Schnitt A-A

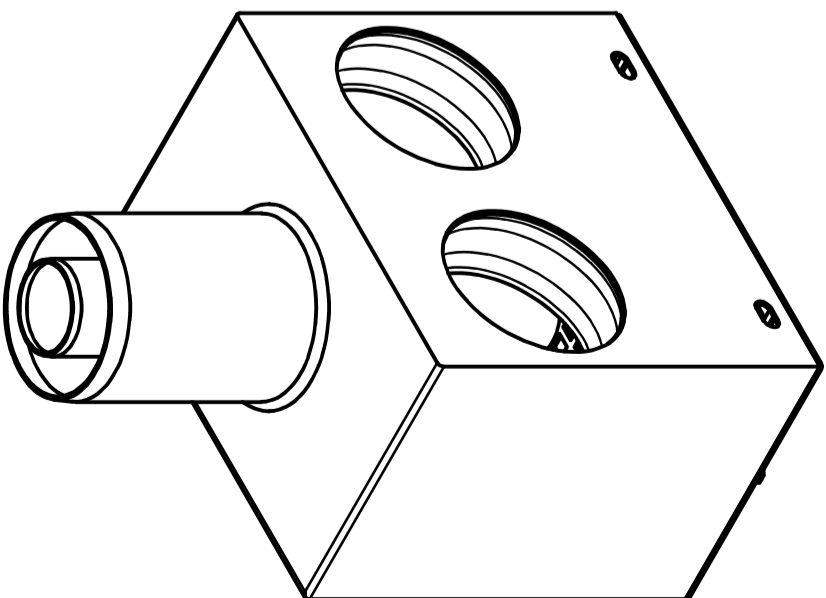
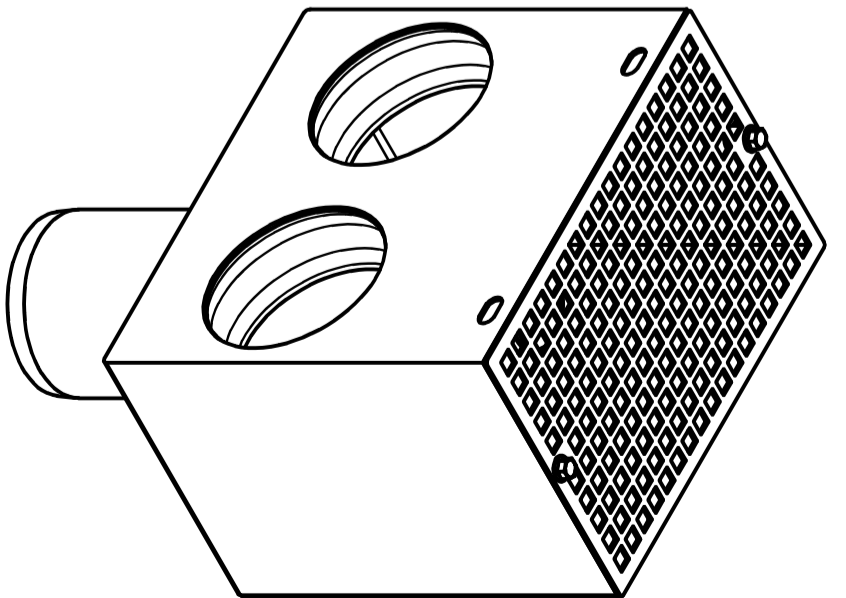
2x Sechskantschraube A4
DIN933 M6x10-1.4301



SCHNITT A-A
VARIA 0.20

Sieb
EDV-Art.Nr. 13224.000X

Ablaukörper DN100/100/100
EDV-Art.Nr. 13225.100X



Index									
Änderung									
Tag									
Name									
Maßstab	1:5	Zul./Abw.	DIN EN1123-2	Benennung	Sammelkasten DN100				
2016	Tag	Name		mit Füllventrohr	Zeichnungs Nr. 13226.100X				
Gez.	18.04	Peters			Ersatz für:				
Gepr.	19.04.16	Jü			ersetzt durch:				
Norm.	19.04.16	Schm			EDV-Art.Nr. 13226.100X				
					13226.100X.DWG				
					Bauvorhaben				
					-				

LORO