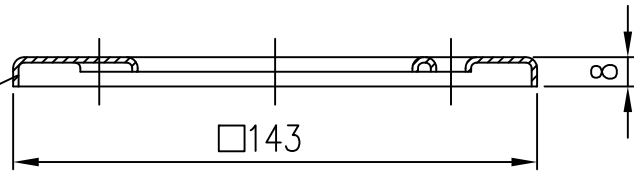
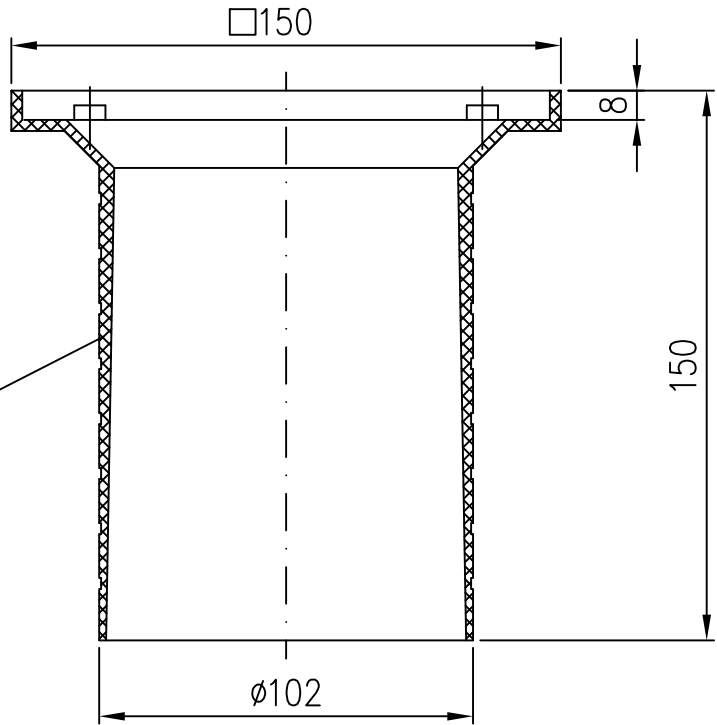


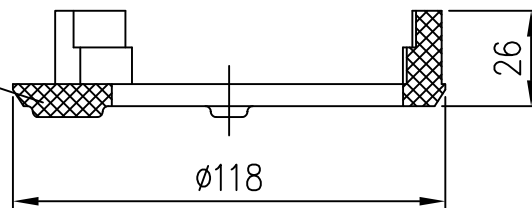
Ringsieb quadr.  
EDV-Art.Nr. 16196.070X




Siebaufnahme quadr.  
EDV-Art.Nr. 16290.070X



Aufnahmering  
EDV-Art.Nr. 18102.070X



Erstellt mit AUTOCAD 2004

				Maßstab	Zul. Abw.	Benennung	Zeichnungs Nr.
				1:2		Siebeeinheit Serei V	20423070X
				2013	Tag	Name	Ersatz für:
				Gez.	22.05.	Koeh	
				Gepr.			ersetzt durch:
				Norm.			
						Bauvorhaben	
Index	Änderung	Tag	Name				

Diese Zeichnung ist urheberrechtlich geschützt und bleibt unser Eigentum. Sie darf weder ganz noch teilweise vervielfältigt und nicht an Dritte weitergegeben werden.