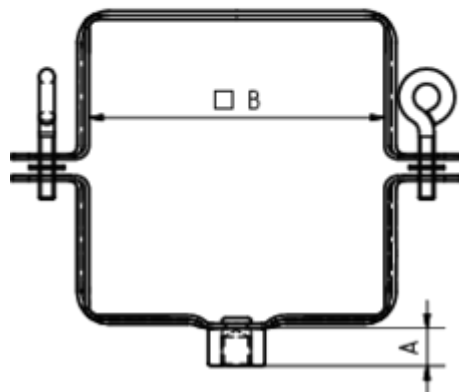


## FALLROHRSCHELLE QUADRATISCH MIT GEWINDEMUTTER M10

<b>Art.-Nr.:</b>	51225
<b>Nenngröße [mm]:</b>	80x80
<b>Material:</b>	Stahl verzinkt



### Maße [mm]:

A	B	C
13	82	28

### Hinweis:

Zum Anschluss an SPI-Dübel, Stockschraube oder Thermo Stopp. Gewindemutter galvanisch verzinkt