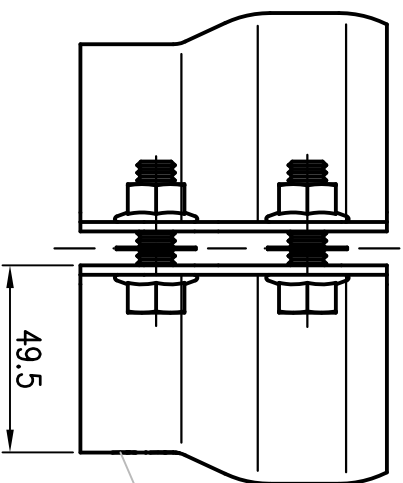
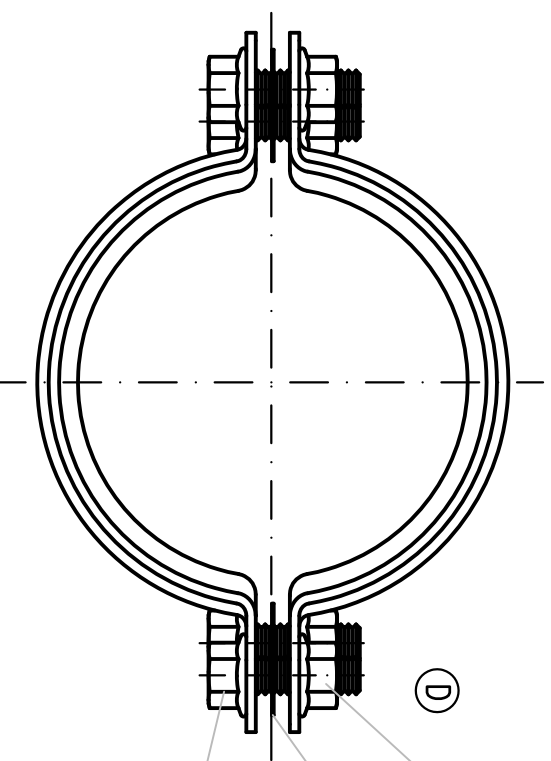


Brennschablone
nach Zeichng.S902868 A



LORO Prägung

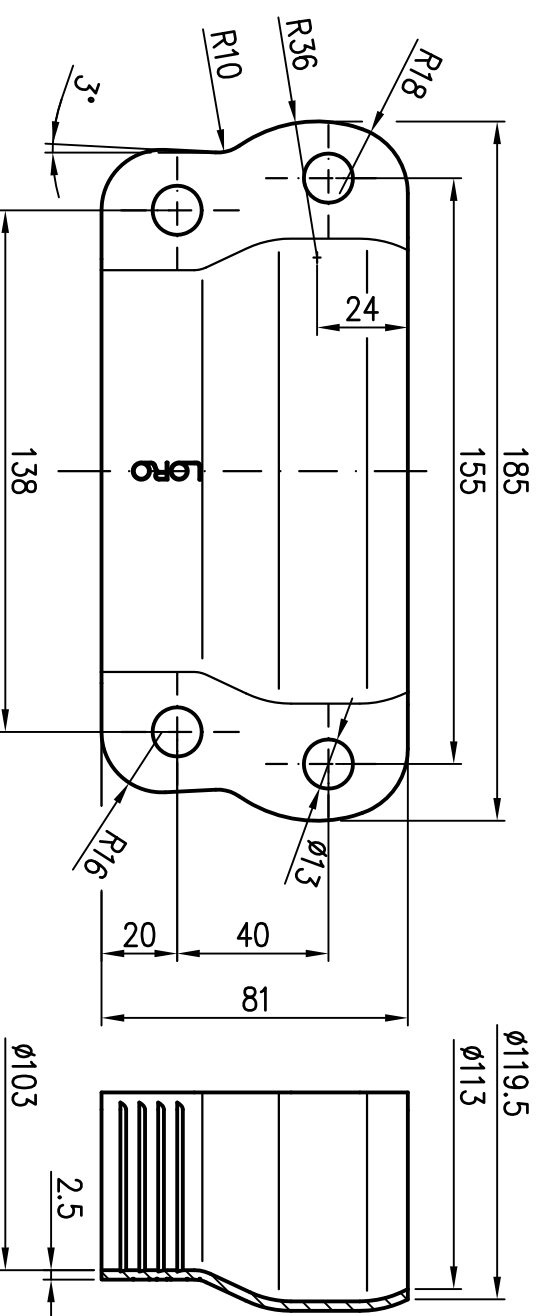


Ⓓ

Sechskantmutter mit Flansch
EN1661-M10-A4 Mat.Nr.:310004

Antiverlertersicherungsscheibe
M10 Mat.Nr.:309600

Sechskantschraube mit Flansch
EN1665-M10x30-A2 Mat.Nr.:312380



Werkstoff:
1.4301

Maßstab
1:2

Zul. Abw.
DIN EN 1124-3
DIN EN 6930-9

Benennung
XC Sicherungsschelle DN100

Zeichnungs Nr.
4.806.100C

2019
Tag

Name
Hoase

Ersatz für:

05.06.
Gez.

11.06.19
Gepr.

ersetzt durch:

11.06.19
Norm.

Schm

EDV-Art.Nr. 4.806.100C
4806100C.dwg

Bauvorhaben



Index	Änderung	Tag	Name