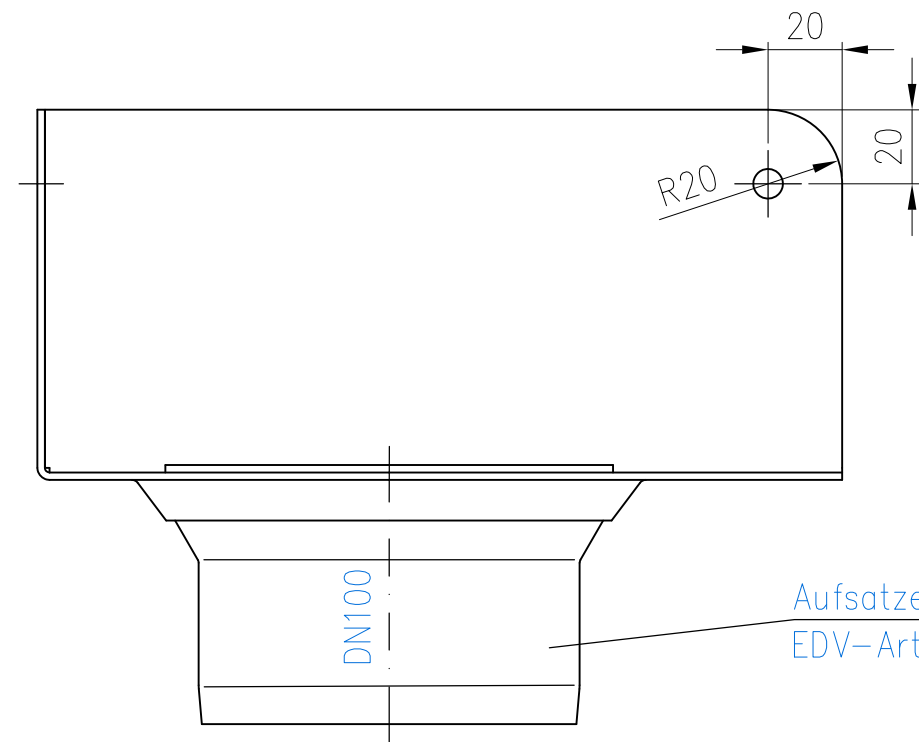
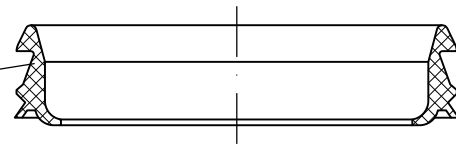
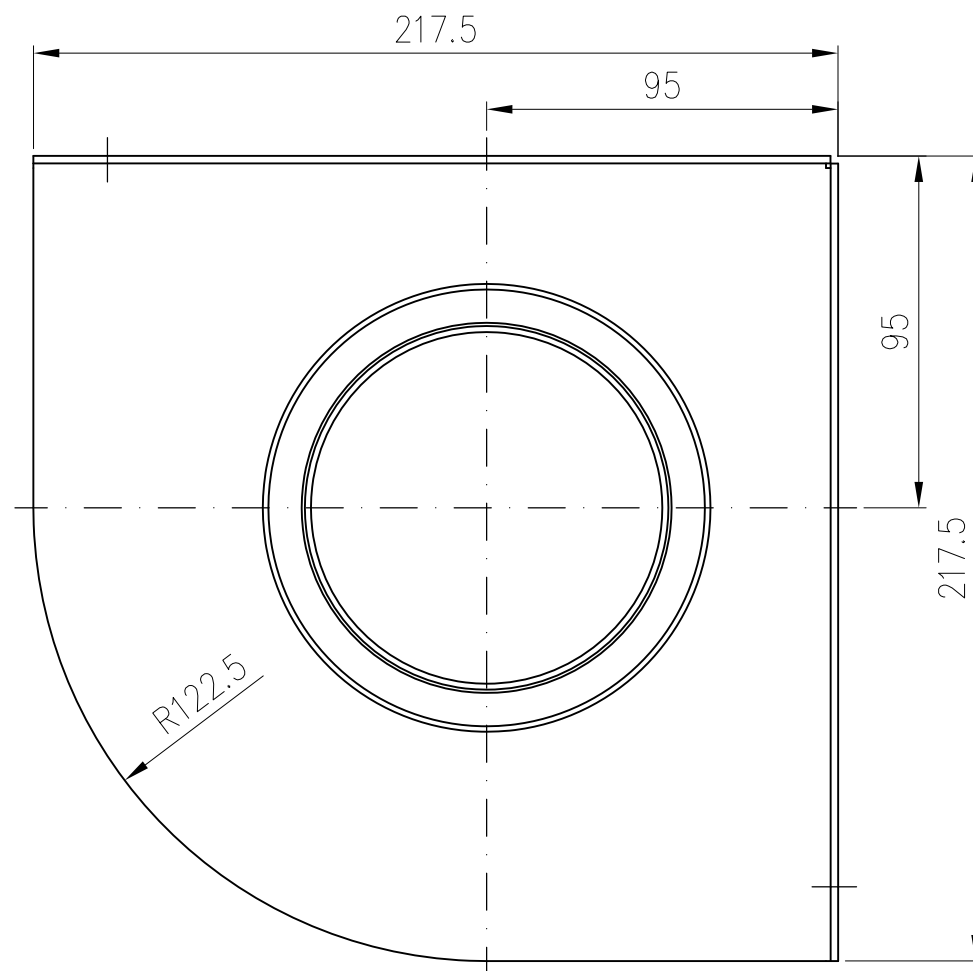
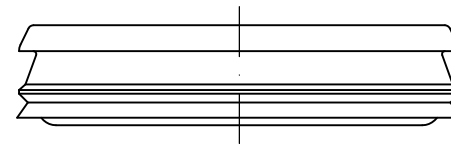


Dichtelement DN100  
EDV-Art.Nr. 00911.100X



Aufsatzelement  
EDV-Art.Nr. 21217.070X



				Werkstoff: Rohr: 1.4571 Flansch: 1.4301					
		Maßstab 1:2		Zul.Abw. DIN EN1124-3		Benennung Aufsatzelement Serie V-KL		Zeichnungs Nr. 20450070X	
		2019 Gez. 08.02.		Tag Name Koeh		mit Eckflansch, Länge 70mm		Ersatz für:	
		Gepr.				EDV-Art.Nr. 20450.070X		ersetzt durch:	
		Norm.				20450.070X.DWG			
						Bauvorhaben			
Index	Änderung	Tag	Name						