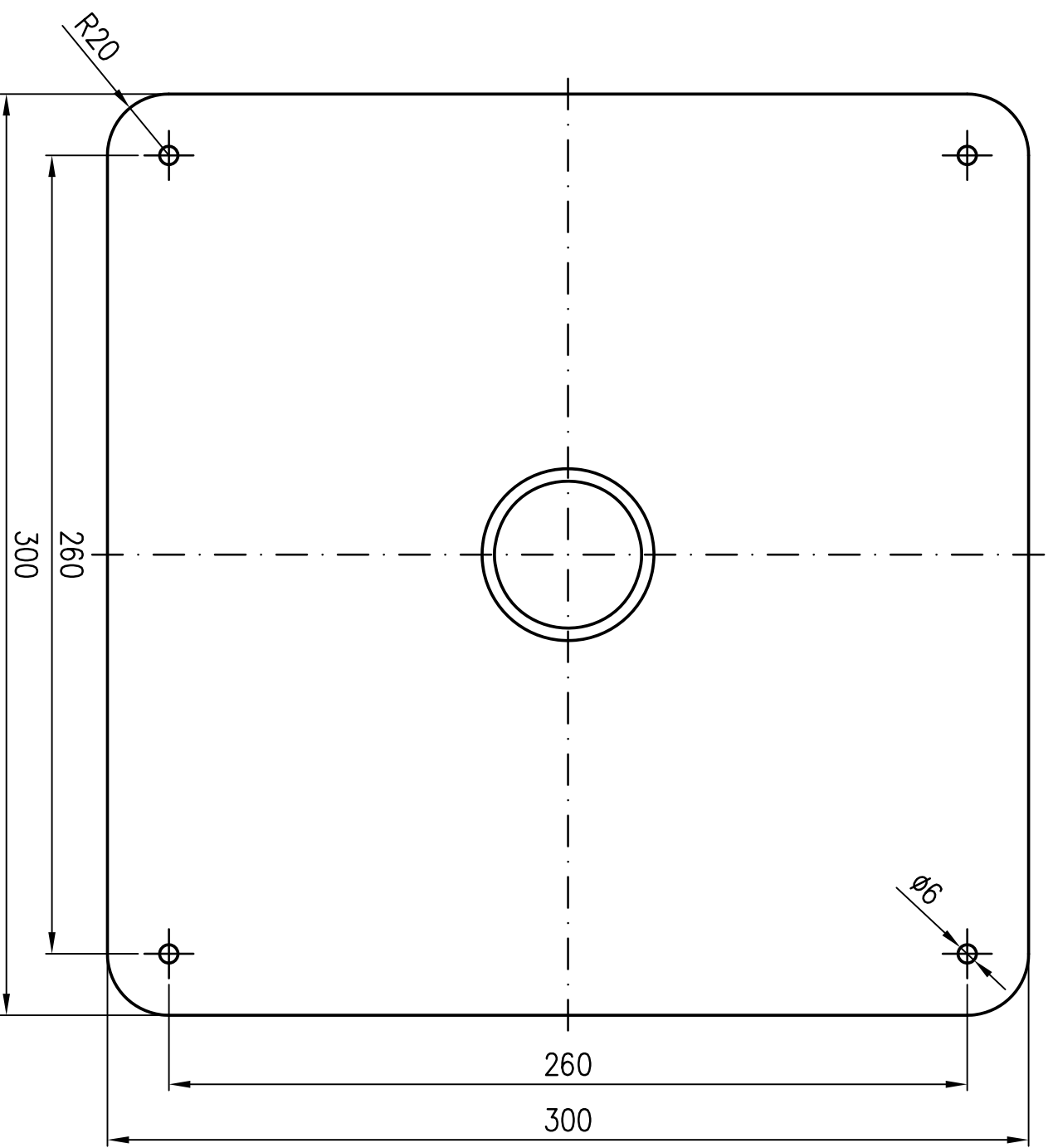
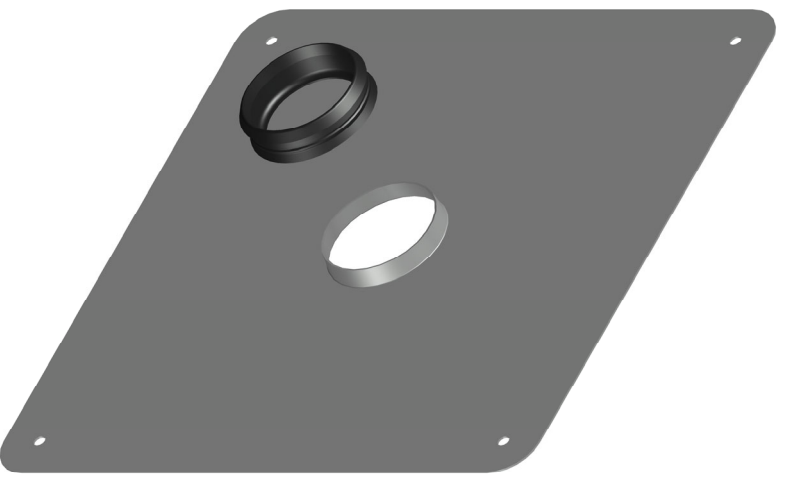
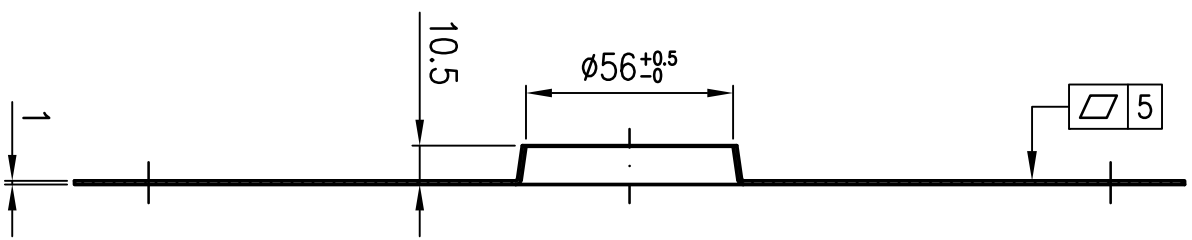


Dichtelement DN50  
EDV-Art.Nr. 00911.050X



Brennschablone nach Zeichnung S903809A

Prüfungsnummer:		Werkstoff:		1.4301	
Index		Mabstab		1:2	
Änderung		Zul. Abw.		DIN EN1124-3 DIN ISO9013 DIN EN2768-m	
Tag		Tag		2020	
Name		Name		Koeh	
		Gez.		29.01.	
		Gepf.		29.01.	
		Norm.		30.01.	
		Schm			
		Benennung		LX-Schiebeflansch DN50	
		mit abkantbarem Klebeflansch		Zeilungs Nr. 15073050X	
		EDV-Art.Nr. 15073.050X		Ersatz für:	
		15073.050X.DWG		ersetzt durch:	
		Bauvorhaben			