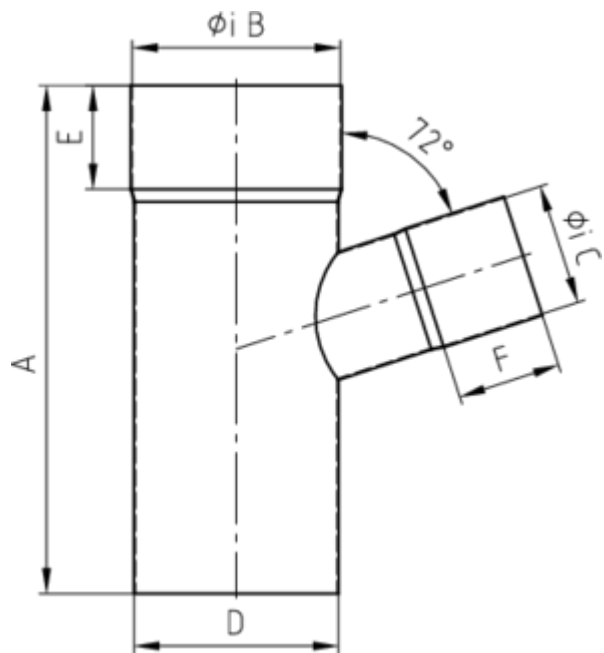
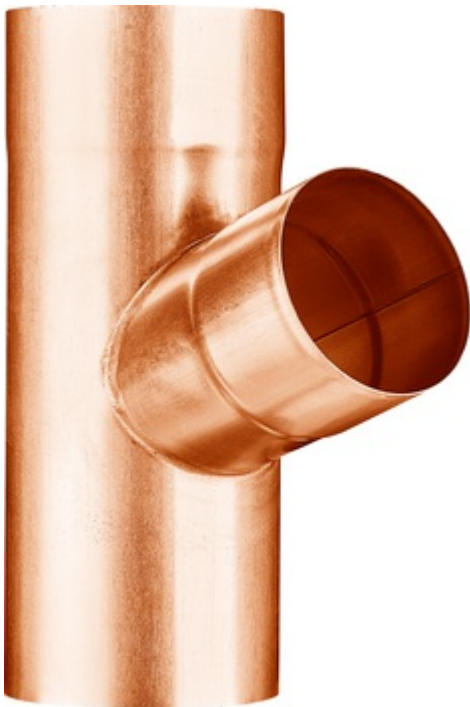


FALLROHRABZWEIG 72°

| | |
|-----------------------------|---------------|
| Art.-Nr.: | 61026 |
| Nenngröße [mm]: | 87/87 |
| Material: | Kupfer |
| Ablaufleistung[l/s]: | 7,4 |

**Maße [mm]:**

| A | B | C | D | E |
|-----|----|----|----|----|
| 245 | 88 | 88 | 87 | 50 |

Hinweis:

- Auf Anfrage auch mit anderem Winkel, Durchmesser, Doppelabzweig oder Y-Abzweig erhältlich
- Gelötet