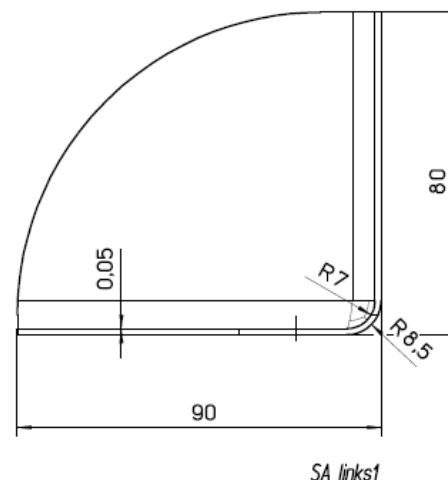
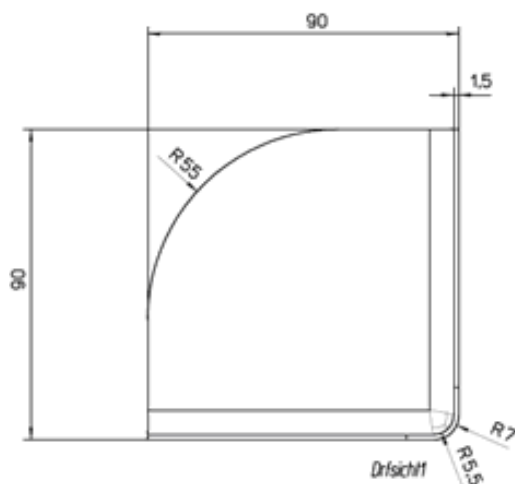
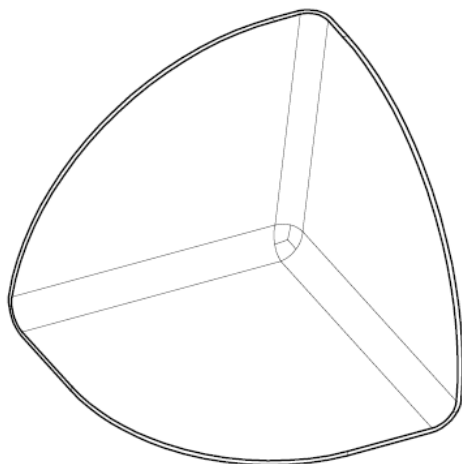


Technische Information

TECTOFIN[®] Innenecke

TECTOFIN *Innenecken* sind formgespritzte Systemteile auf der Basis der patentierten TECTOFIN-Rezepturkombination aus hochpolymerem Kunststoff mit ASA (Acrylsynthesekautschuk). TECTOFIN Bahnen werden im Bereich der hochwertigen Dach- und Bauwerksabdichtung eingesetzt. TECTOFIN Bahnen sind entweder mit einem rückseitigen Polyestervlies oder mit einer mittigen Verstärkung versehen.

TECTOFIN Innenecken werden zur fachgerechten und sicheren Abdichtung von Innenecken im TECTOFIN Bahnsystem eingesetzt



Weitere Systemteile: u.a.

- | | |
|---|---|
| <ul style="list-style-type: none"> • homogenes Bahnenmaterial zur Detailausbildung (TECTOFIN[®] R) • Außenecken • Verbundbleche | <ul style="list-style-type: none"> • Edelstahl Gully- und Lüfterelemente • Blitzschutzelemente • Montageklebstoff für Anschlüsse, Terokal 914 und TEROTECH Sprühkleber |
|---|---|

Hotline Technik-, Tel.: 06053/708-141