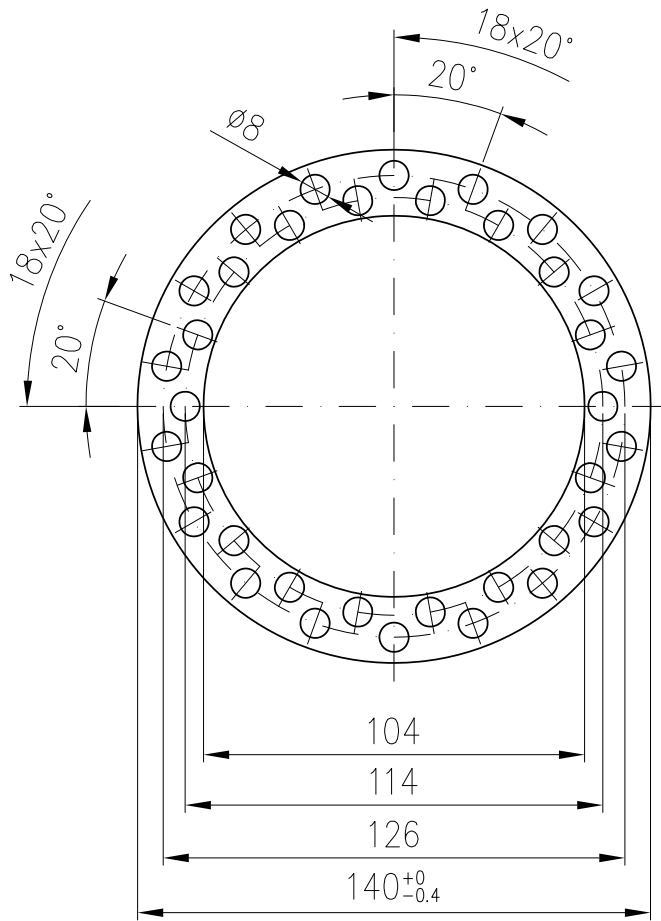


Lochanzahl = 36



				Werkstoff: 1.4301					
		Maßstab 1:2		Zul. Abw. DIN 2768-c		Benennung Ringsieb		Zeichnungs Nr. 16193100X A	
		2005 Tag		Name		für Direktablauf DN100		Ersatz für: 16193100X	
		Gez. 15.04.		Koeh					
		Gepr. 30.05.18		He		EDV-Art.Nr. 16193.100X		ersetzt durch:	
		Norm. 05.06.18		Schm		16193100XA.DWG			
A	Norm geändert	28.05.18	Koeh			Bauvorhaben			
Index	Änderung	Tag	Name						