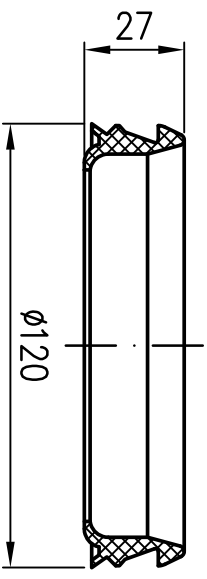
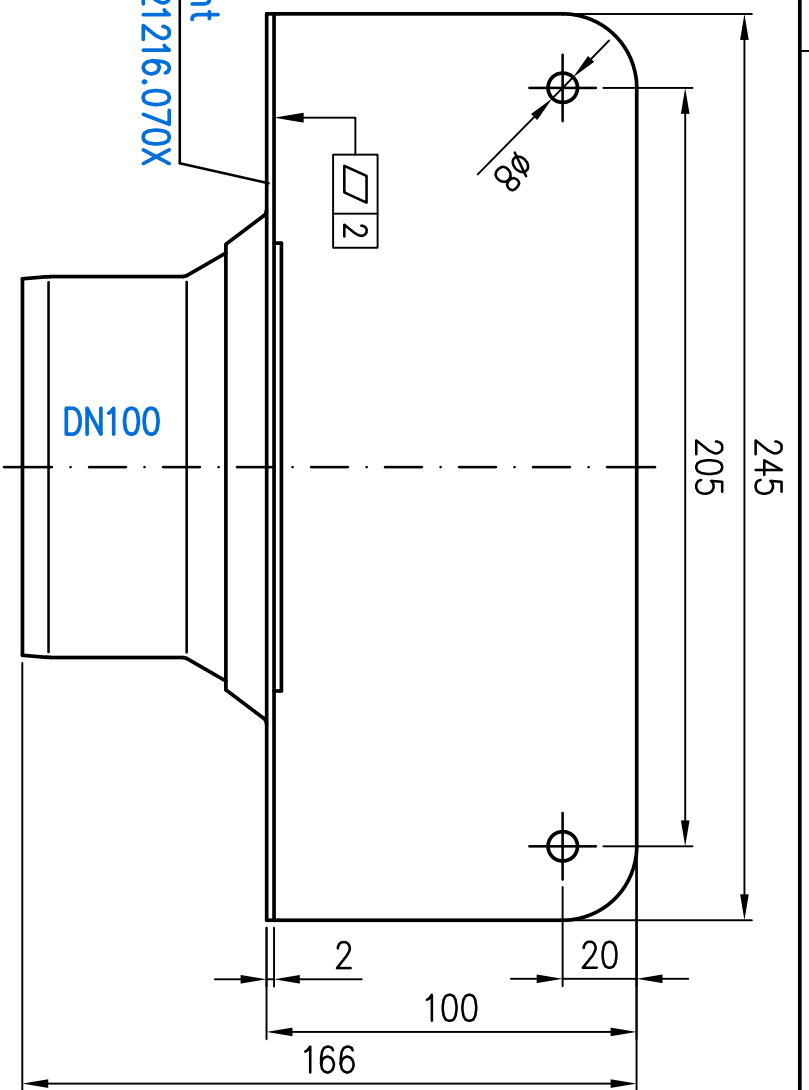
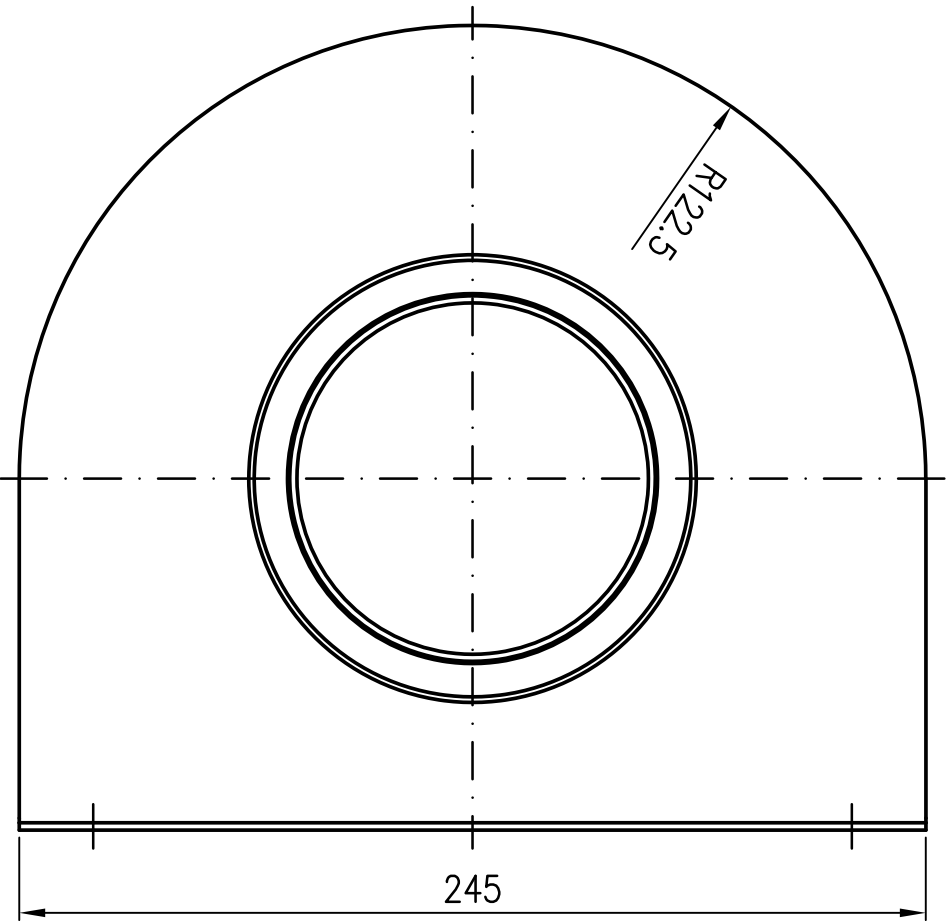
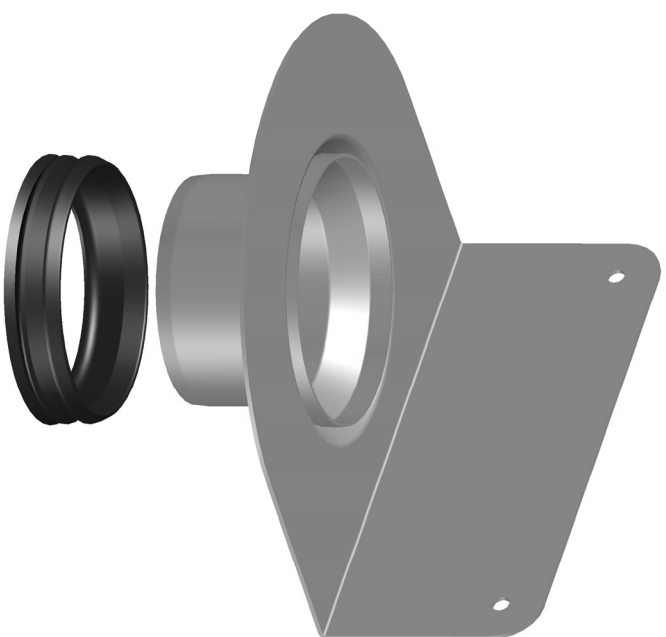
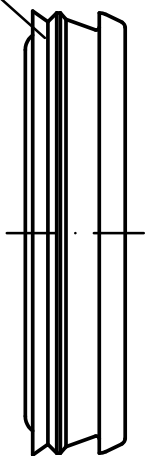


Aufsatzelement
EDV-Art.Nr. 21216.070X



Dichtelement DN100
EDV-Art.Nr. 00911.100X



Prüfungsnummer:				Werkstoff: Rohr: 1.4571 Flansch: 1.4301			
Index	Änderung	Tag	Name	Masstab 1:2	Zul. Abw. DIN EN1124-3 DIN ISO2768-m	Benennung Aufsatzelement Serie V-AK	Zeichnungs Nr. 20430070X
				2020	Tag	Name	Ersatz für: ersetzt durch:
				Gez.	12.02.	Koeh	
				Gepr.	03.04.	He	
				Norm.	08.04.	Schm	EDV-Art.Nr. 20430.070X
							20430.070X.DWG
							Bauvorhaben