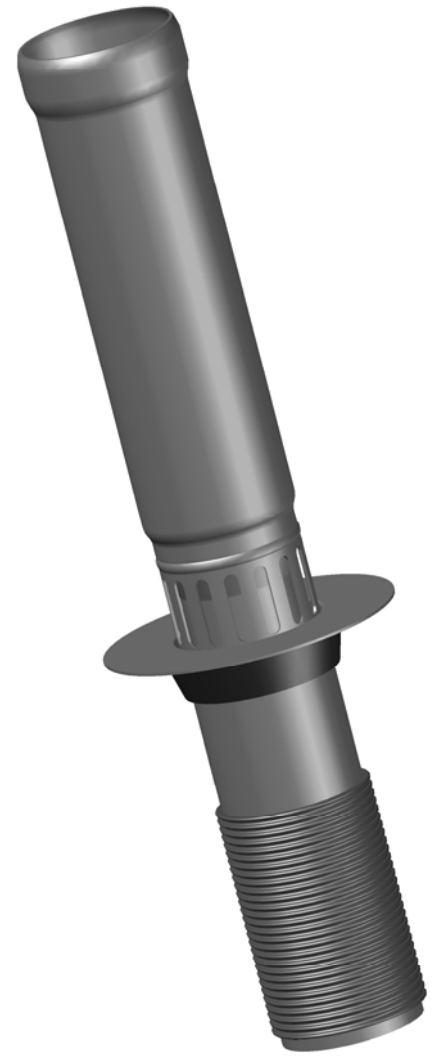
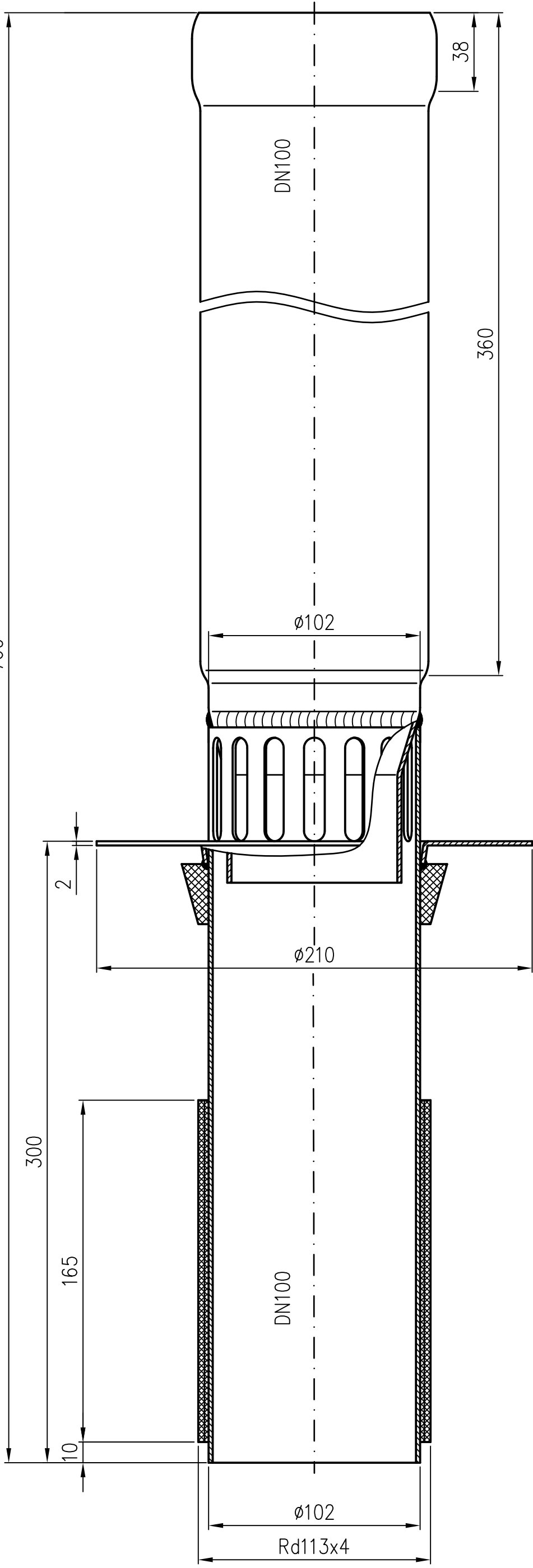


760



Werkstoff: E195 EN10305 feuerverzinkt
und innen beschichtet

Erstellt mit AUTOCAD 2004

| | | | |
|---------|--------------|-------------------------|----------------|
| Maßstab | Zul. Abw. | Benennung | Zeichnungs Nr. |
| 1:2 | DIN EN1123-2 | Ablaufkörper DN100 | 16714100X |
| 2014 | Tag | mit Anschlußgewinde und | Ersatz für: |
| Gez. | 24.09. | Dichtung mit Langmuffe | |
| Gepr. | | EDV-Art.Nr. 16714.100X | ersetzt durch: |
| Norm. | | 16714.100X.DWG | |
| LORO | | Bauvorhaben | |
| Index | Änderung | Tag | Name |
| | | | |