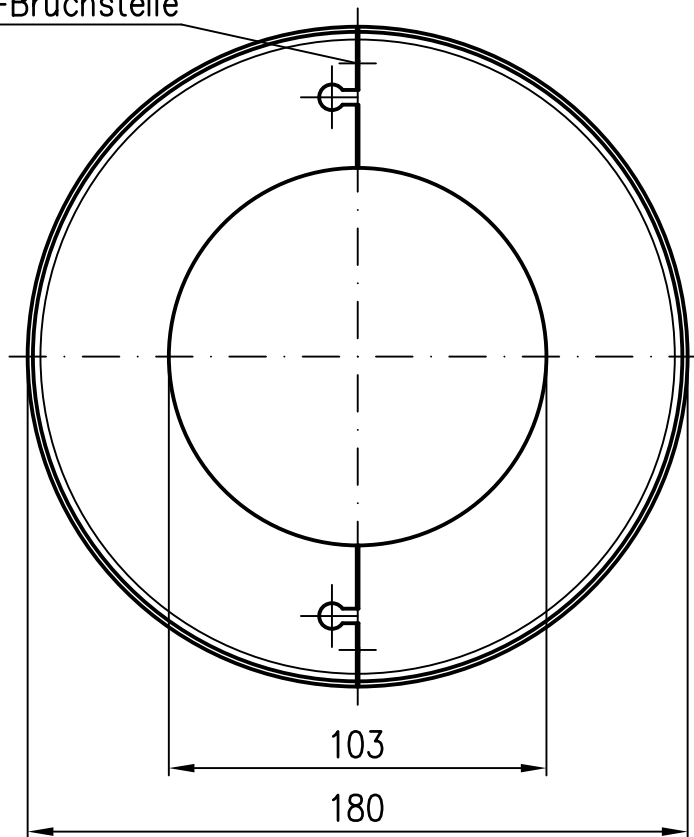


Soll-Bruchstelle



Werkstoff: 1.4301

Erstellt mit AUTOCAD 2004

				Maßstab	Zul. Abw.	Benennung	Zeichnungs Nr.
				1:2	DIN ISO 2768 m	LORO-Abdeckrosette DN100	16802100W
				2011	Tag	Name	Ersatz für:
				Gez.	31.03.	Koeh	Auslaufseite
				Gep.			ersetzt durch:
				Norm.			
						Bauvorhaben	
Index	Änderung	Tag	Name				

Diese Zeichnung ist urheberrechtlich geschützt und bleibt unser Eigentum. Sie darf weder ganz noch teilweise vervielfältigt und nicht an Dritte weitergegeben werden.