

Drainjet-Not Minihaube
EDV-Art.Nr. 21009.050X

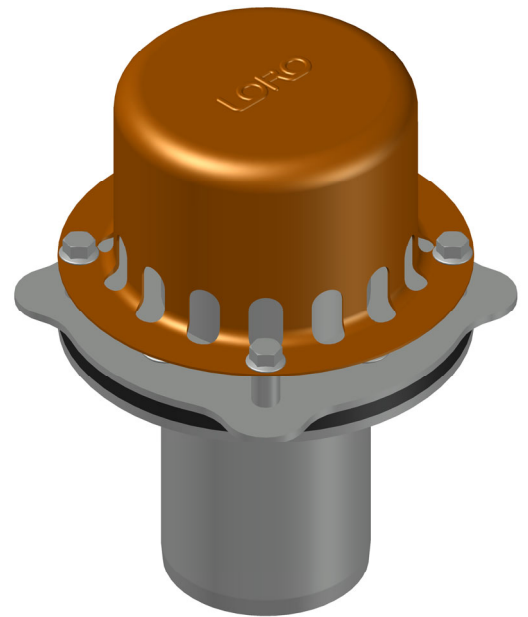
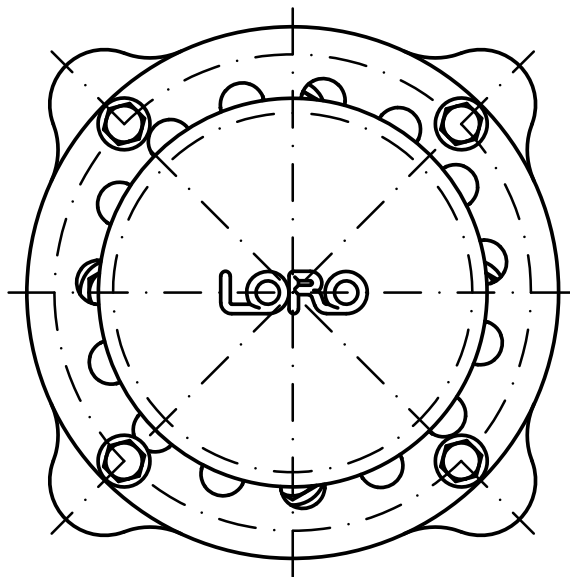
Im Lieferumfang:
4x Sechskantschraube mit Flansch
EN1665-M6x10-A2
Mat.Nr. 311803

Losflansch mit Wehr
EDV-Art.Nr. 60066.070X

Kompressionsdichtung 3mm
EDV-Art.Nr. 21809.070X

Ablaufkörper DN70
EDV-Art.Nr. 21980.070X

Im Lieferumfang:
4x Sechskantmutter mit Flansch
EN1661-M8x10-A4
Mat.Nr. 310539



Prüfungsnummer:				Werkstoff: 1.4301			
				Maßstab 1:2		Zul.Abw. DIN EN1124-3 DIN1253	
				Benennung Drainjet Mini Notablauf DN70		Zeichnungs Nr. 21117070X	
				mit Klemmflansch		Ersatz für:	
				Wehrhöhe 60mm		ersetzt durch:	
				EDV-Art.Nr. 21117.070X			
				21117.070X.DWG			
				Bauvorhaben			
Index	Änderung	Tag	Name				

Diese Zeichnung ist urheberrechtlich geschützt und bleibt unser Eigentum. Sie darf weder ganz noch teilweise vervielfältigt und nicht an Dritte weitergegeben werden.