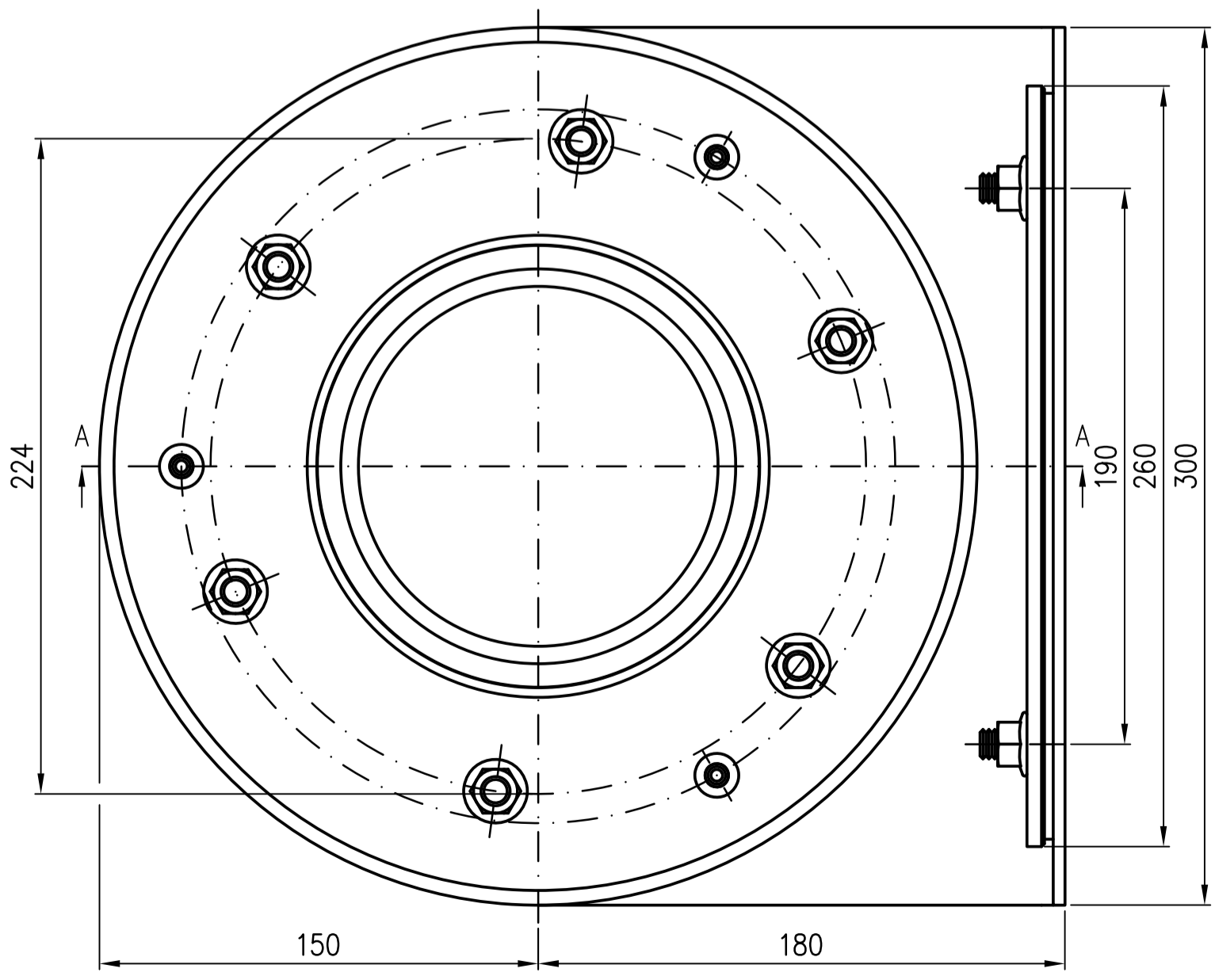
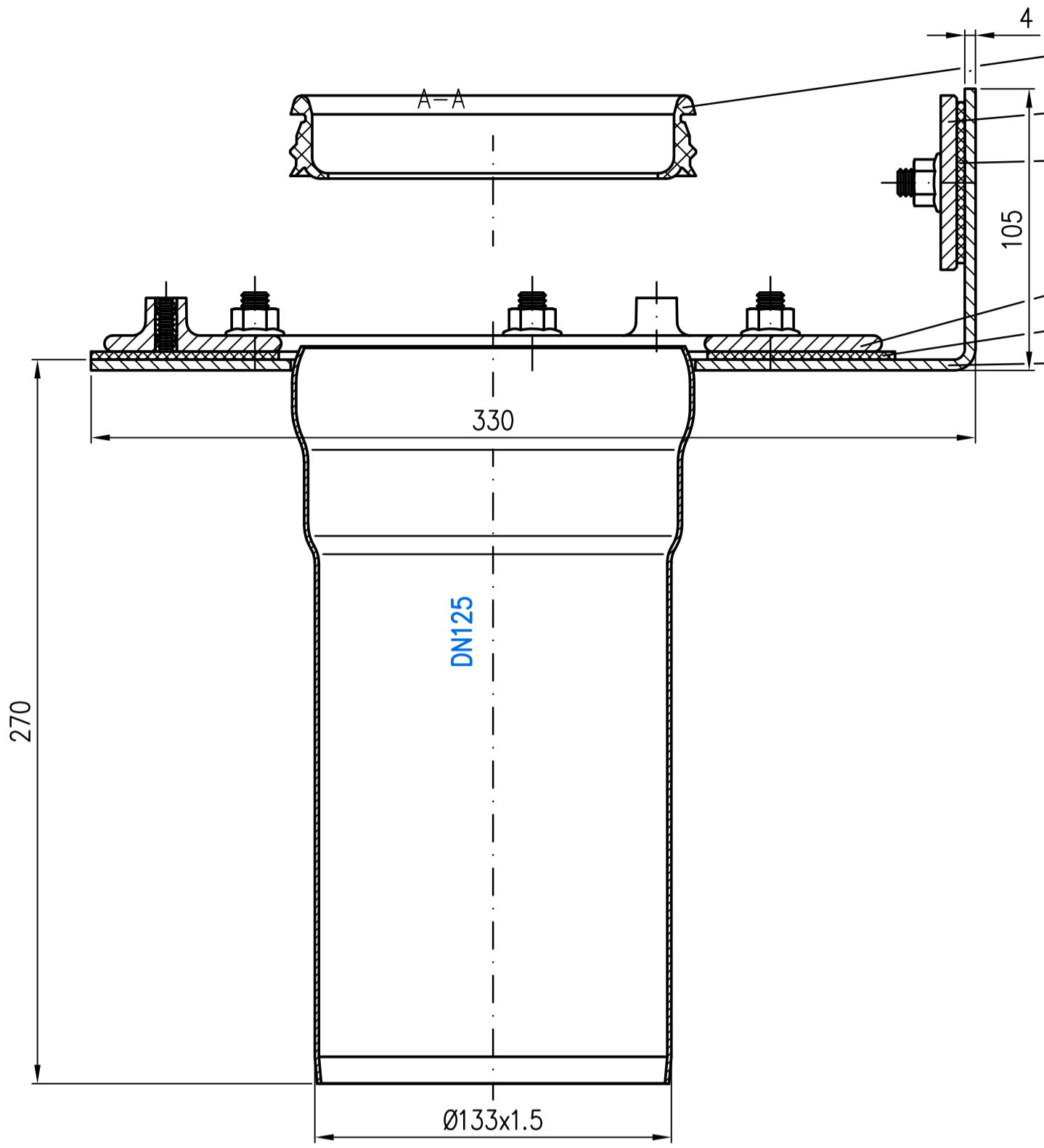


Attika-Rohrdurchführung DN125
EDV-Art.Nr. 21824.125X

Im Lieferumfang:

- Dichtelement DN125
EDV-Art.Nr. 00911.125X
- Losflansch
EDV-Art.Nr. 01378.000X
- Kompressionsdichtung
EDV-Art.Nr. 21811.000X
- Losflansch DN100
EDV-Art.Nr. 21905.100X
- Kompressionsdichtung
EDV-Art.Nr. 21810.125X
- Grundkörper DN125
EDV-Art.Nr. 21808.125X
- Im Lieferumfang:**
Sechskantmutter mit Flansch
EN1661-M10-A4
Mat.Nr.310004



Prüfungsnummer:	Werkstoff: Grundkörper DN125 aus Edelstahl			Zeichnungs Nr. 21824125X		
	Benennung Attika-Rohrdurchführung			Ersatz für: ersetzt durch:		
Maßstab 1:2	Zu Abw. DIN EN124-3 DIN EN1253	Name DN125 für Folienklemmung		EDV-Art.Nr. 21824.125X		
2020	Tag 23.06.	Name Koeh	He	21824.125X.DWG		
2007	Gepr. 20.07.	Norm. 20.07.	Schm	Bauvorhaben		
				LORO [®]		
Änderung						
Tag						
Name						