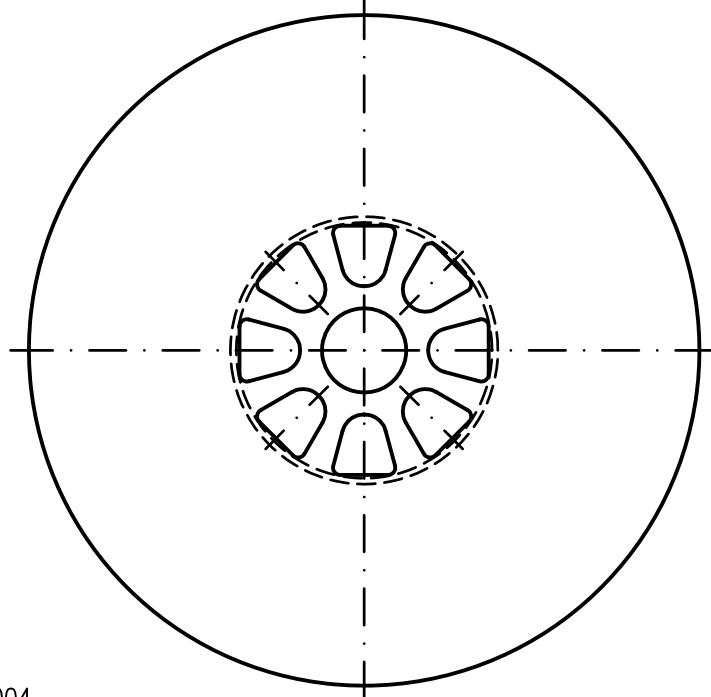
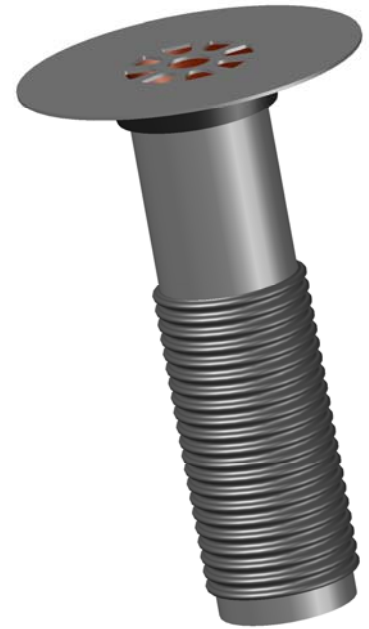
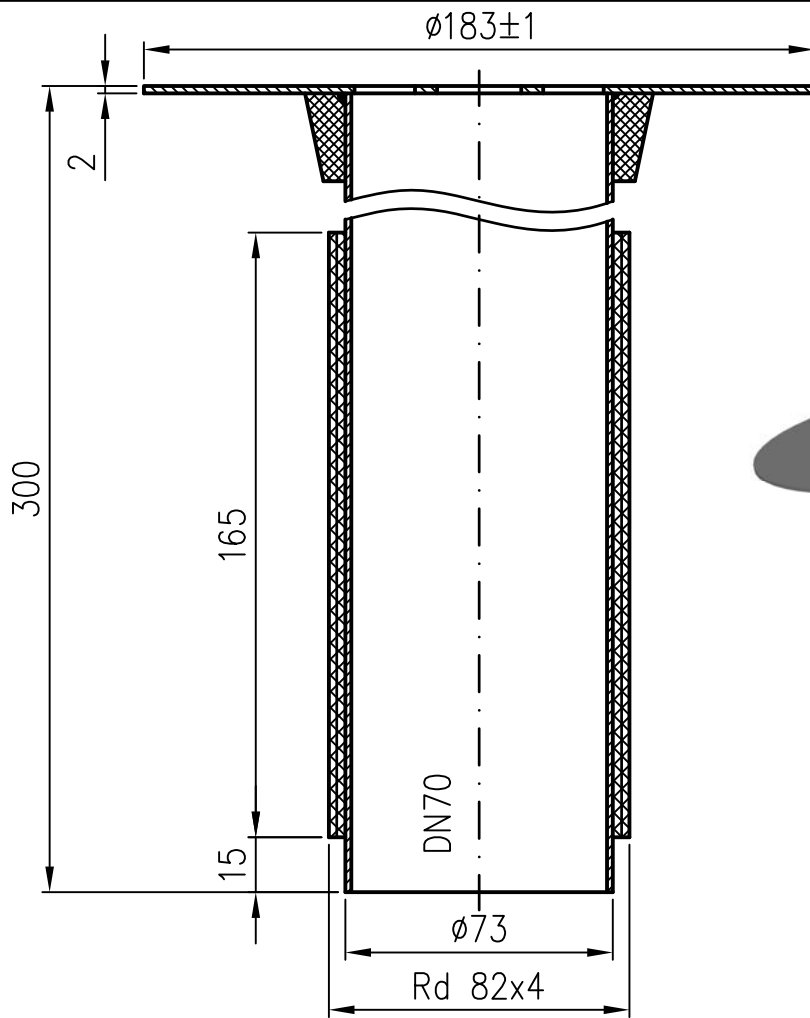



Werkstoff: E195 EN10305 feuerverzinkt
und innen beschichtet



Erstellt mit AUTOCAD 2004

				Maßstab	Zul. Abw.	Benennung	Zeichnungs Nr.
				1:2	DIN EN1123-2	Ablaufkörper DN70	16731070X
				2015	Tag	Name	Ersatz für:
				Gez.	25.0.,	Koeh	für obere Balkone
				Gep.			mit Anschlußgewinde
				Norm.			EDV-Art.Nr. 16731.070X
							16731.070X.DWG
Index	Änderung	Tag	Name				Bauvorhaben

Diese Zeichnung ist urheberrechtlich geschützt und bleibt unser Eigentum. Sie darf weder ganz noch teilweise vervielfältigt und nicht an Dritte weitergegeben werden.