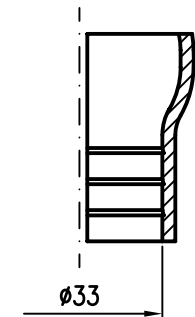
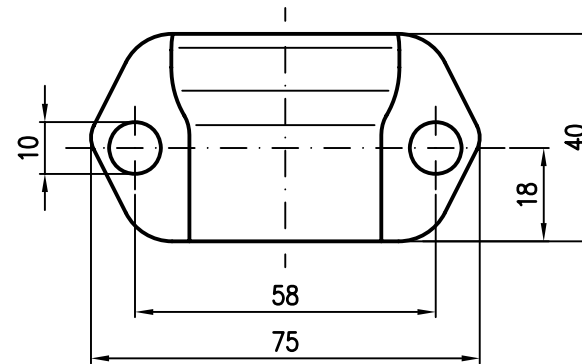


Einschlagmutter nach  
Zeichng.Nr. 2340.4094

Sechskantschraube M8x25  
DIN933 gal.verzinkt



Werkstoff: Feuerverzinktes Spaltband DX51D+Z 275 NA C

Erstellt mit AUTO-CAD 2004

				Maßstab 1:1	Zul. Abw. DIN EN1123-2	Benennung Sicherheitsschelle DN32	Zeichnungs Nr. 00806032W
				2008 Gez.	Tag 12.12.	Name Koeh	Ersatz für:
				Gep.		EDV-Art.Nr. 00806.032X	ersetzt durch:
				Norm.		00806032W.DWG	
						Bauvorhaben	
Index	Änderung	Tag	Name				

Diese Zeichnung ist urheberrechtlich geschützt und bleibt unser Eigentum. Sie darf weder ganz noch teilweise vervielfältigt und nicht an Dritte weitergegeben werden.