



Zubehör für Grumbach-Dachgullys

Technische Dokumentation

Stand 06/2020

Karl Grumbach GmbH & Co. KG
Breitteilsweg 3
35581 Wetzlar

Telefon: 06441 9772-0
Telefax: 06441 9772-20
www.grumbach.net



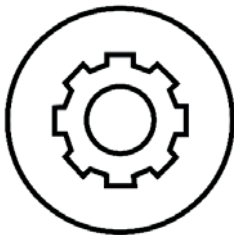
Zubehör für Grumbach-Dachgullys



Zeichnungen



Einbaubeispiele



Montageanleitungen



Zertifikate



Ausschreibungstexte

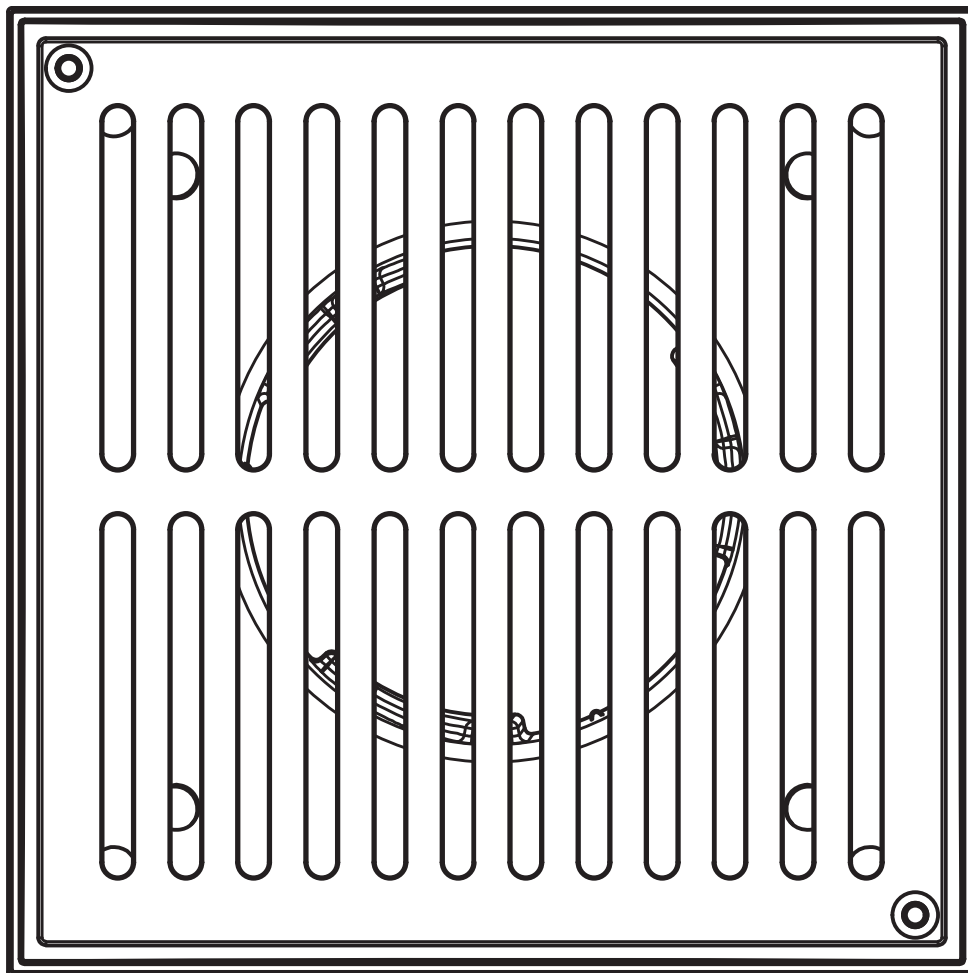
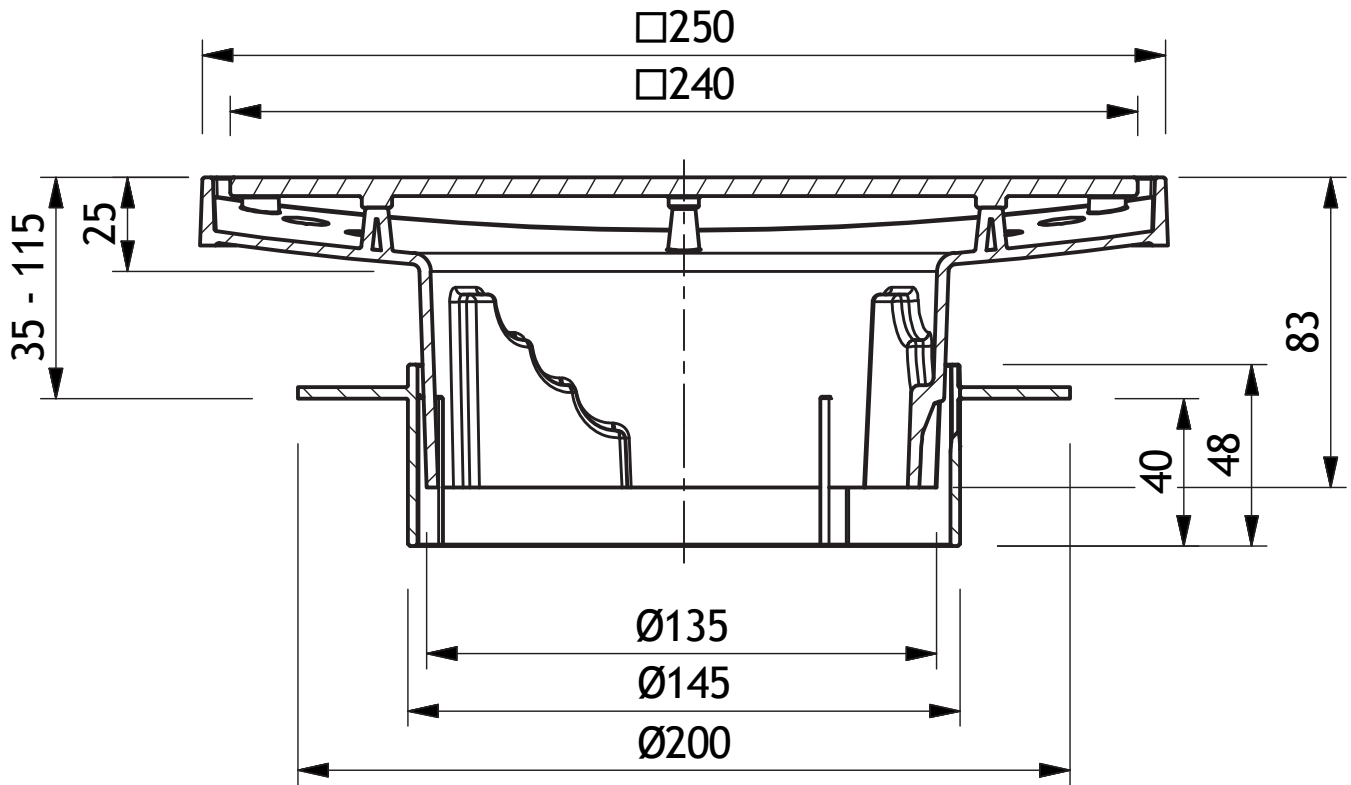


Bezeichnung: Terrassenbausatz begehbar

Artikel-Nr. : 5900

Zeichn.-Nr. :

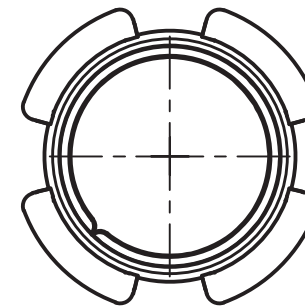
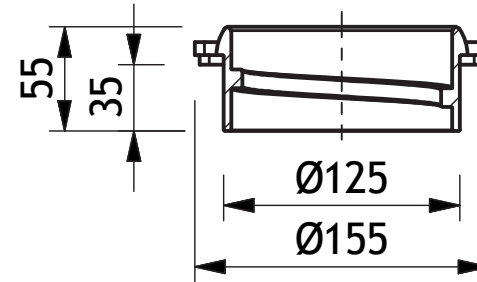
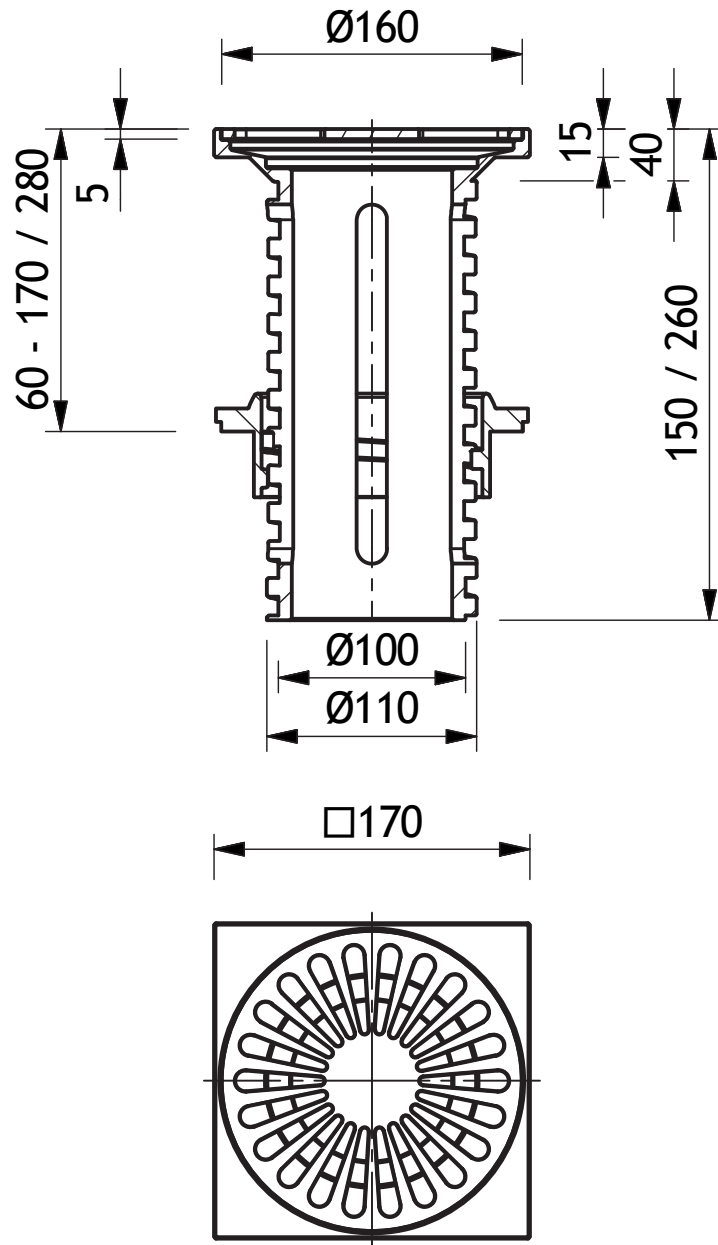
Stand : 09.09.2019





Bezeichnung:
Artikel-Nr.:
Zeichn.-Nr.:

Terrassenbausatz begehbar (schwarz)
5902 / 5902.G / 5902.G.E / 5902.E.L / 5902.G.E.L
Stand: 09.02.2018



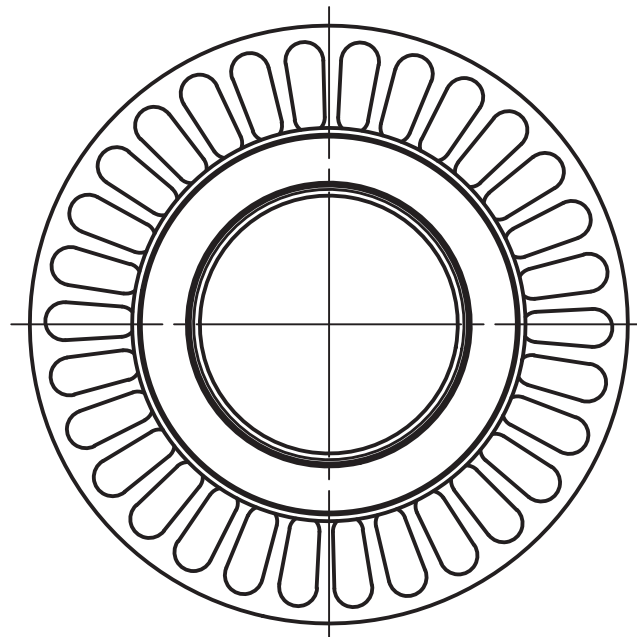
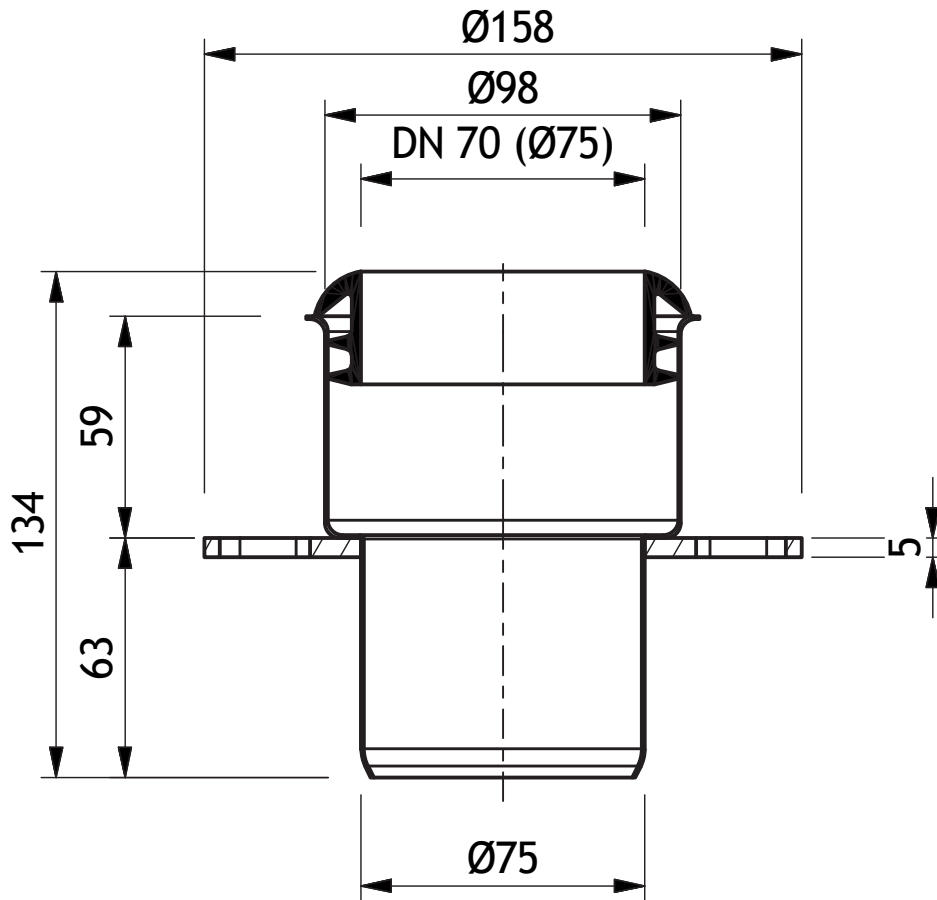


Bezeichnung: Siebring-Aufsatz aus Edelstahl

Artikel-Nr. : 5903

Zeichn.-Nr. :

Stand : 08.02.2018



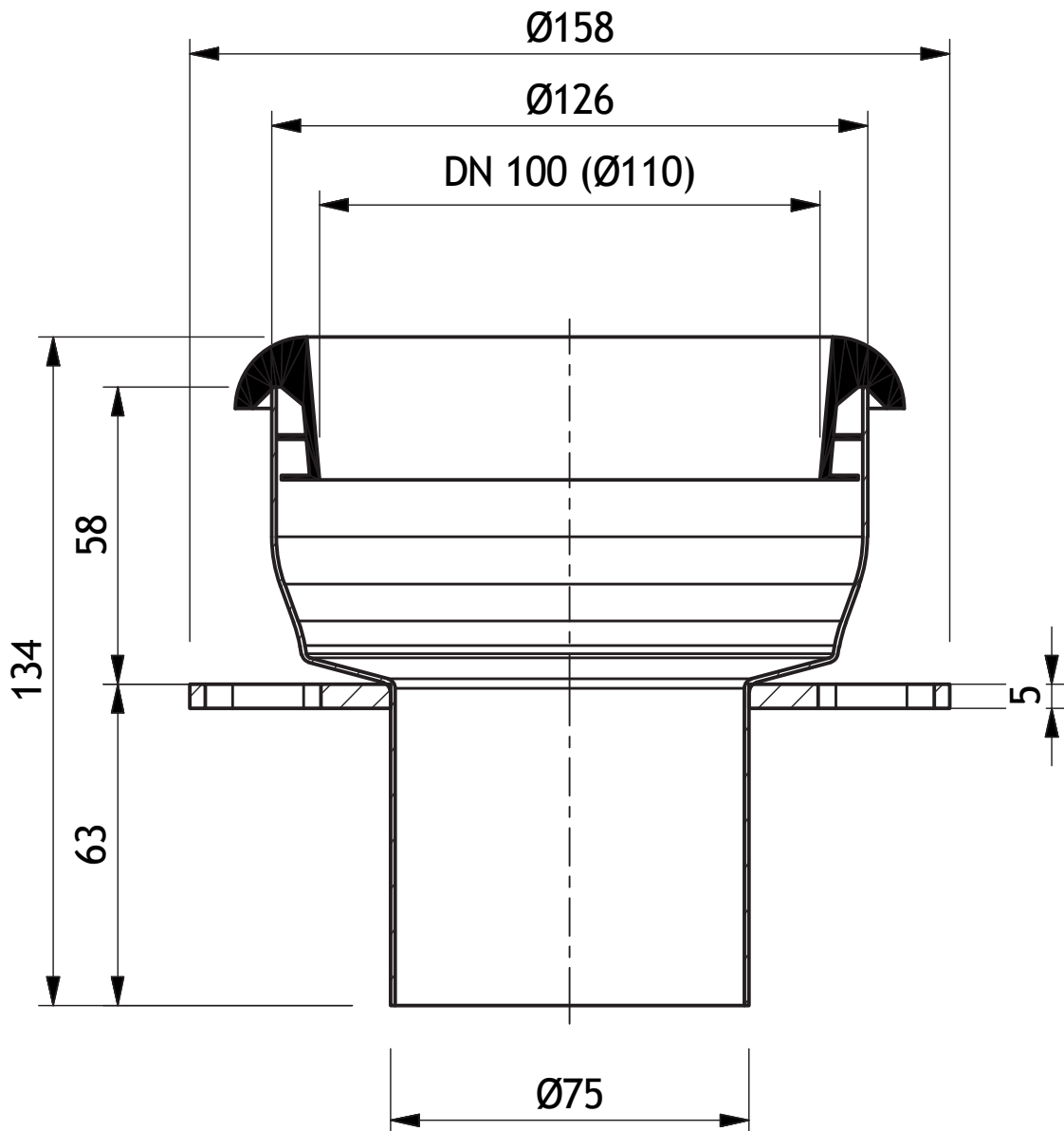


Bezeichnung: Siebring-Aufsatz aus Edelstahl

Artikel-Nr. : 5904

Zeichn.-Nr. :

Stand : 09.02.2018



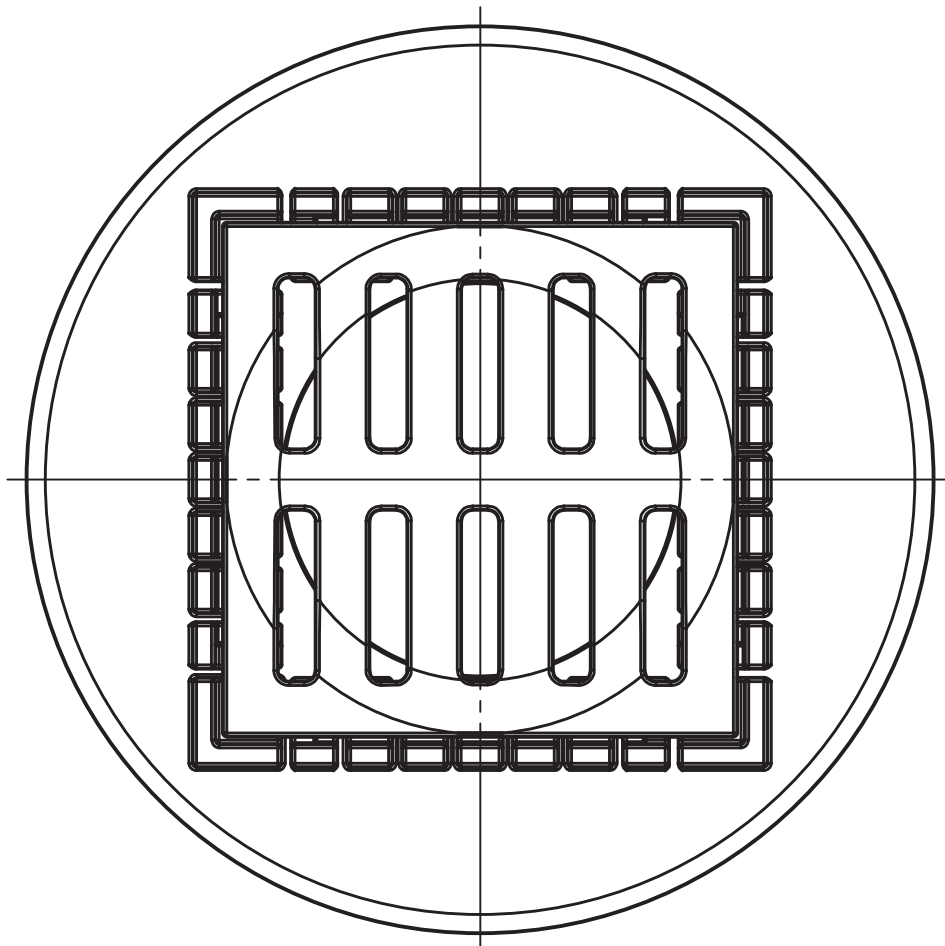
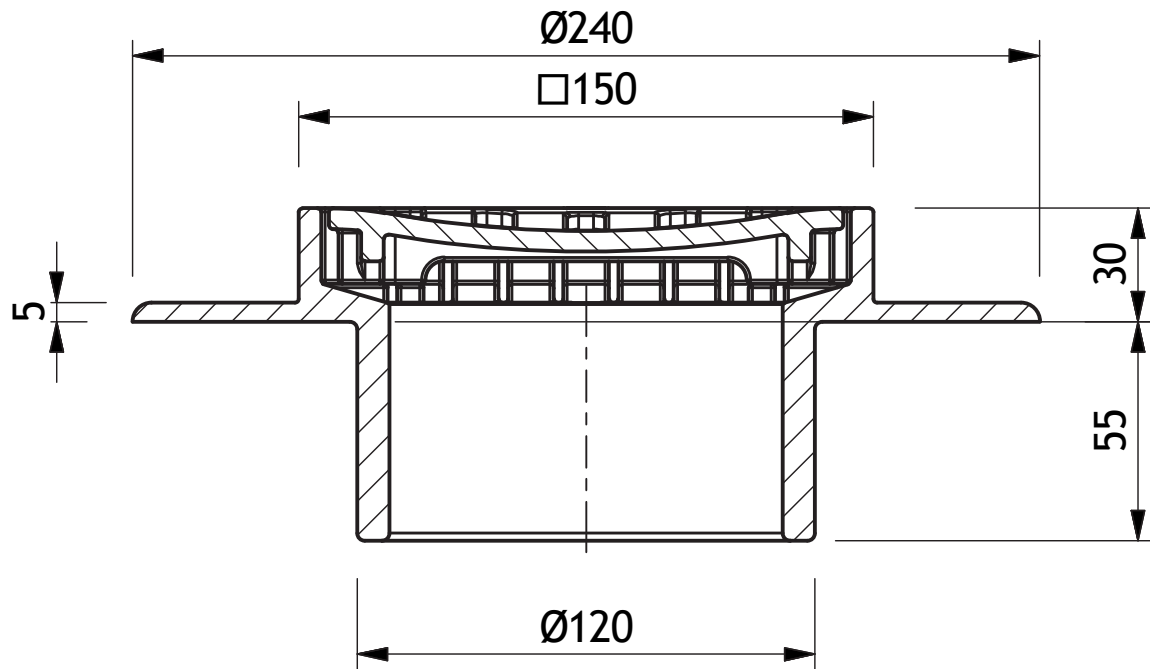


Bezeichnung: Terrassenbausatz befahrbar

Artikel-Nr. : 5905

Zeichn.-Nr. :

Stand : 08.02.2018



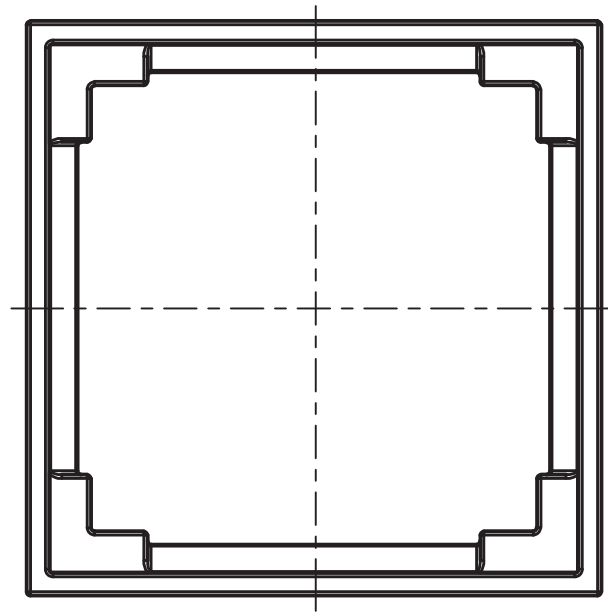
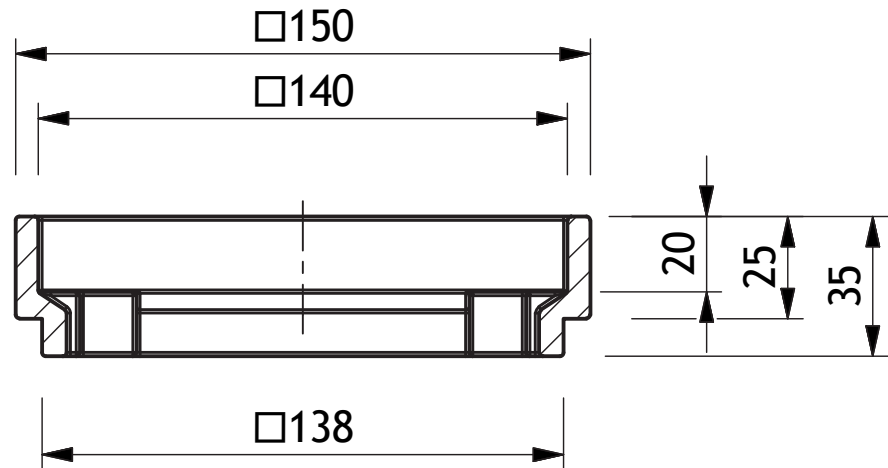


Bezeichnung: Erhöhungsrahmen 25 mm

Artikel-Nr. : 5906

Zeichn.-Nr. :

Stand : 08.02.2018



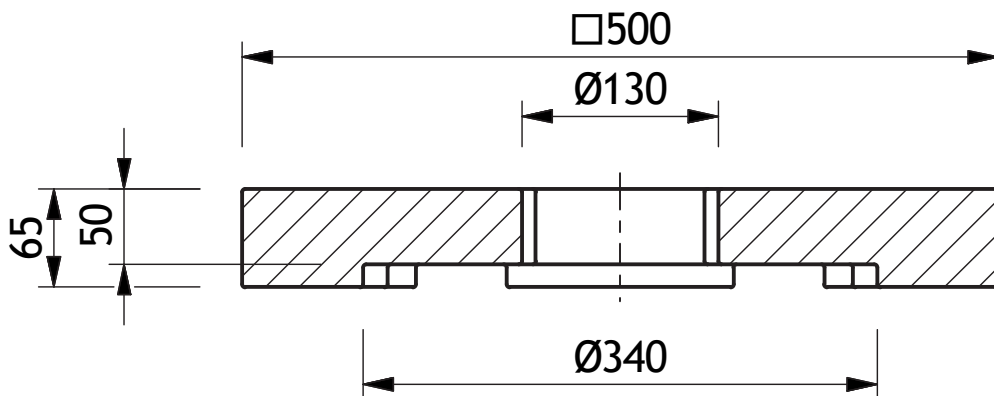
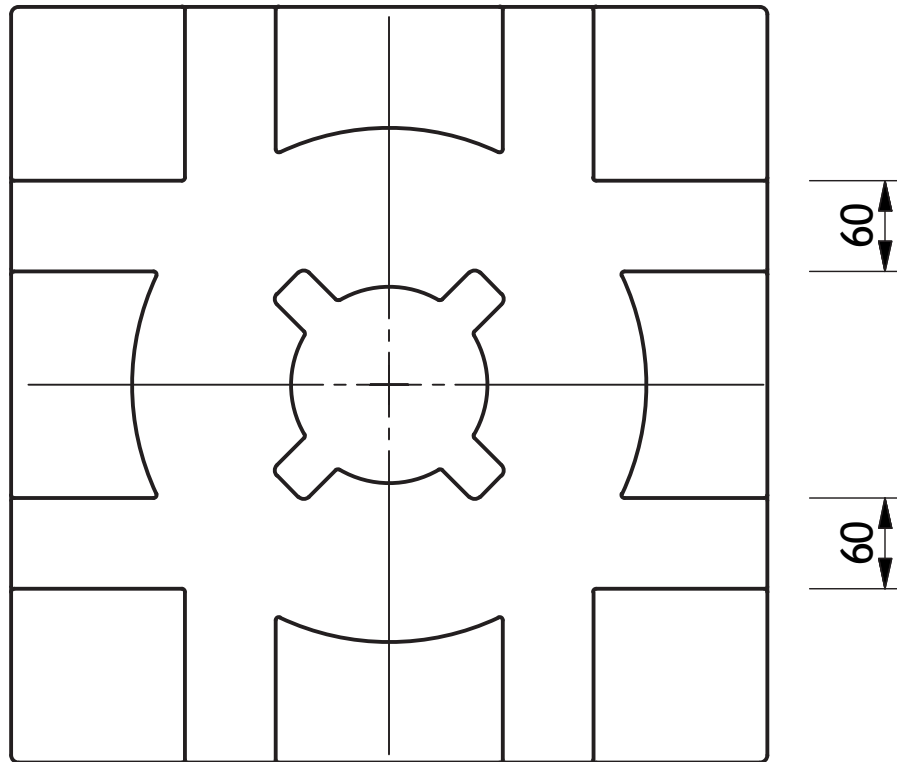


Bezeichnung: Lastaufnahmeplatte

Artikel-Nr. : 5907

Zeichn.-Nr. :

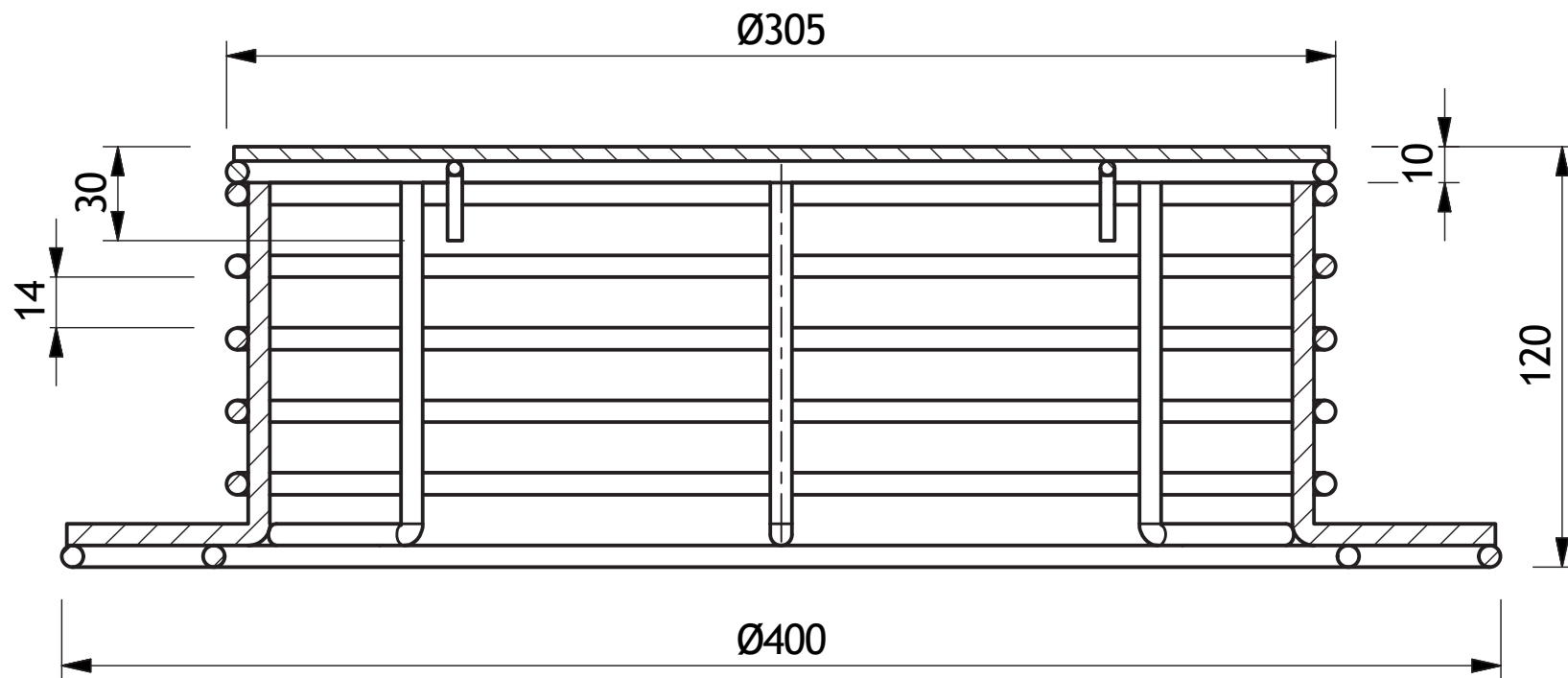
Stand : 09.02.2018





Bezeichnung: Kieskranz aus Edelstahl
Artikel-Nr.: 5908
Zeichn.-Nr.:

Stand: 08.02.2018



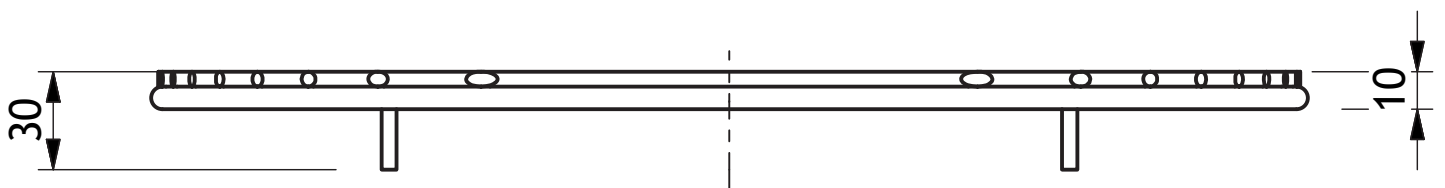
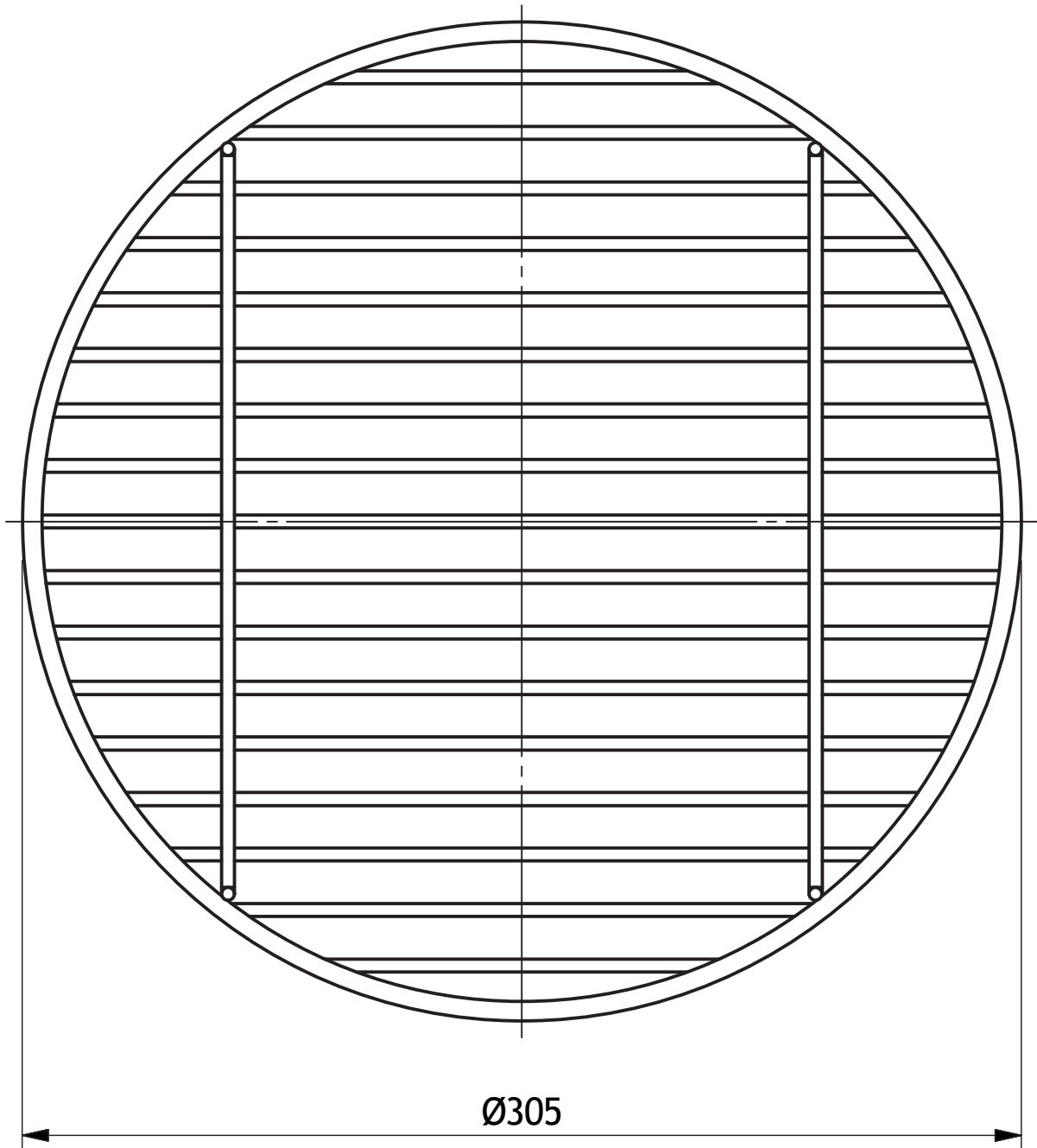


Bezeichnung: Deckel aus Edelstahl

Artikel-Nr. : 5909

Zeichn.-Nr. :

Stand : 16.02.2018



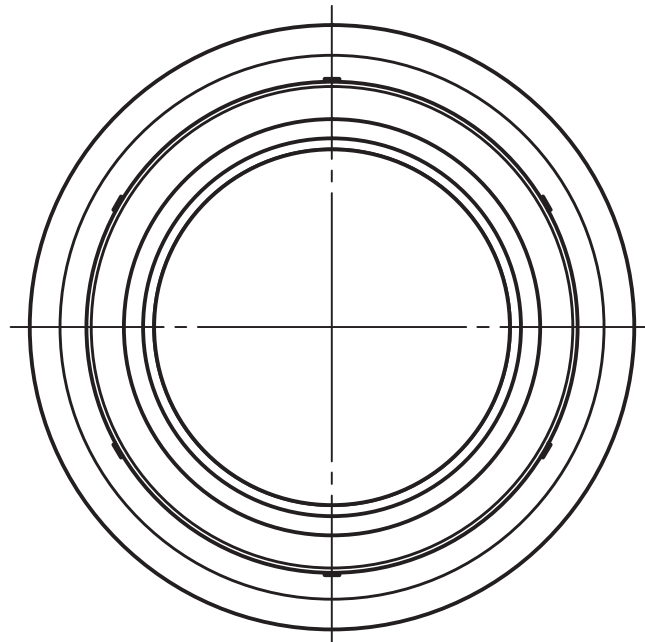
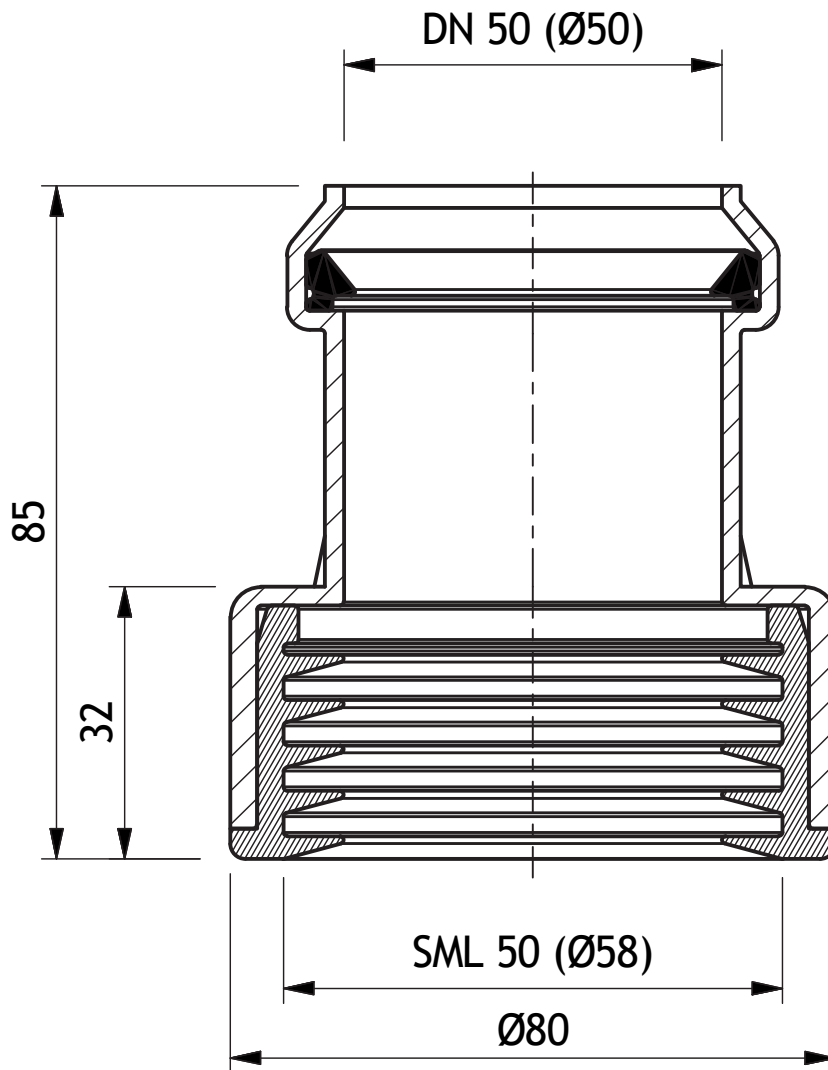


Bezeichnung: Gully/SML-Rohr-Verbindungsstück

Artikel-Nr. : 5940

Zeichn.-Nr. :

Stand : 08.02.2018





Bezeichnung:

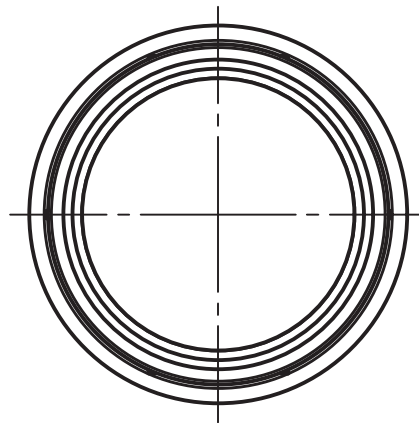
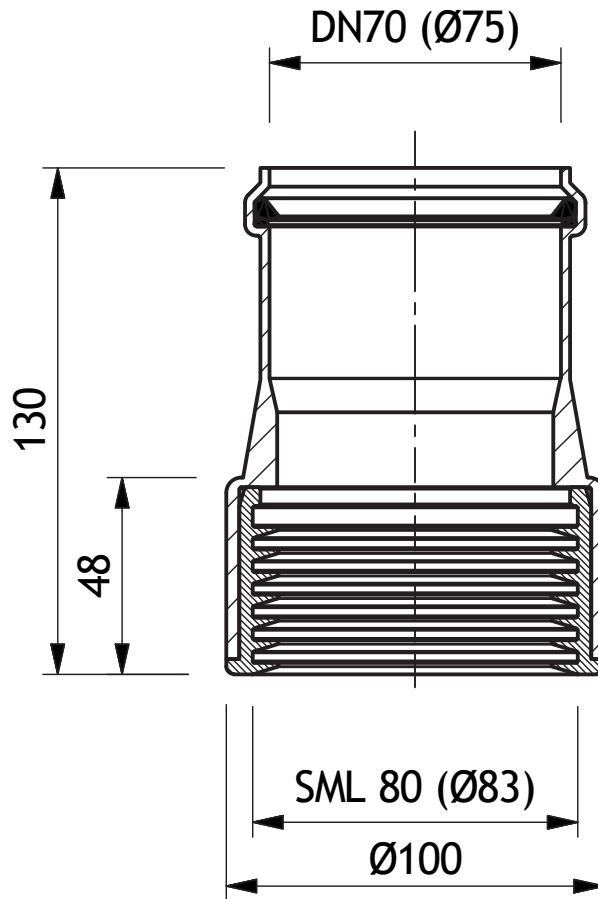
Gully/SML-Rohrverbindungsstück

Artikel-Nr. :

5942

Zeichn.-Nr. :

Stand :





Grumbach[®]

Bezeichnung:

Gully/SML-Rohr-Verbindungsstück

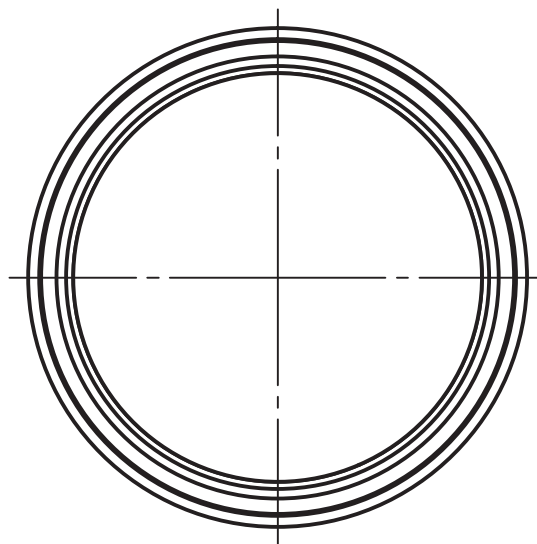
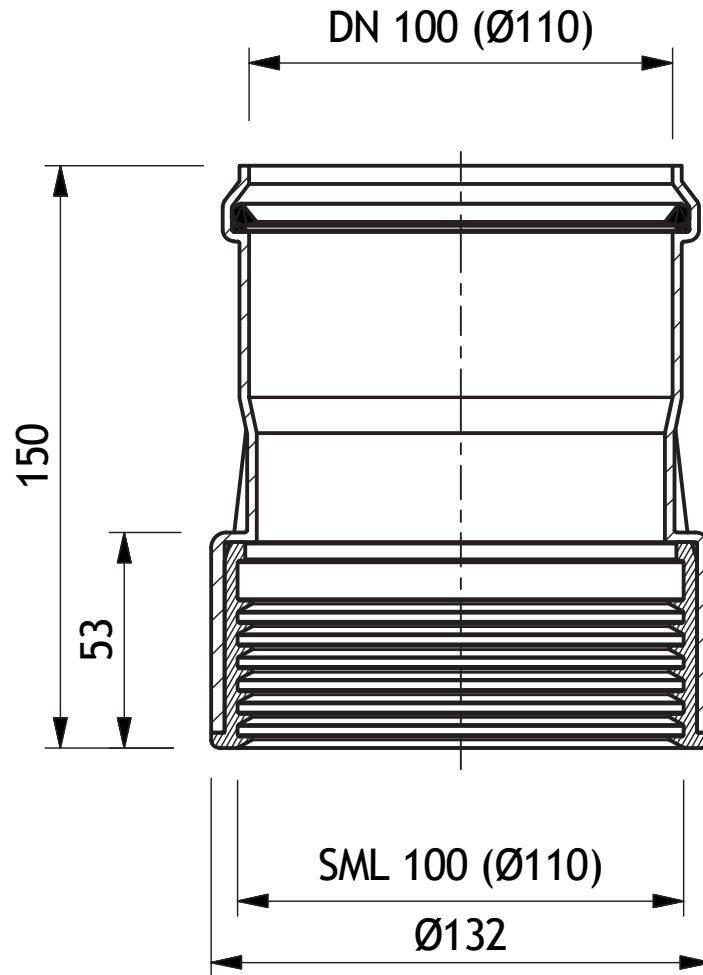
Artikel-Nr. :

5944

Zeichn.-Nr. :

Stand :

08.02.2018





Bezeichnung:

Gully/Loro-Verbindungsstück

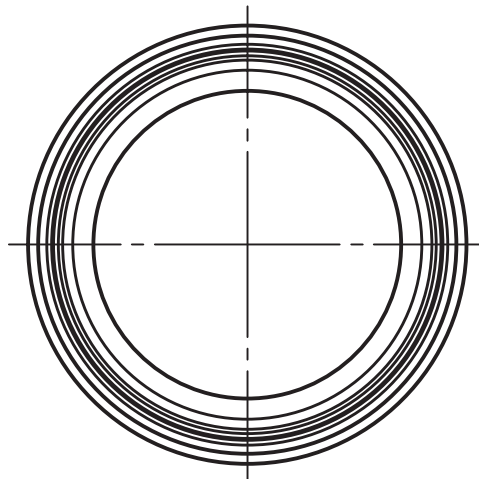
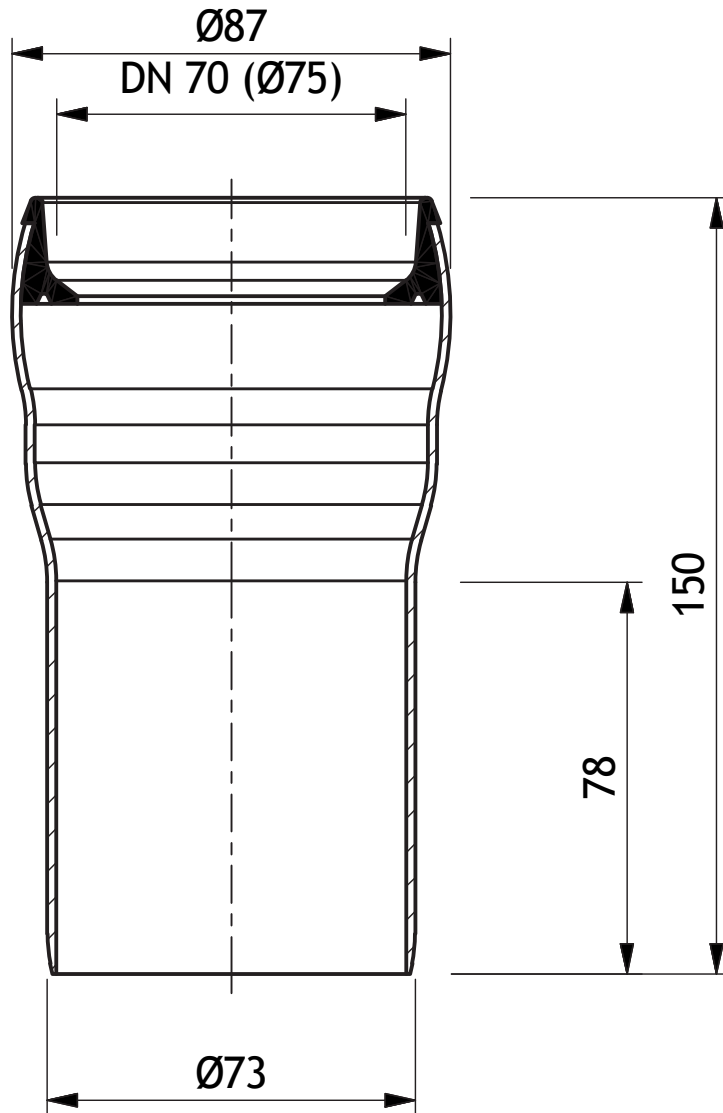
Artikel-Nr. :

5953

Zeichn.-Nr. :

Stand :

08.02.2018



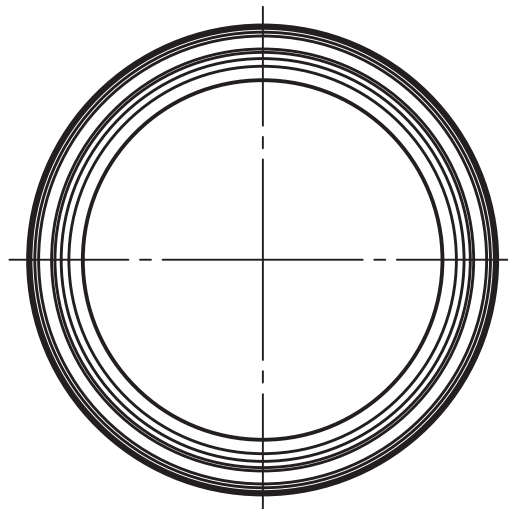
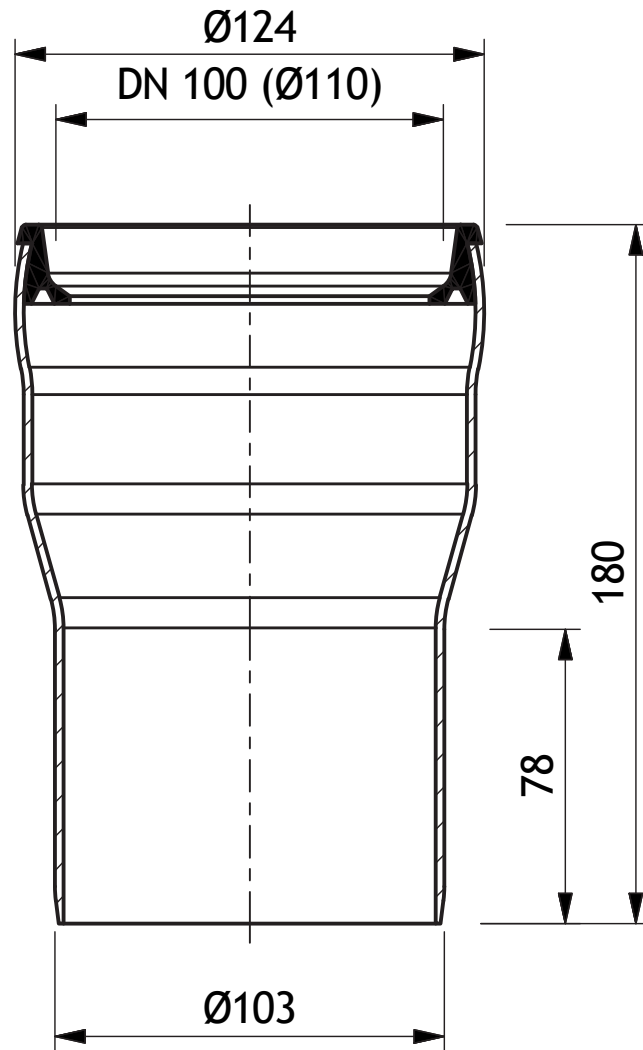


Bezeichnung: Gully/Loro-Verbindungsstück

Artikel-Nr. : 5954

Zeichn.-Nr. :

Stand : 08.02.2018



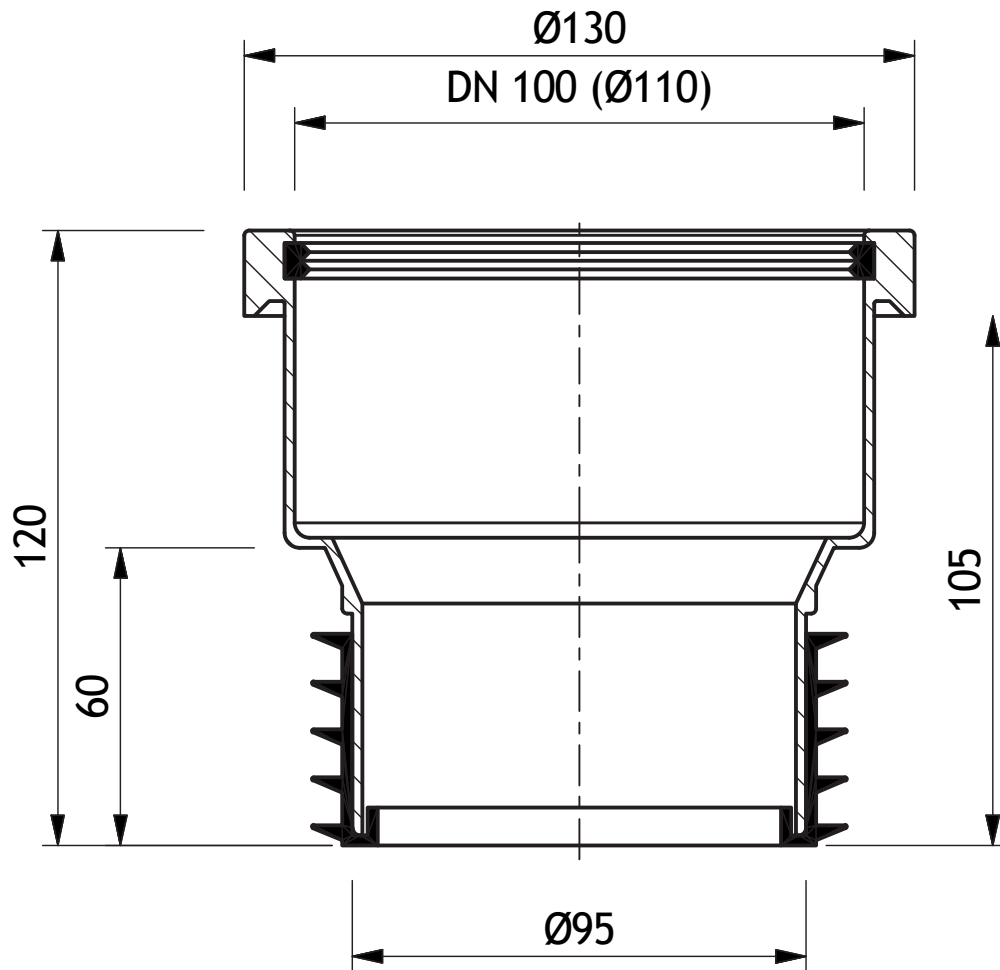


Bezeichnung: Übergangsstück DN 100 aus PP

Artikel-Nr. : 5955.PP

Zeichn.-Nr. :

Stand : 09.02.2018





Bezeichnung:

Übergangsstück DN 100 aus
Titanzink

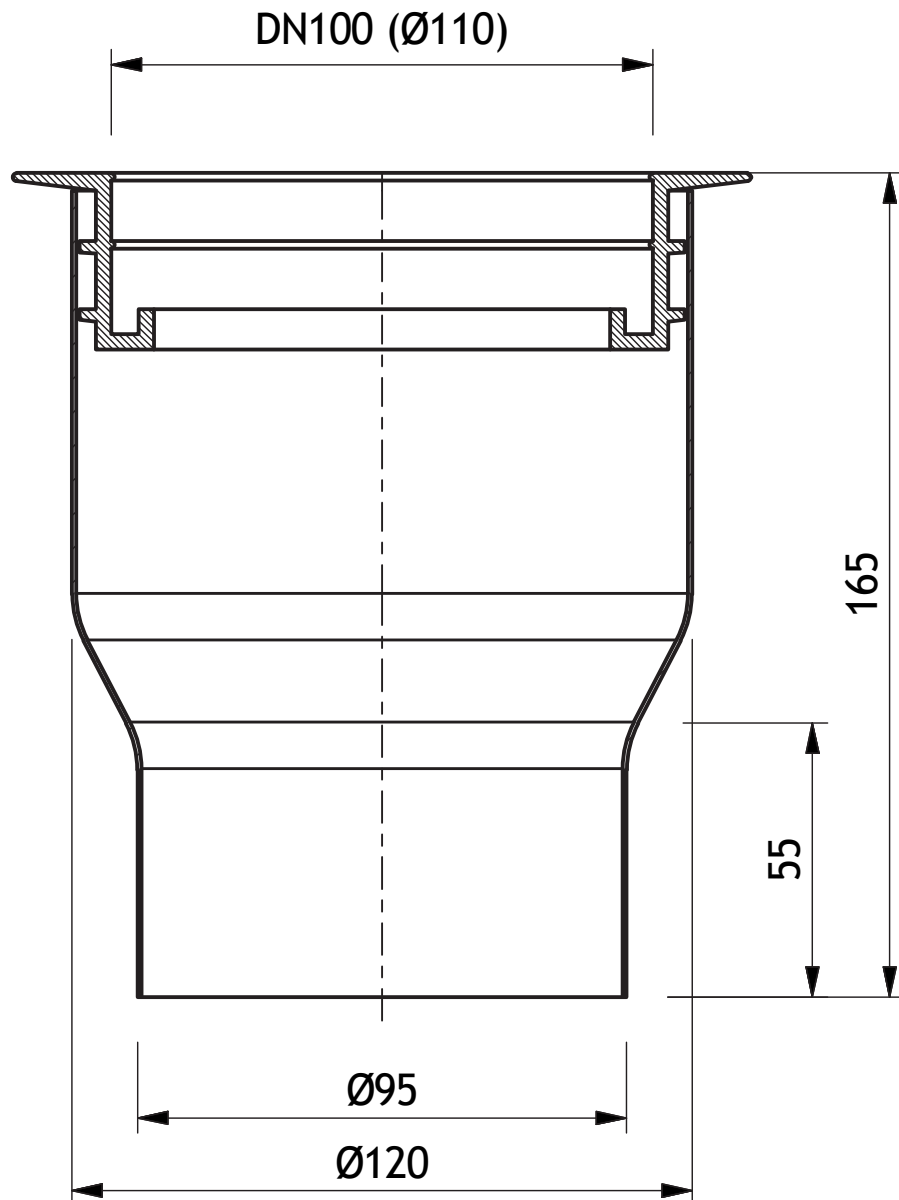
Artikel-Nr. :

5955

Zeichn.-Nr. :

Stand :

09.02.2018



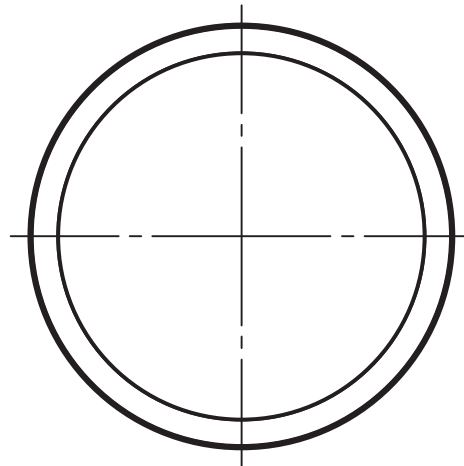
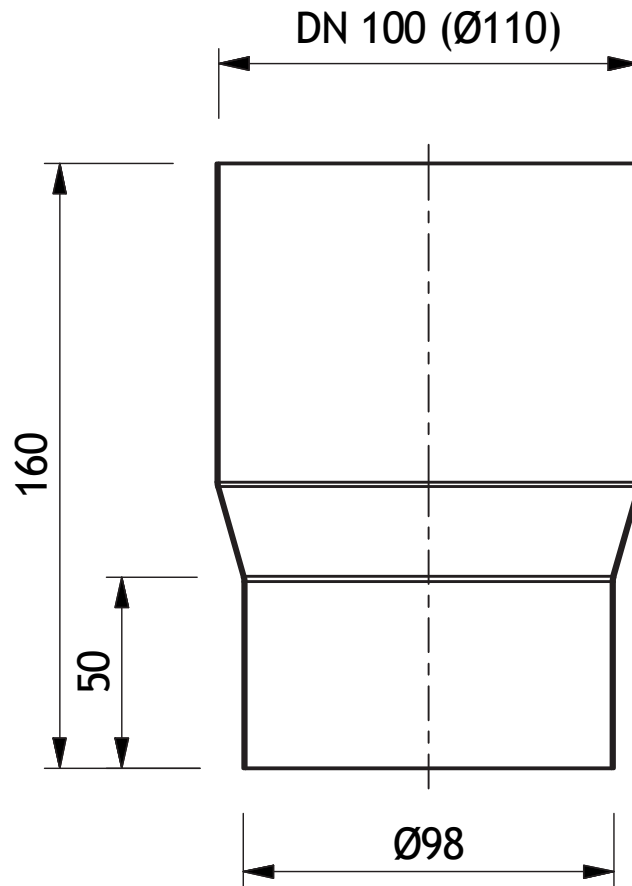


Bezeichnung: Übergangsstück DN 100

Artikel-Nr. : 2633

Zeichn.-Nr. :

Stand : 09.02.2018



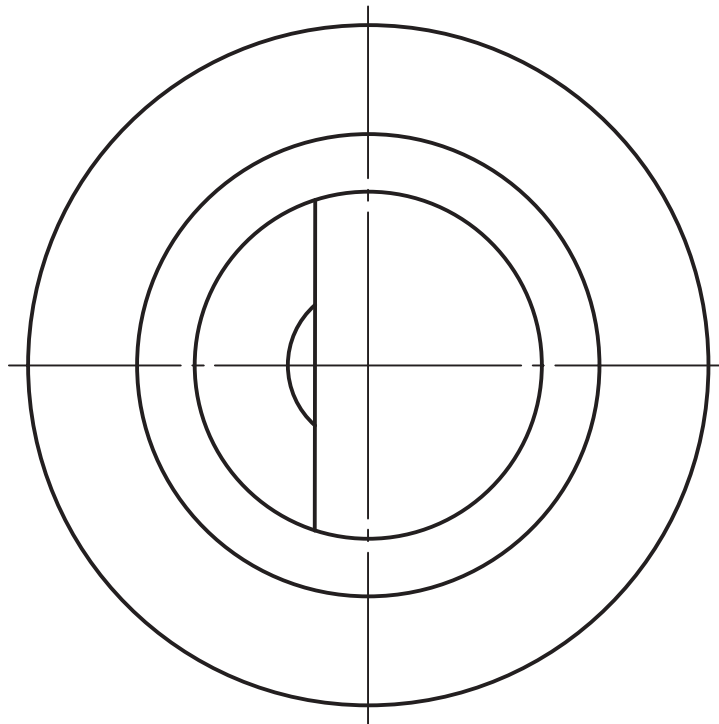
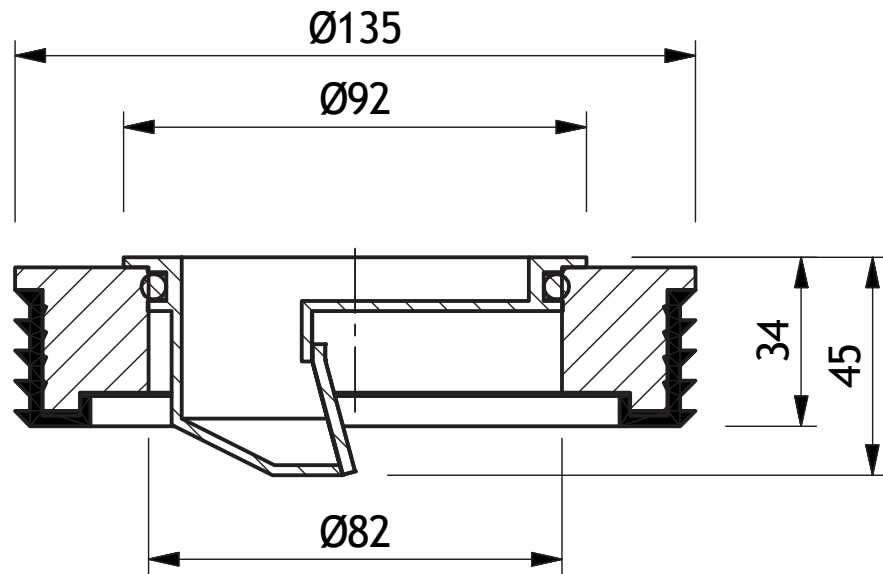


Bezeichnung: Geruchsperr

Artikel-Nr. : 5952

Zeichn.-Nr. :

Stand : 09.02.2018



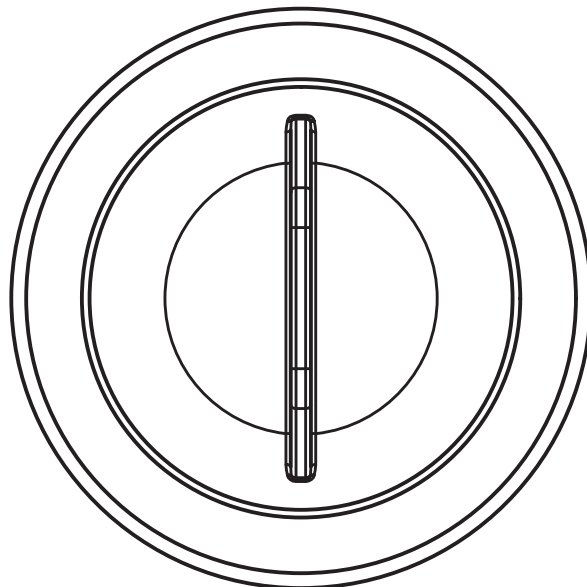
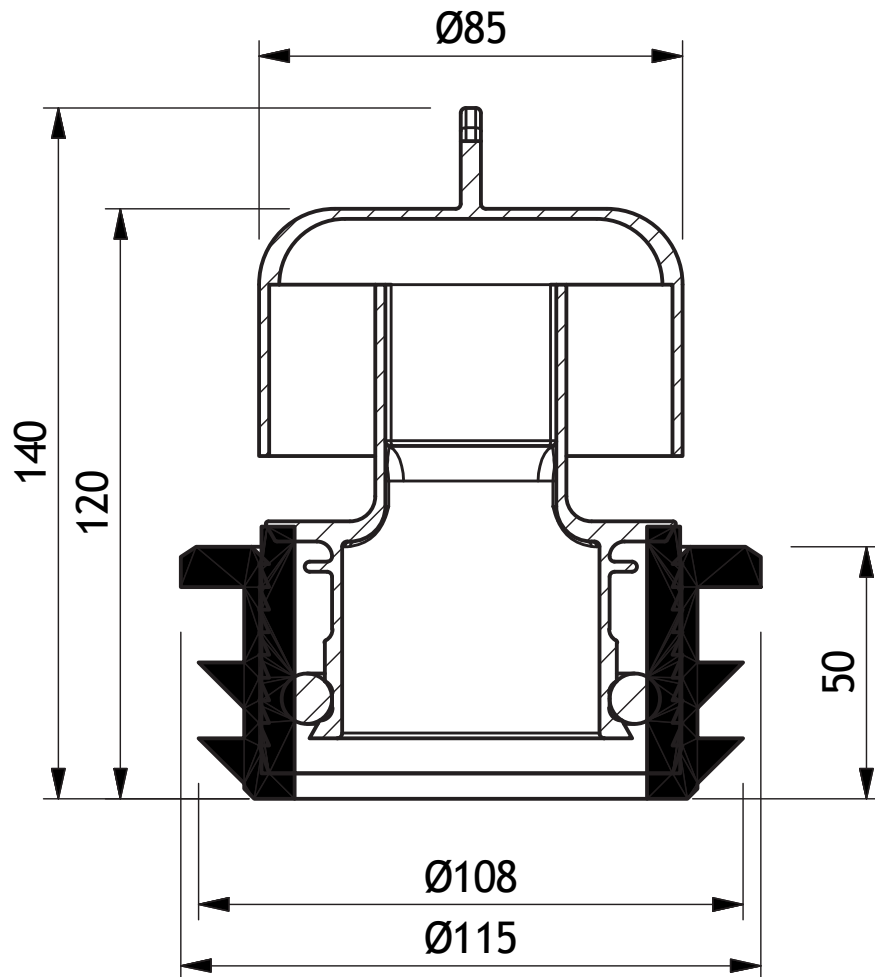


Bezeichnung: Glocken-Geruchsverschluss

Artikel-Nr. : 5950

Zeichn.-Nr. :

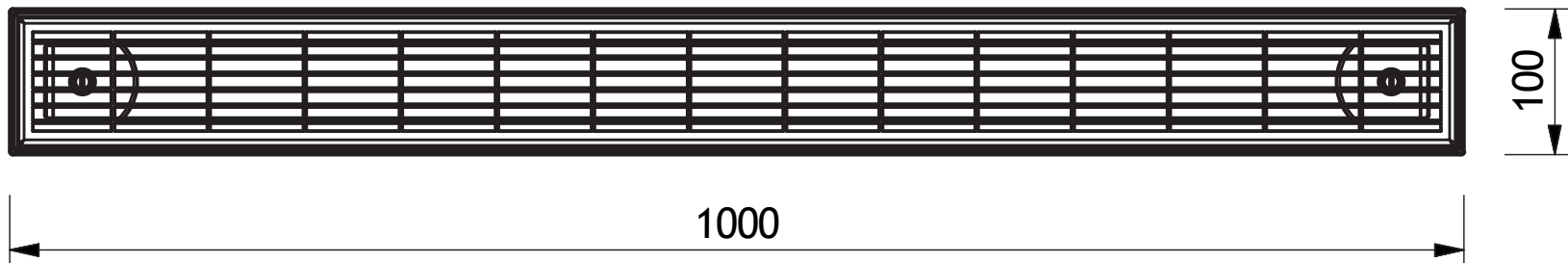
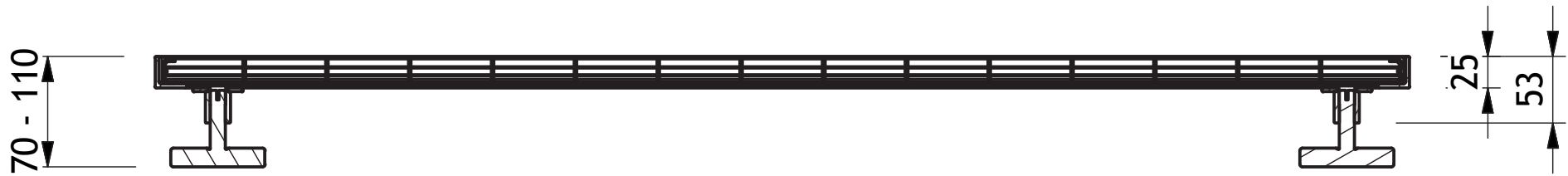
Stand : 09.02.2018





Bezeichnung: Entwässerungsrost 100x1000
Artikel-Nr.: 5960
Zeichn.-Nr.:

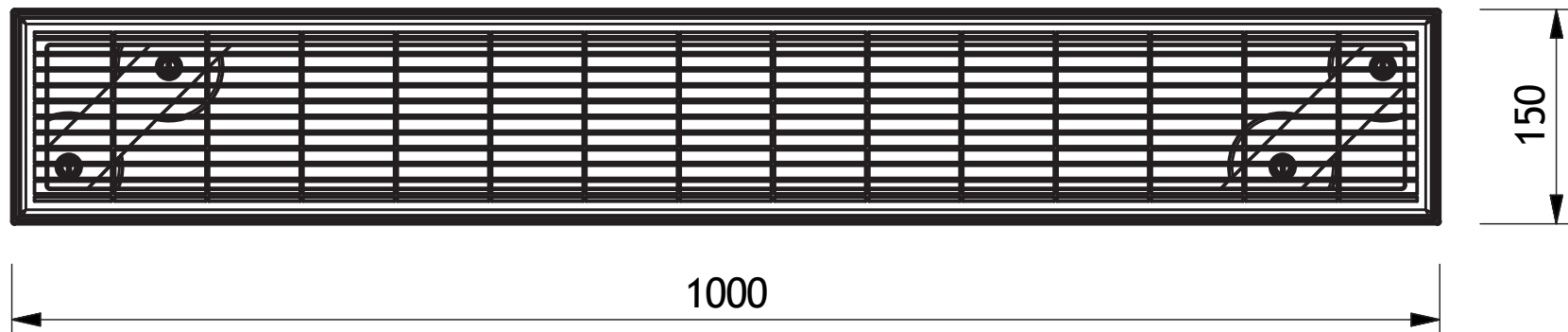
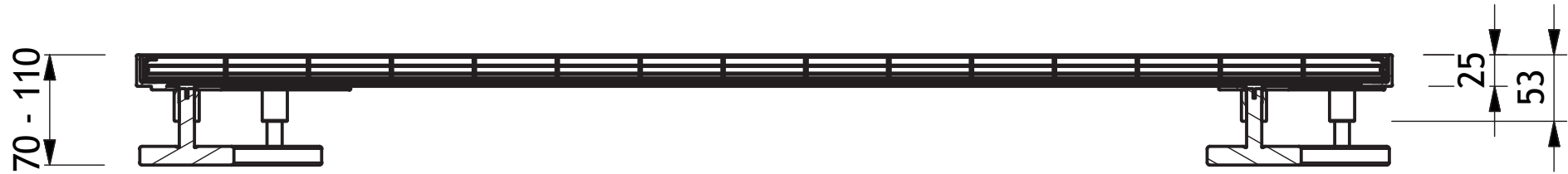
Stand: 08.02.2018





Bezeichnung: Entwässerungsrost 150x1000
Artikel-Nr.: 5962
Zeichn.-Nr.:

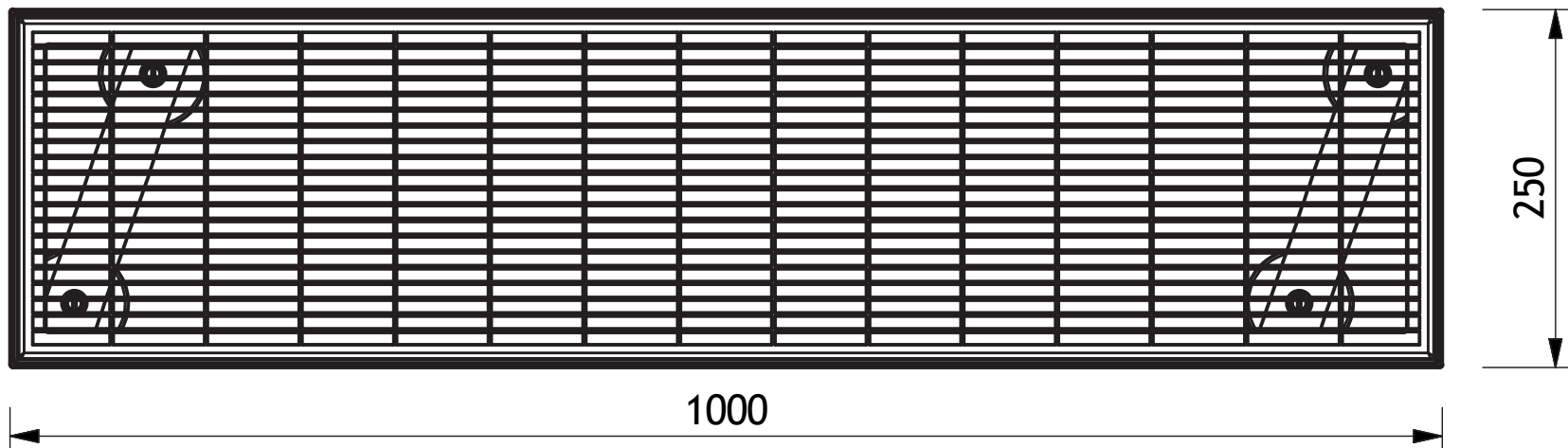
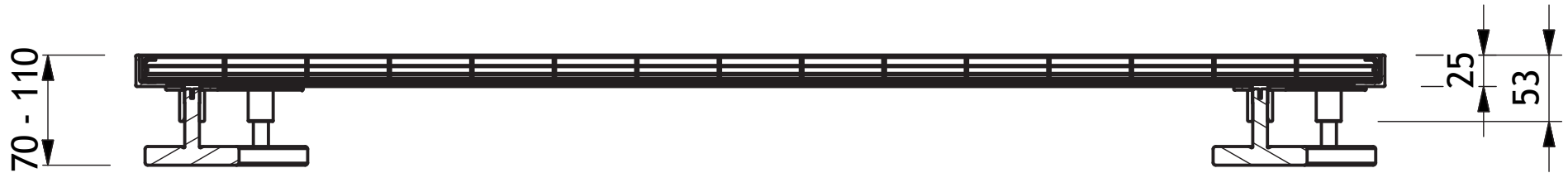
Stand: 08.02.2018





Bezeichnung: Entwässerungsrost 250x1000
Artikel-Nr.: 5964
Zeichn.-Nr.:

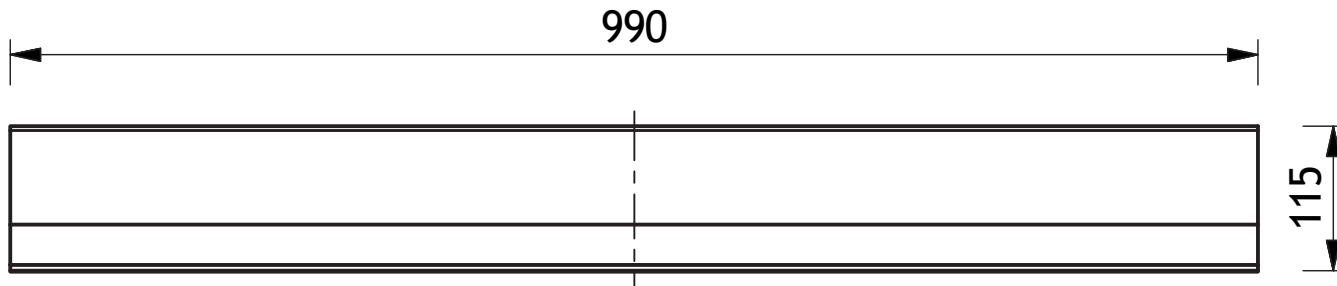
Stand: 08.02.2018



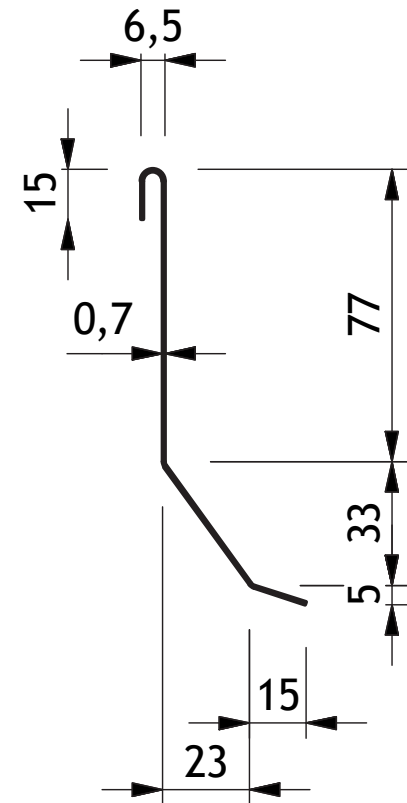
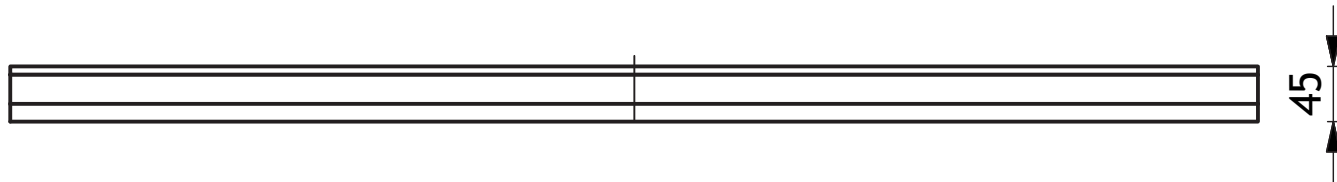


Bezeichnung: Kiesfangleiste
Artikel-Nr.: 5961
Zeichn.-Nr.:

Stand: 09.02.2018



Lochblech mit $d = 3 \text{ mm}$ im Abstand $a = 8,5 \text{ mm}$ / versetzt um 5 mm



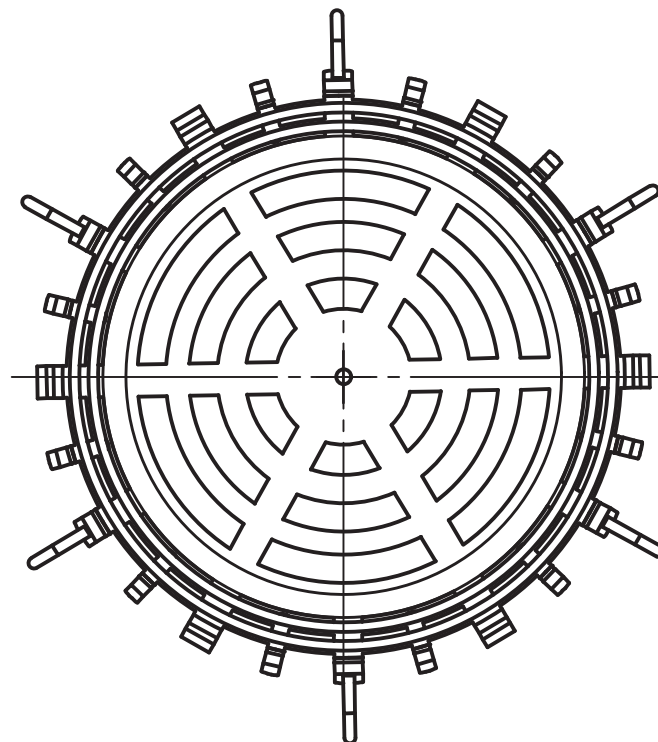
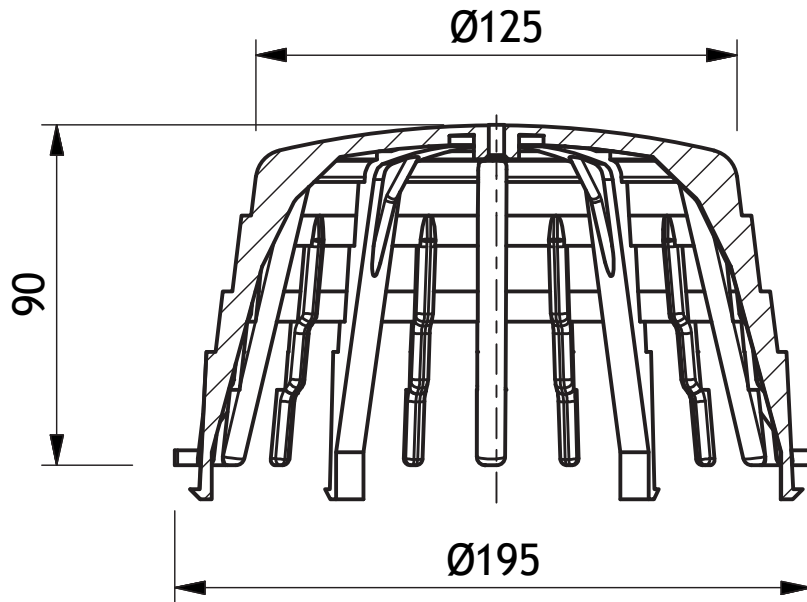


Bezeichnung: Kiesfangkorb

Artikel-Nr. : 5970

Zeichn.-Nr. :

Stand : 08.02.2018



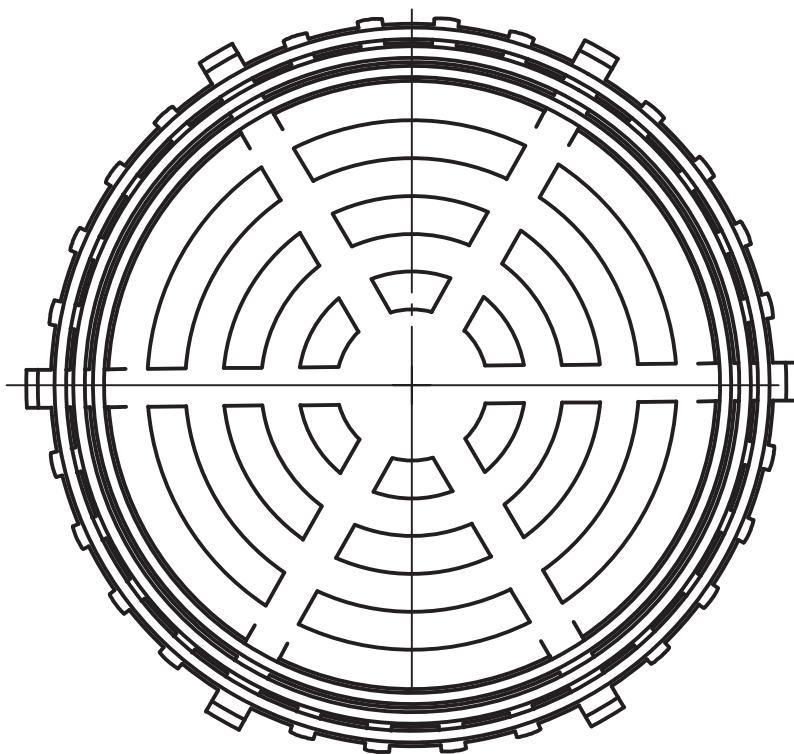
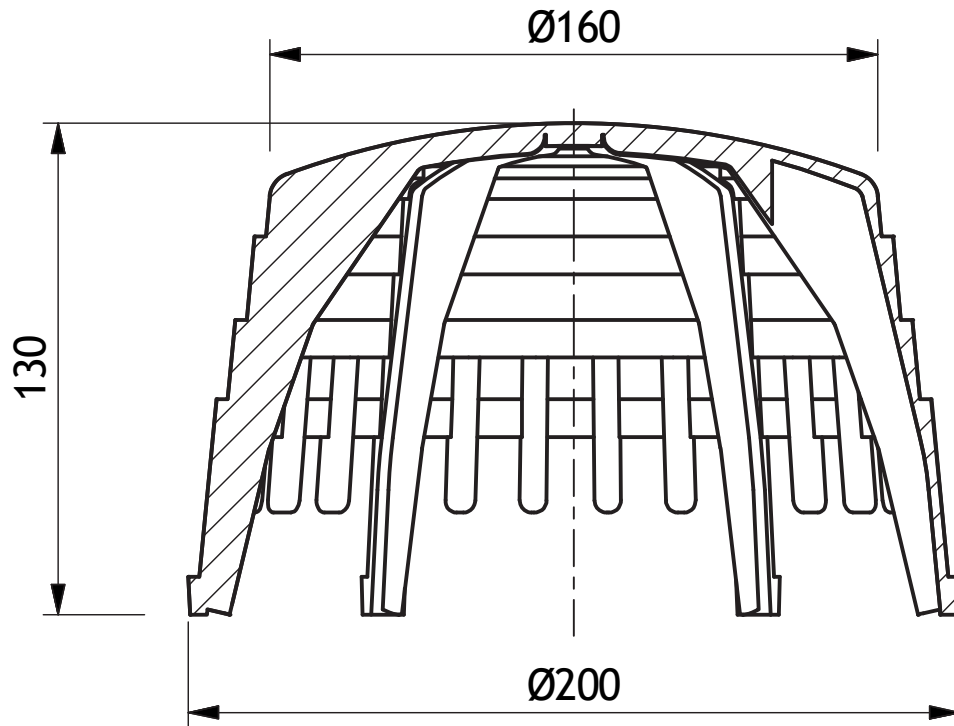


Bezeichnung: Kiesfangkorb

Artikel-Nr. : 5971

Zeichn.-Nr. :

Stand : 08.02.2018





Bezeichnung:

Universal-Kiesfangkorb mit Halterung

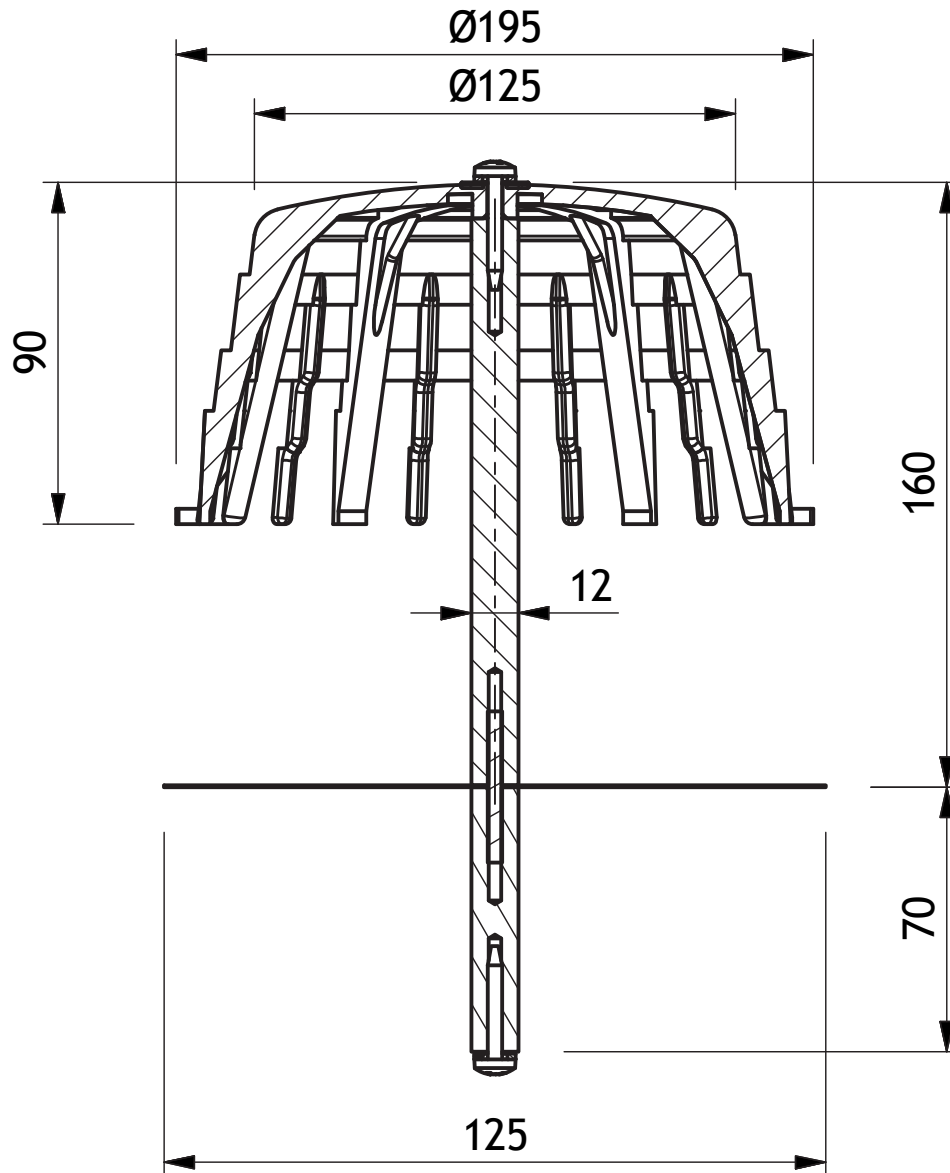
Artikel-Nr. :

5973

Zeichn.-Nr. :

Stand :

09.02.2018



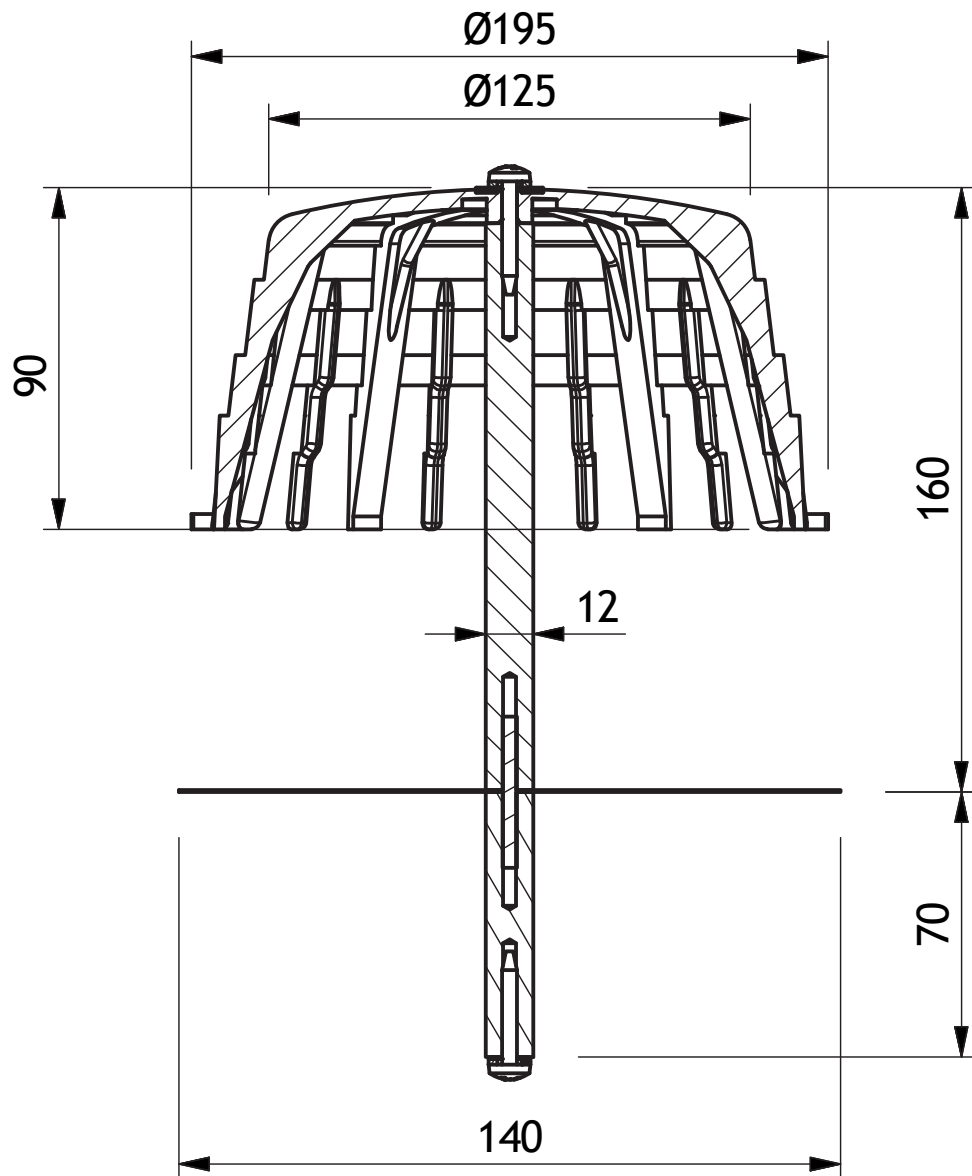


Bezeichnung: Universal-Kiesfangkorb mit Halterung

Artikel-Nr. : 5973.3

Zeichn.-Nr. :

Stand : 09.02.2018



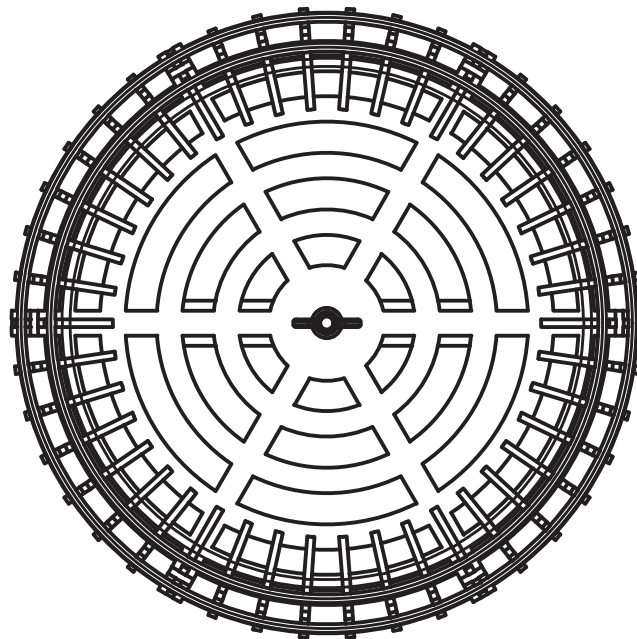
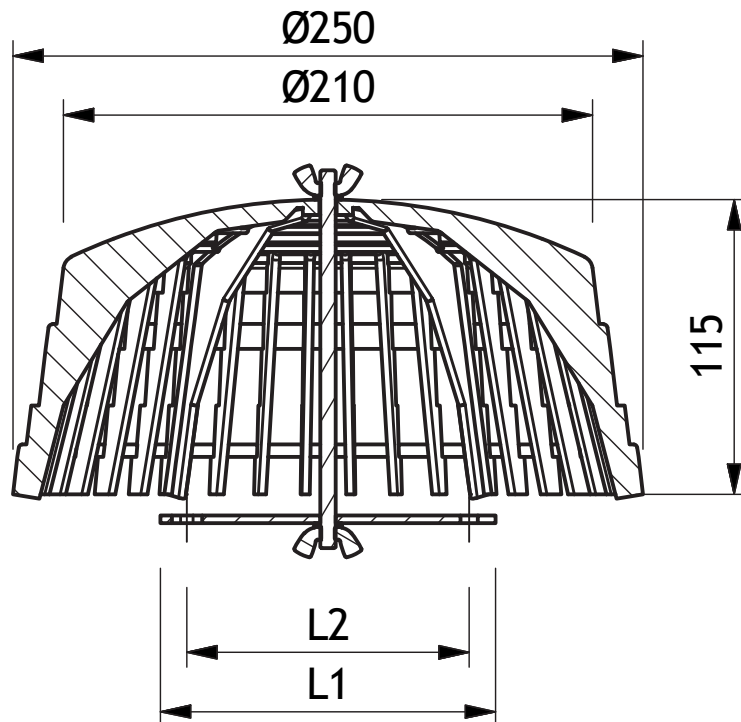


Bezeichnung: Kiesfangkorb

Artikel-Nr. : 5972

Zeichn.-Nr. :

Stand : 09.02.2018



Bemaßung		
Gully-Typ	L1	L2
Klemmflansch-Gully / Attika-Flachgully / Trapez-Gully / Kragen-Gully DN 200 / Sanierungs-Gully DN200 / Eco-Gully	203	183
Sanierungs-Gully DN 150 / Sanierungs-Gully Alu	170	150
Sanierungs-Gully 56	160	140



Bezeichnung:

Rückstaudichtung für
Aufstockelemente

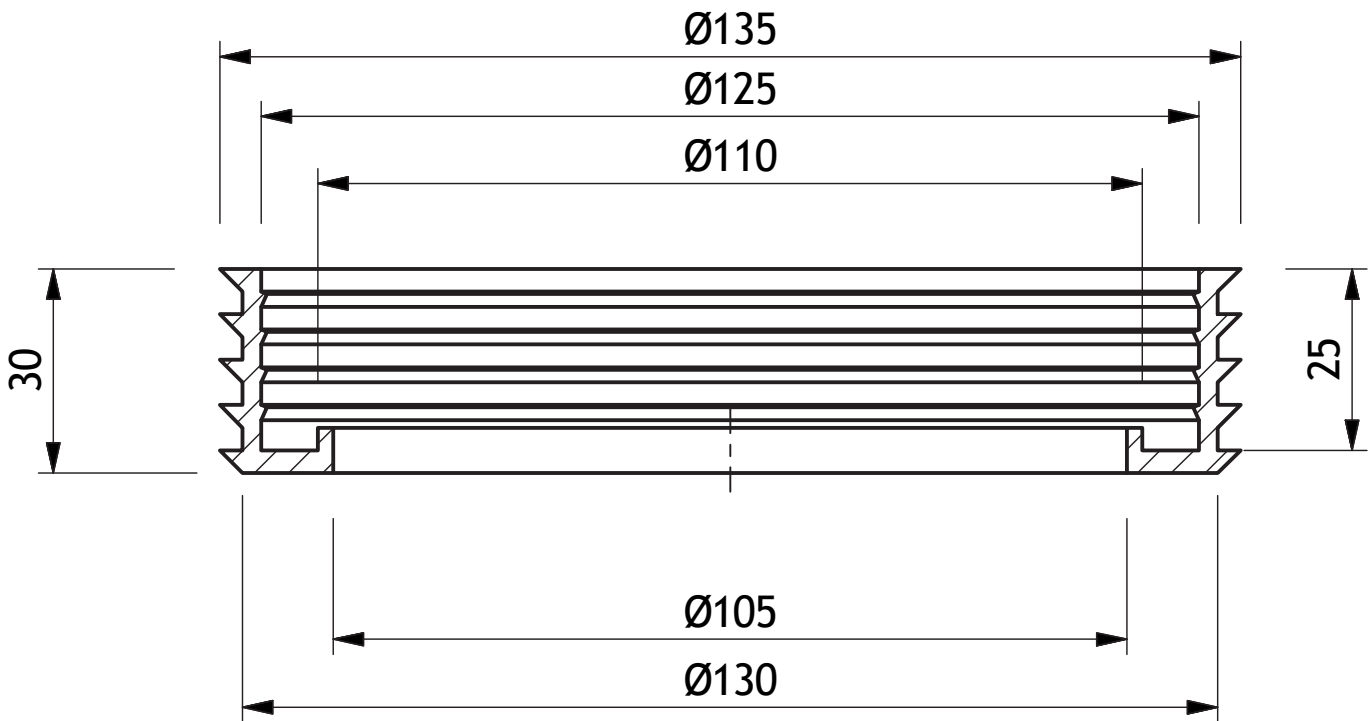
Artikel-Nr. :

5990

Zeichn.-Nr. :

Stand :

08.02.2018



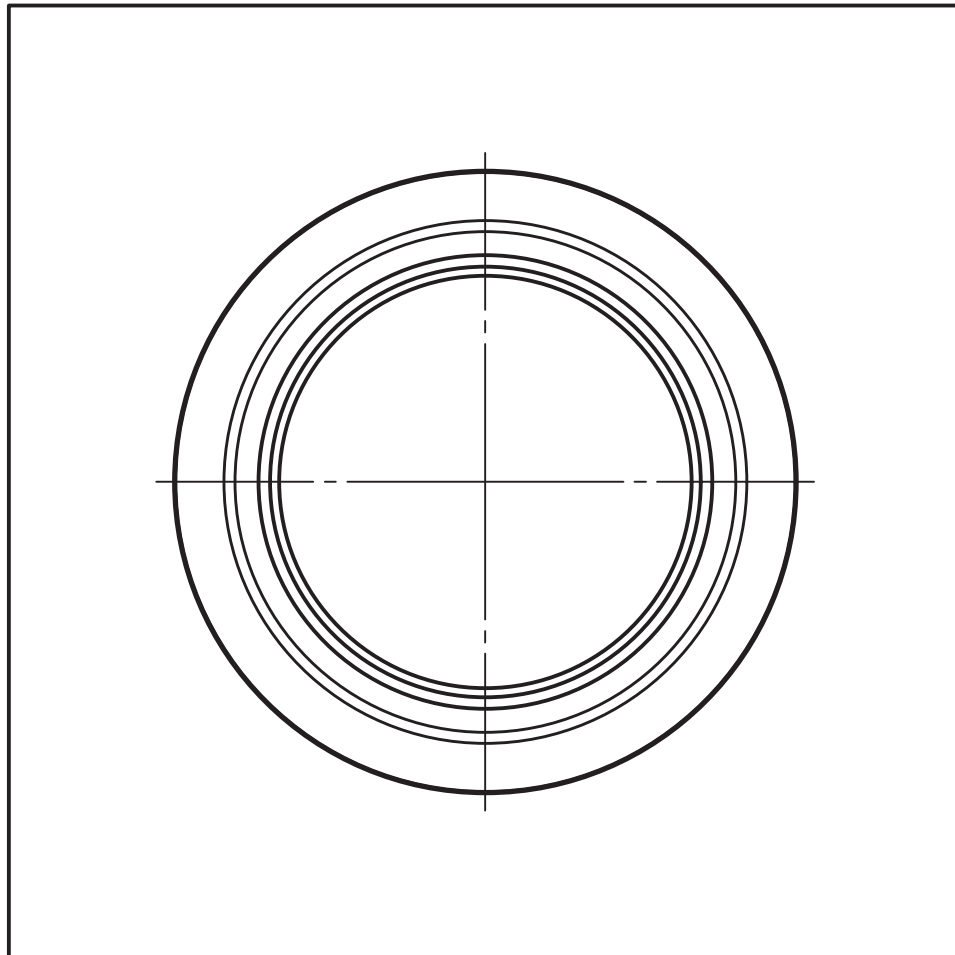
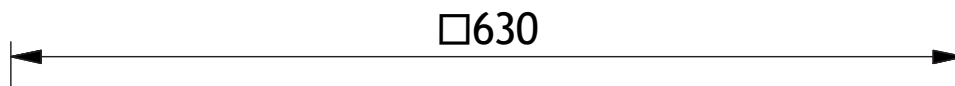
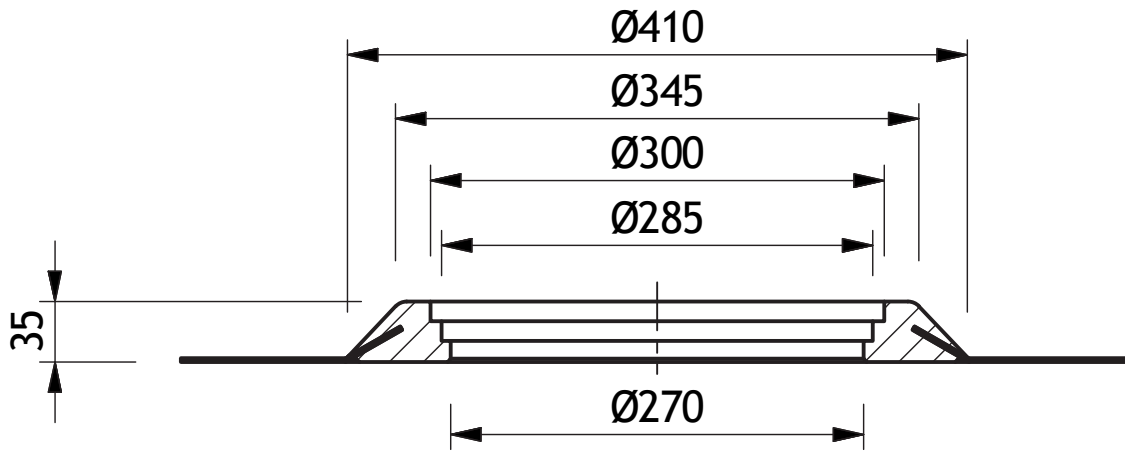


Bezeichnung: Anstauring aus PUR 35 mm hoch

Artikel-Nr. : 5915

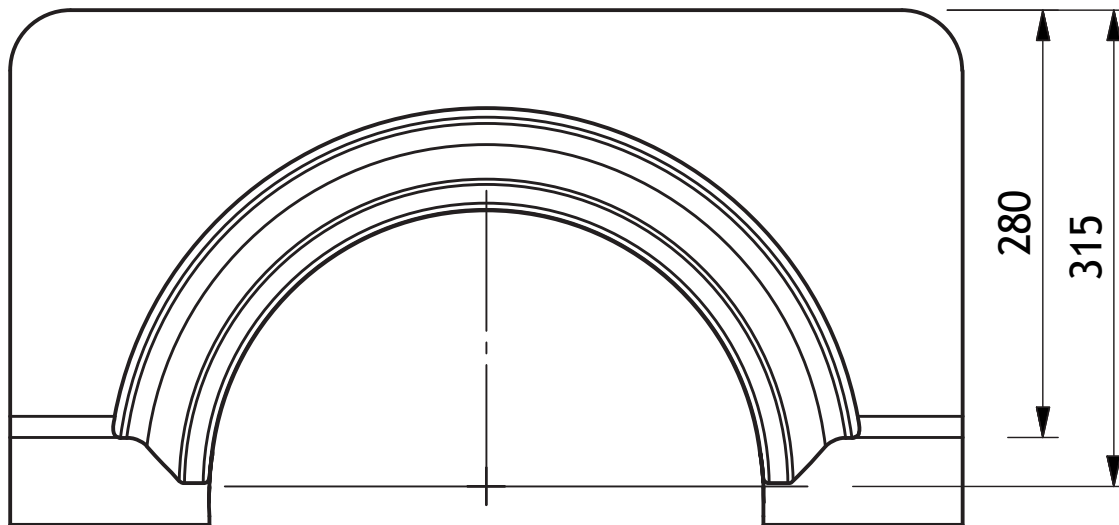
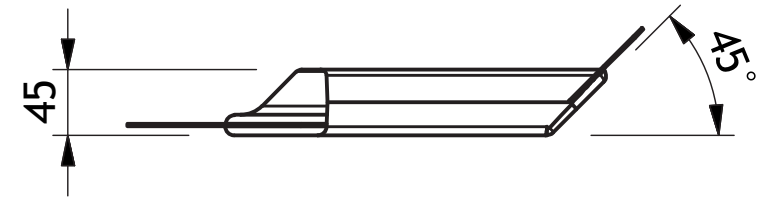
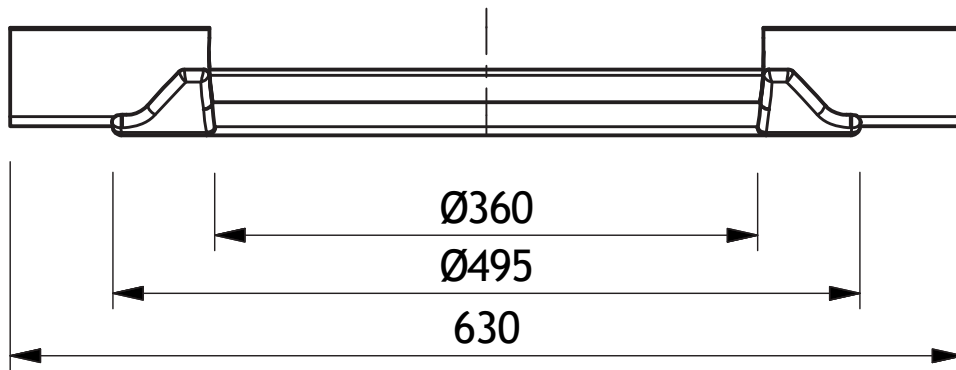
Zeichn.-Nr. :

Stand : 08.02.2018



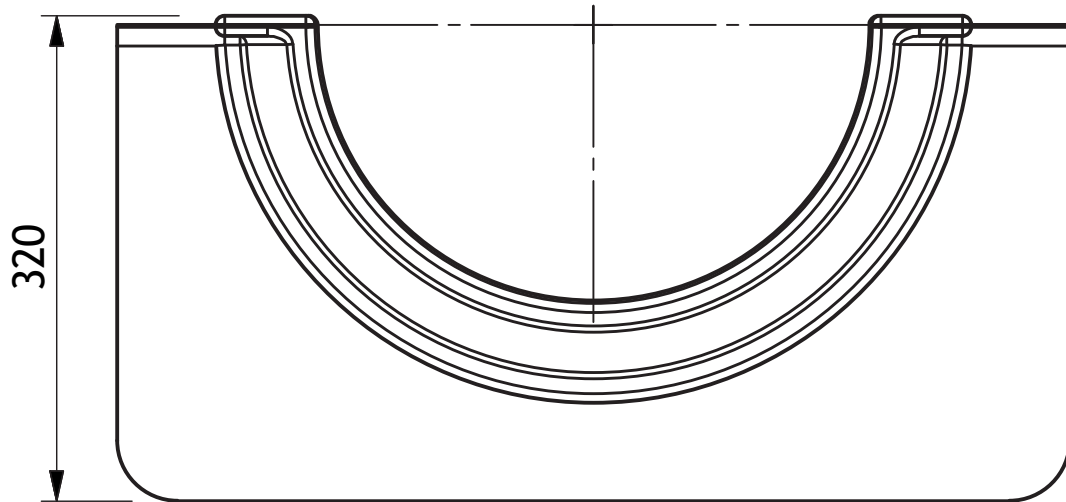
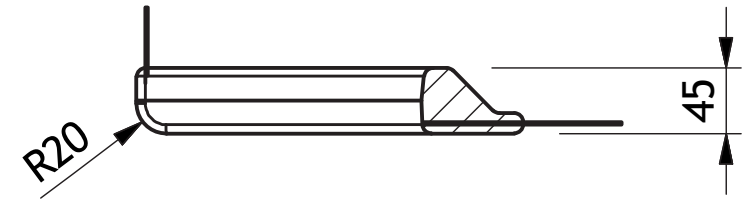
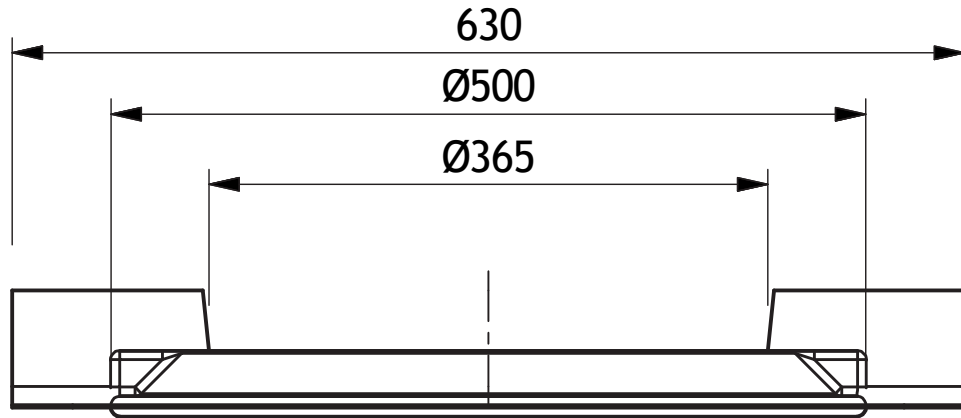


Bezeichnung: Halber Anstauring aus PUR 45 mm hoch mit Keil
Artikel-Nr.: 5916
Zeichn.-Nr.:
Stand: 09.02.2018



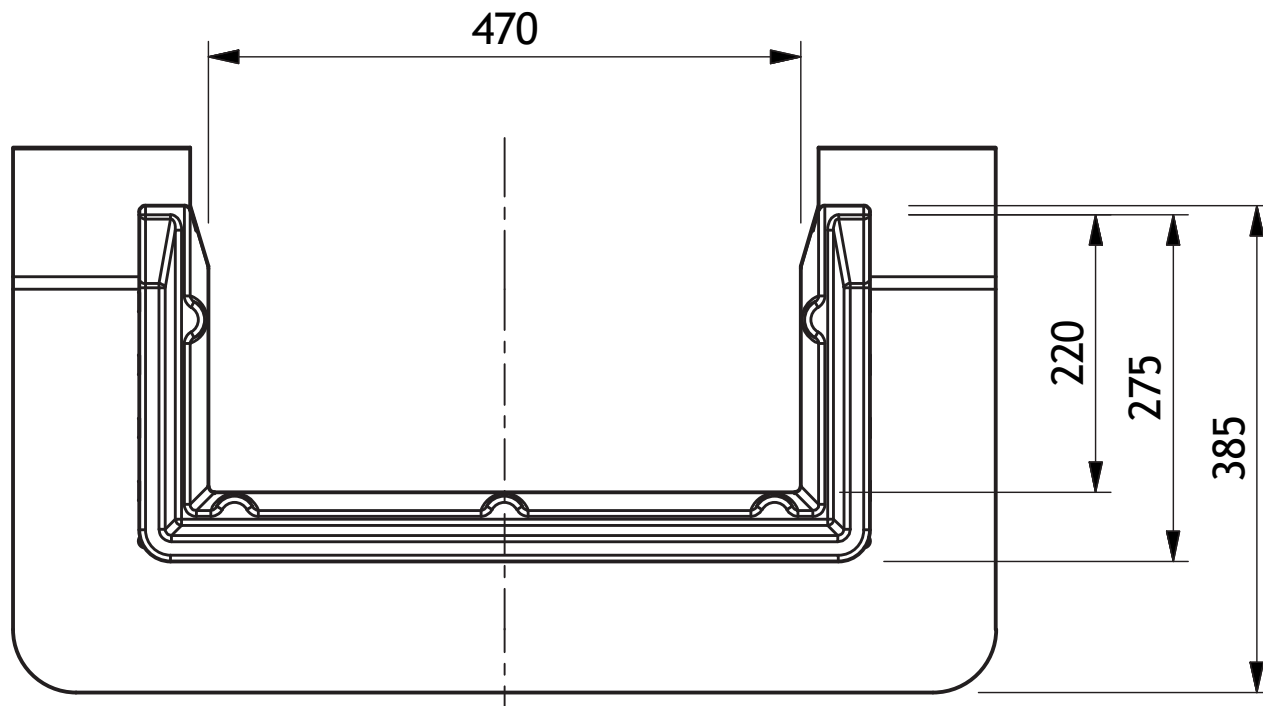
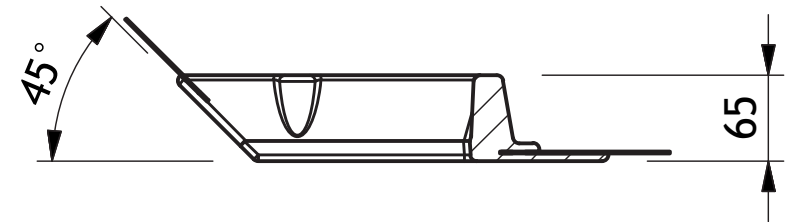
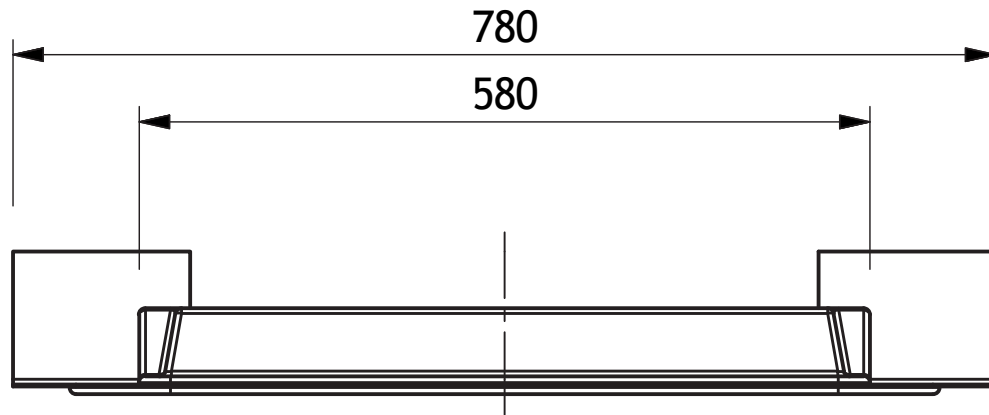


Bezeichnung: Halber Anstauring aus PUR 45 mm hoch ohne Keil
Artikel-Nr.: 5916.0
Zeichn.-Nr.:
Stand: 09.02.2018



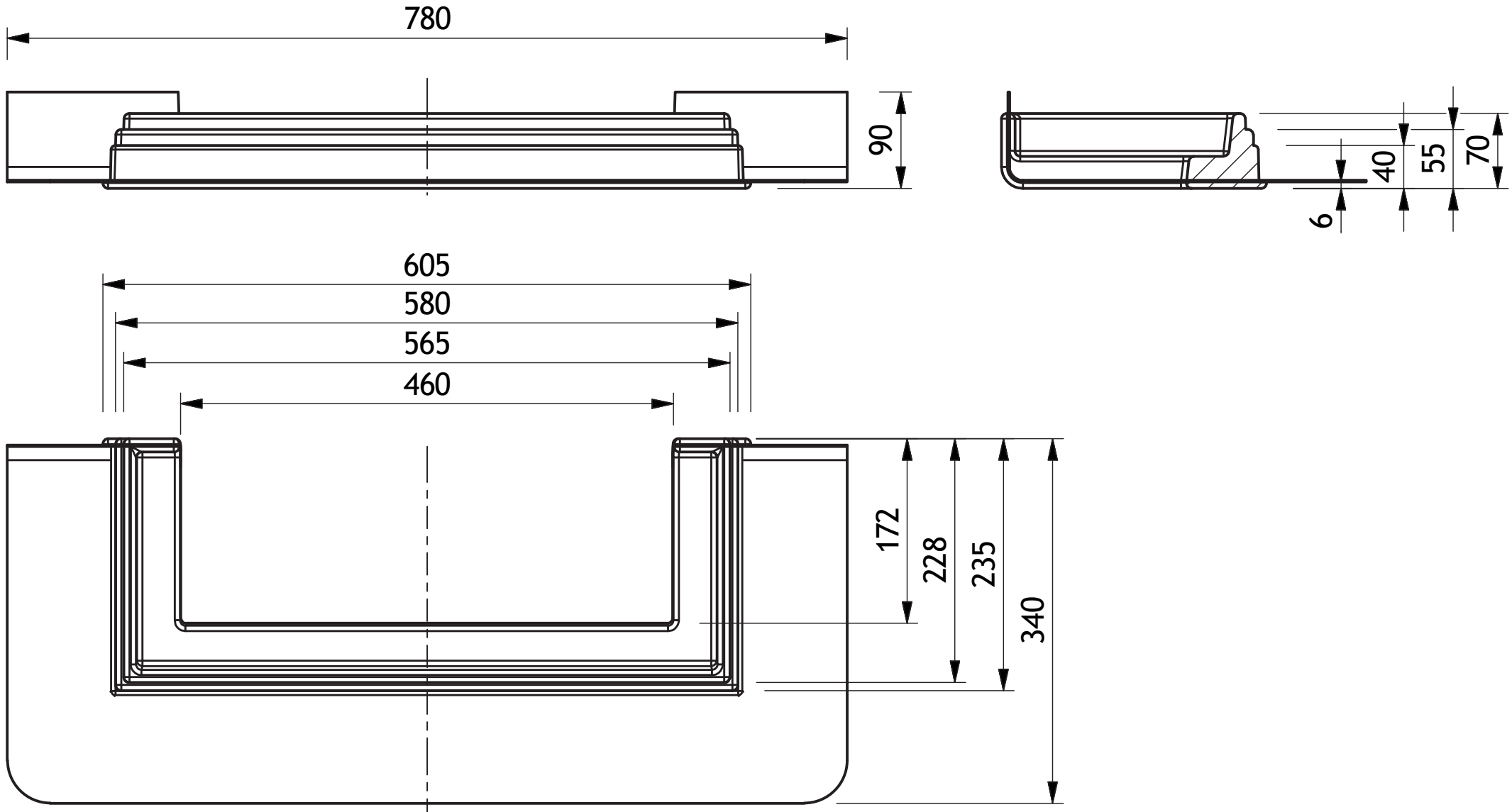


Bezeichnung: Anstaurahmen aus PUR 65 mm hoch mit Keil
Artikel-Nr.: 5917
Zeichn.-Nr.:
Stand: 09.02.2018





Bezeichnung: Anstaurahmen aus PUR 65 mm hoch ohne Keil
Artikel-Nr.: 5917.0
Zeichn.-Nr.:
Stand:



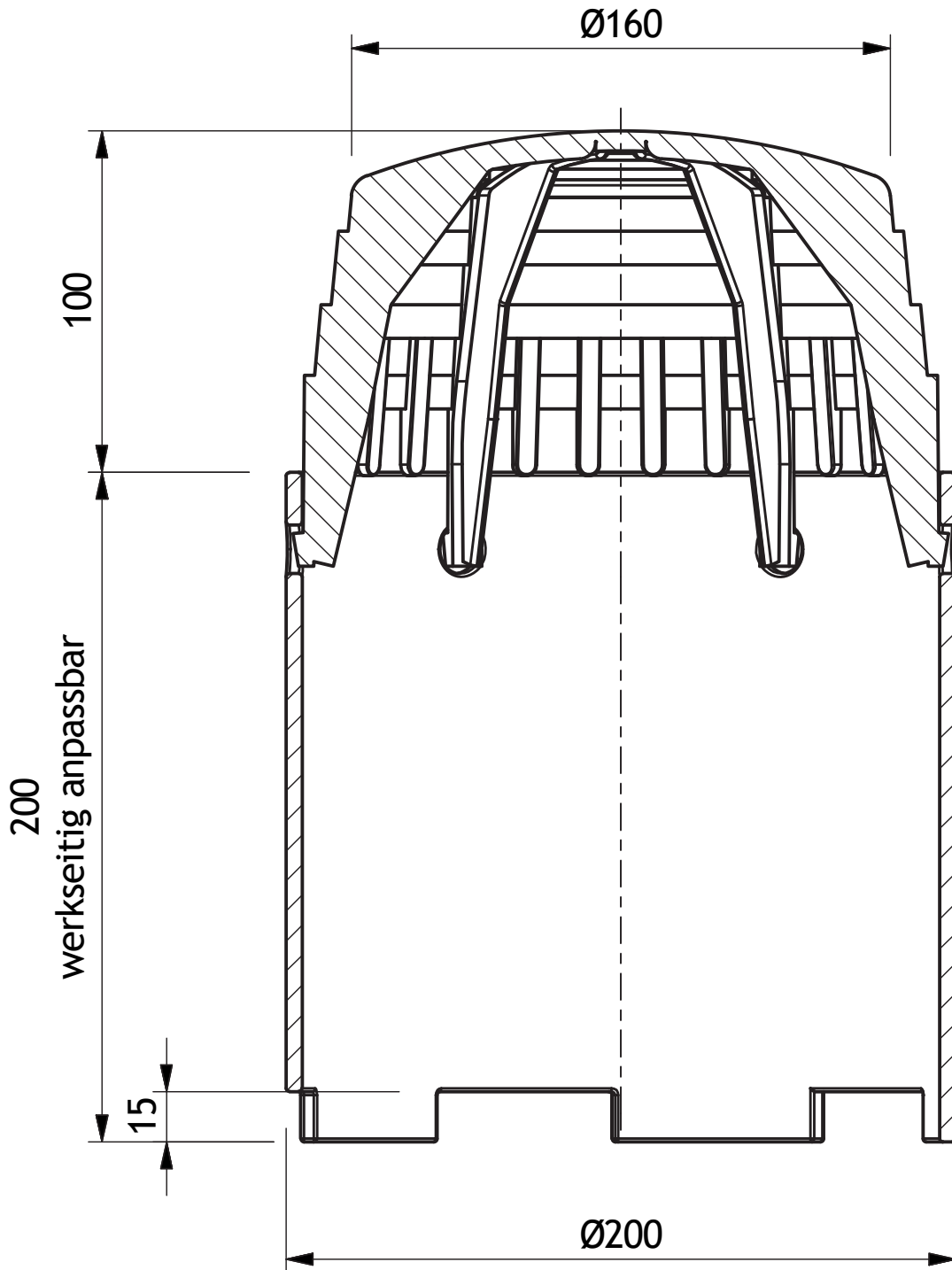


Bezeichnung: Umkehrdachaufsatz

Artikel-Nr. : 5918

Zeichn.-Nr. :

Stand : 09.02.2018



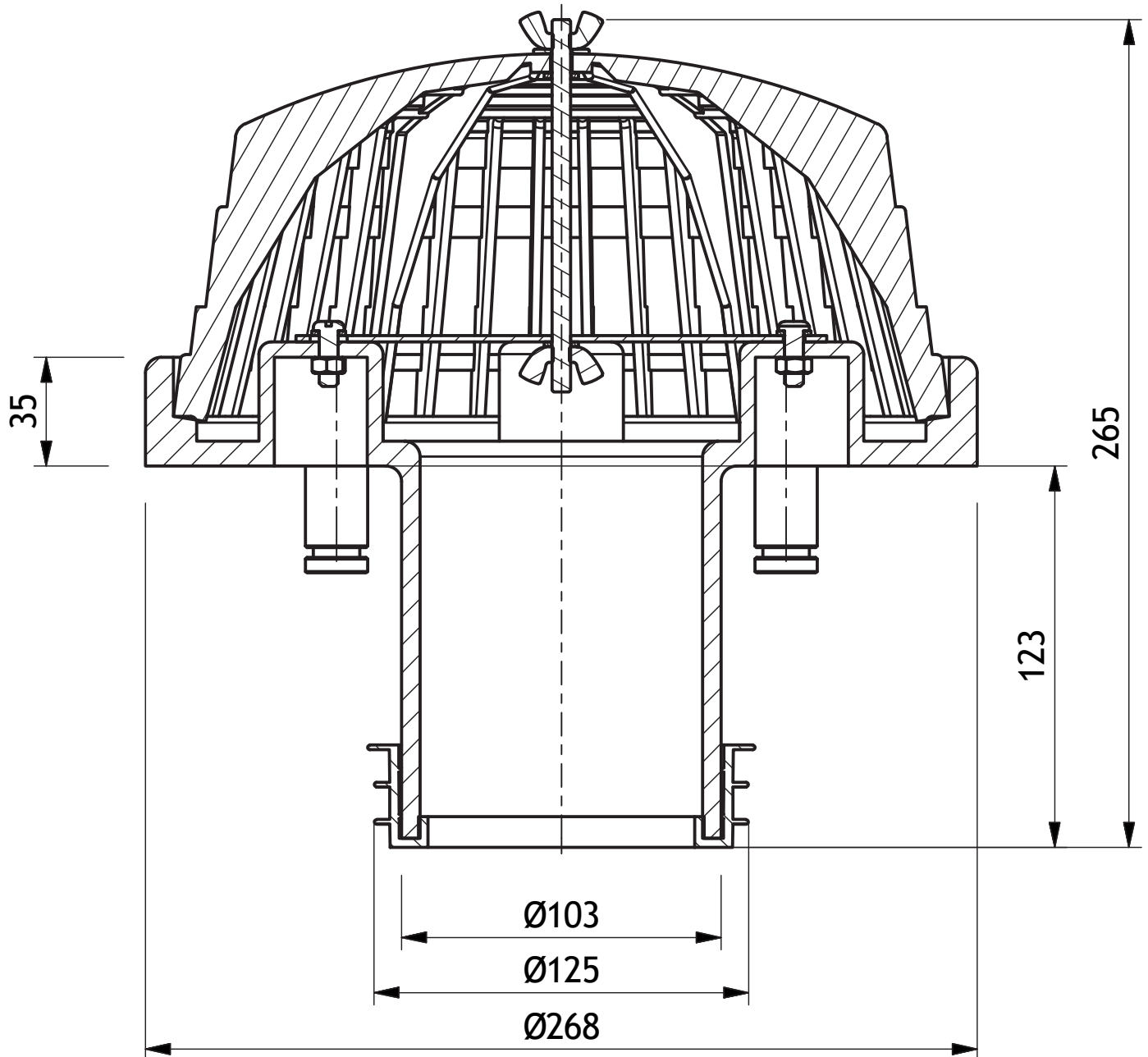


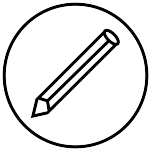
Bezeichnung: Einsteckaufsatz aus PUR für die Notentwässerung

Artikel-Nr. : 2091

Zeichn.-Nr. :

Stand : 08.02.2018





Bezeichnung:

Einsteckaufsatz aus PUR für die
Notentwässerung

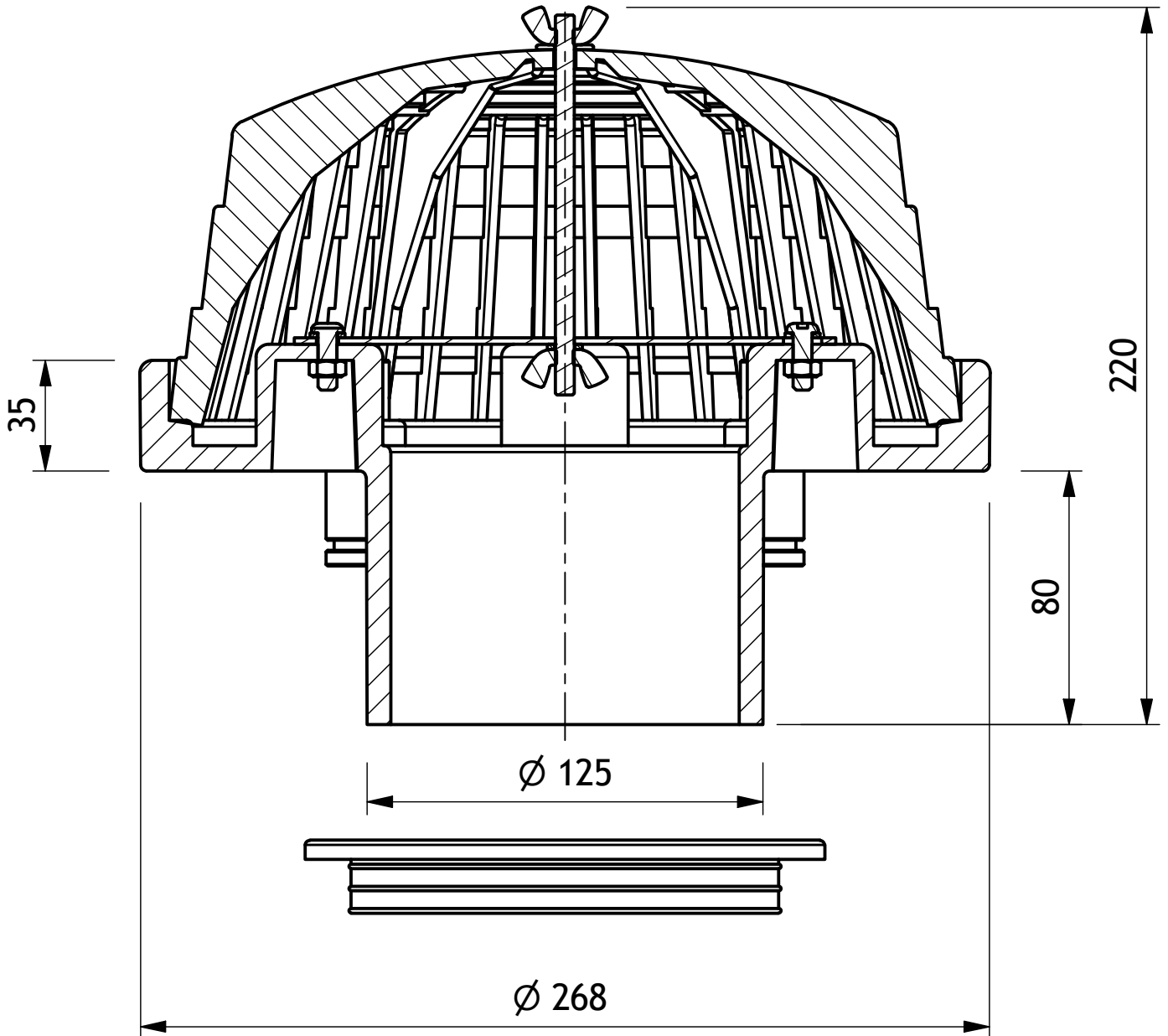
Artikel-Nr. :

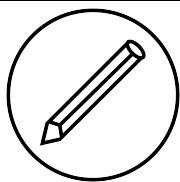
2091.1

Zeichn.-Nr. :

Stand :

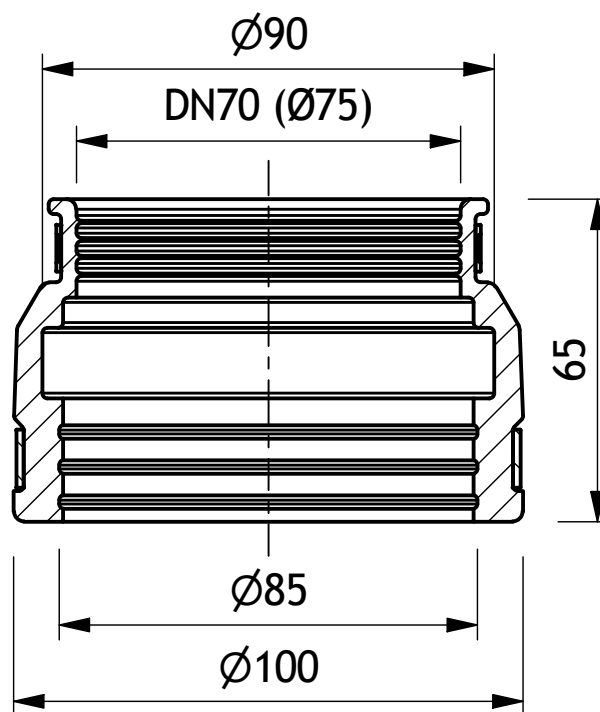
16.06.2020

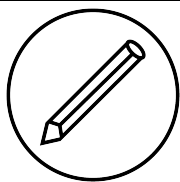




Bezeichnung: Abzugssicherung DN 70
Artikel-Nr.: 5341
Zeichn.-Nr.:

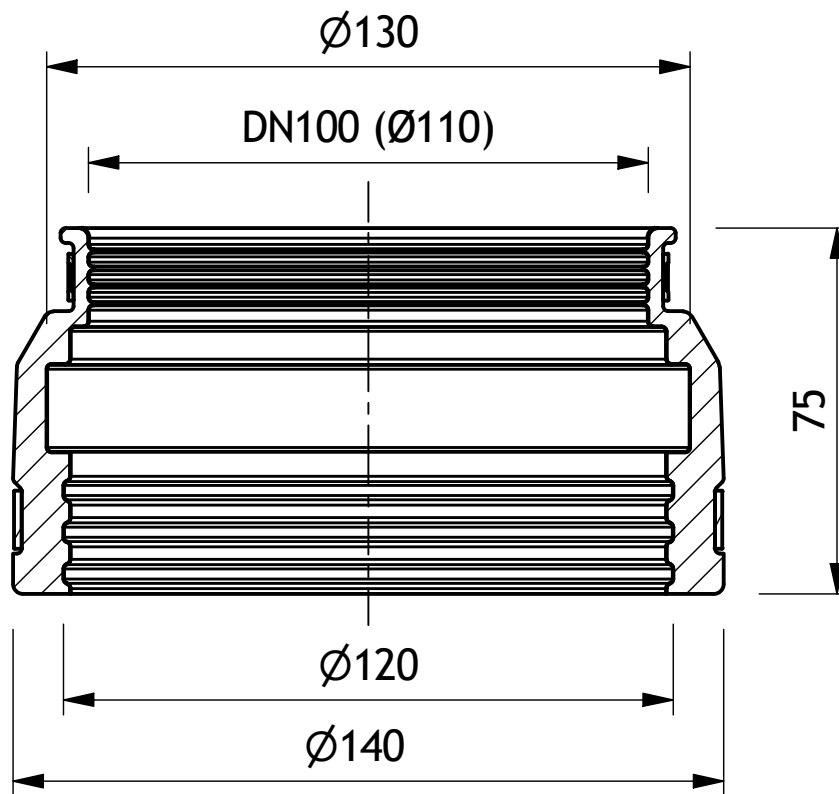
Stand: 15.02.2020





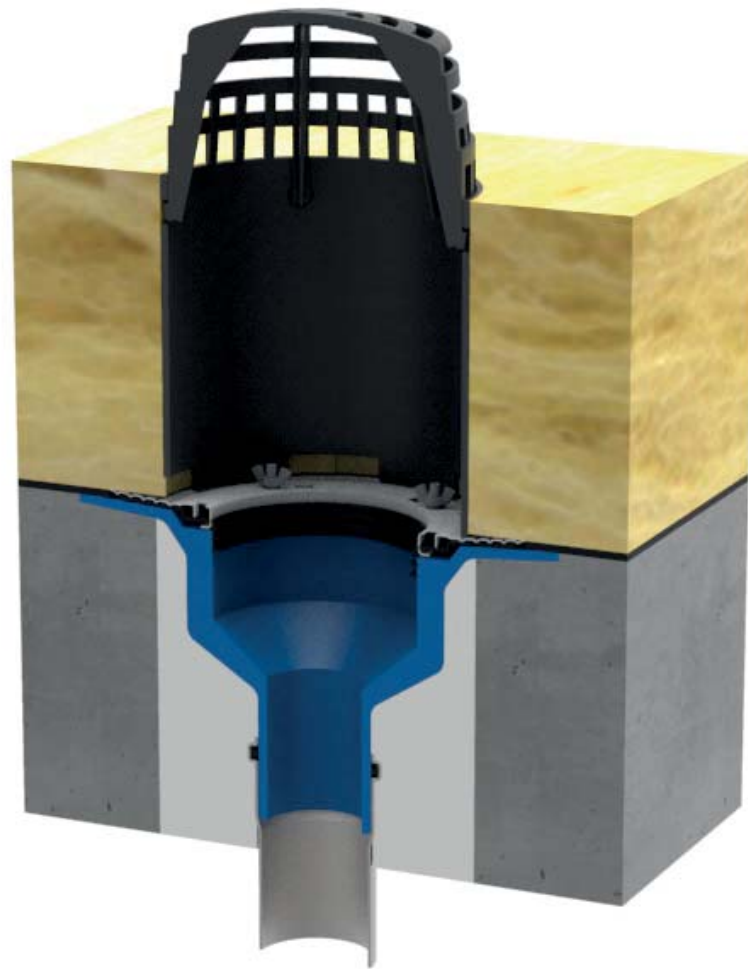
Bezeichnung: Abzugssicherung DN 100
Artikel-Nr.: 5343
Zeichn.-Nr.:

Stand: 15.02.2020





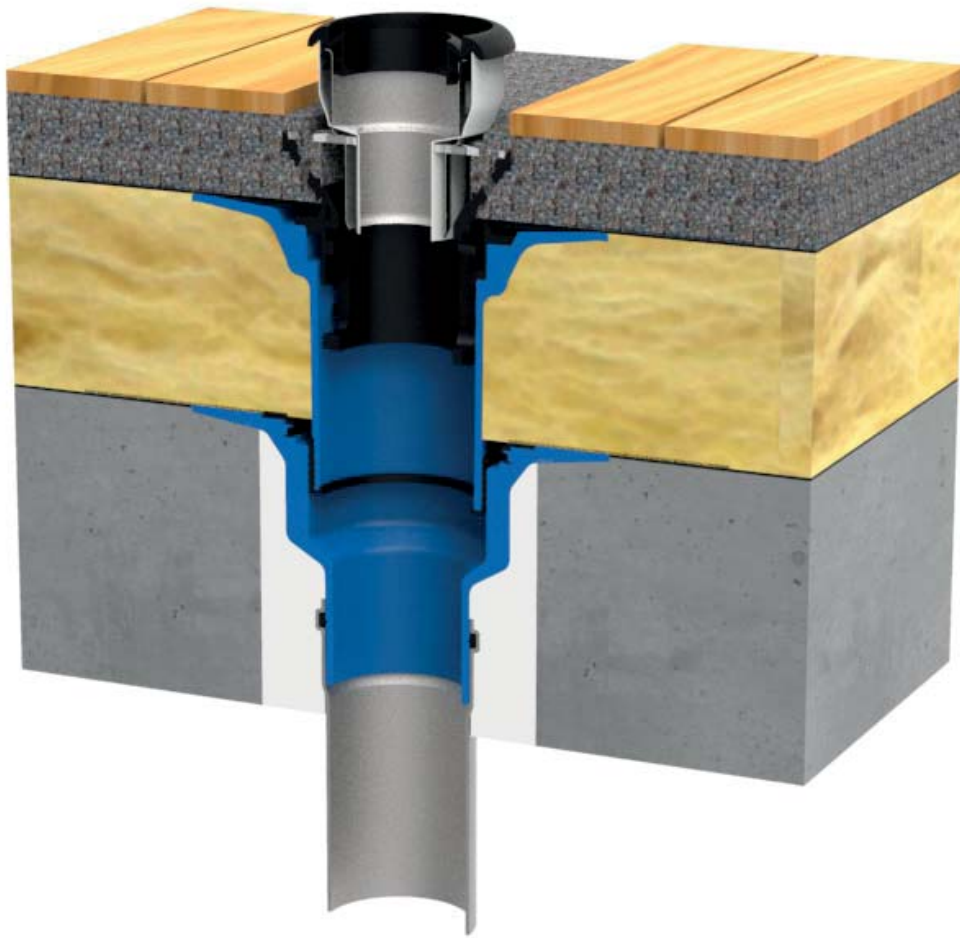
Zubehör für Grumbach Dachgullys



Umkehrdachaufsatz zur Überbrückung der Dämmung
(Höhe individuell anpassbar). Aufgestellt über Univer-
sal-Gully.



Zubehör für Grumbach Dachgullys



Siebring-Aufsatz aus Edelstahl eingesetzt auf Terrassenfläche zur Aufnahme eines Fallrohres zur Weiterleitung des Regenwassers. Gleichzeitig kann die Terrassenfläche durch seitliche Öffnungen mit entwässert werden.



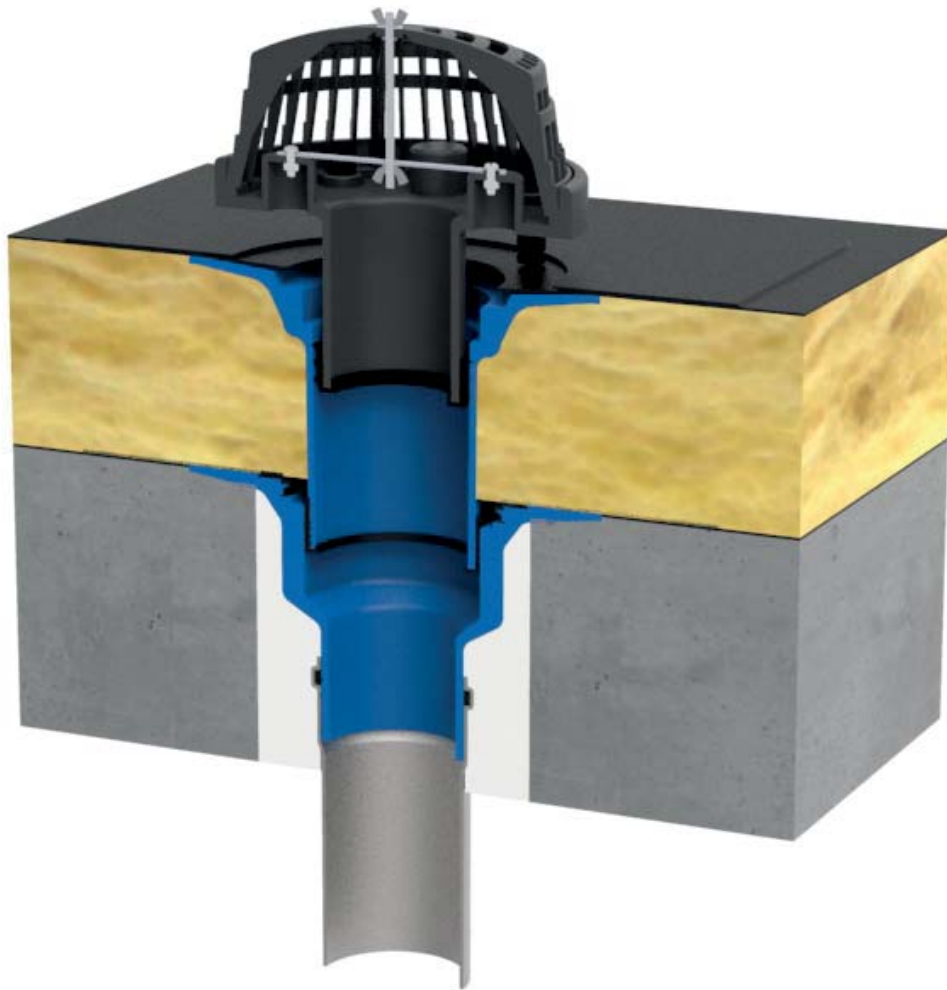
Zubehör für Grumbach Dachgullys



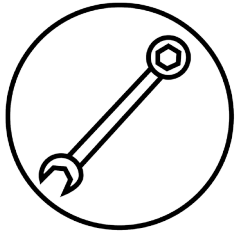
Lastaufnahmeplatte über Grumbach Kompakt-Kragen-Gully zur Lastverteilung der befahrbaren Terrassenfläche mit Terrassenbausatz.



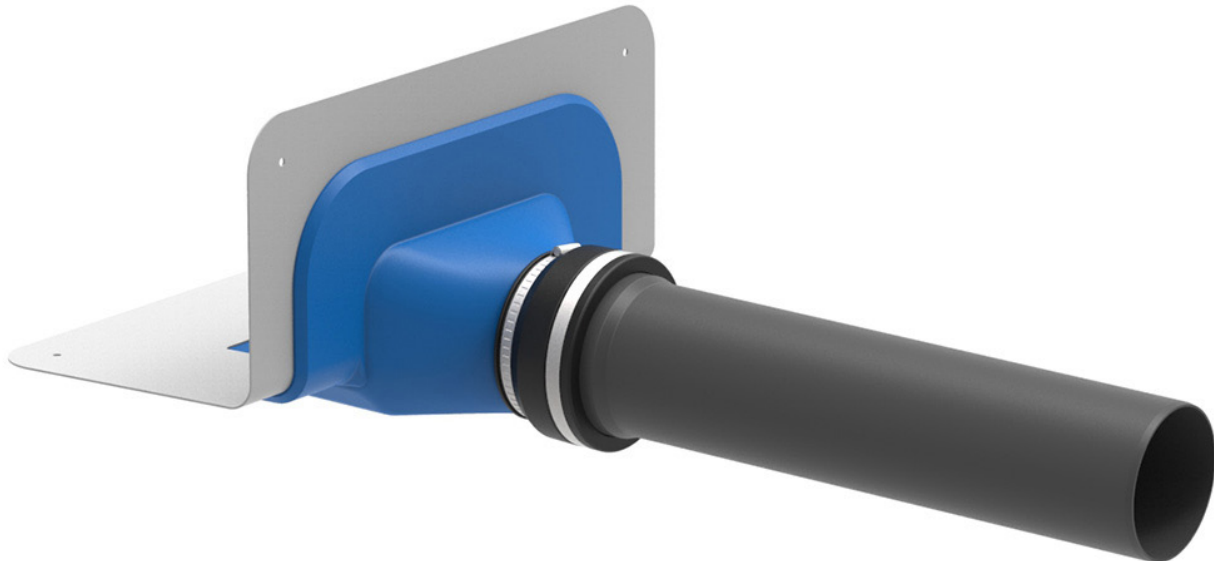
Zubehör für Grumbach Dachgullys



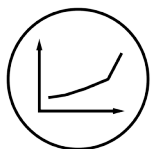
Einsteckaufsatz für die Notentwässerung, höhenverstellbar, eingesetzt in Kompakt-Kragen-Gully mit Aufstockelement im Warmdach verbaut.



Abzugssicherung



Abzugssicherung aus EPDM auf einem PP-Muffenrohr aufgesteckt zur längskraftschlüssigen Verbindung zwischen dem Muffenrohr und dem Attikaablauf, hier ein Attika-Meso-Gully DN 100 (Art.Nr. 3214).



Bezeichnung: Einsteckaufsatz für die Notentwässerung
Artikel-Nr. :
Zeichn.-Nr.:
Stand : 13.02.2018

Ablaufleistung in l/s zu:



Einsteckaufsatz für die Notentwässerung

Artikel-Nr.	Bezeichnung:	Art:	Ablaufleistung in l/s bei Anstauhöhe:					
			15 mm	25 mm	35 mm	45 mm	55 mm	65 mm
2091	Einsteckaufsatz für die Notentwässerung	Typ I	2.5	5.2	6.8	9.1	11.0	12.7
2091.I	Einsteckaufsatz für die Notentwässerung	Typ II	2.5	5.2	6.8	9.1	11.0	12.7

Einsteckaufsatz für die Notentwässerung aus PUR

Art. Nr. 2091



Montagebeispiel:

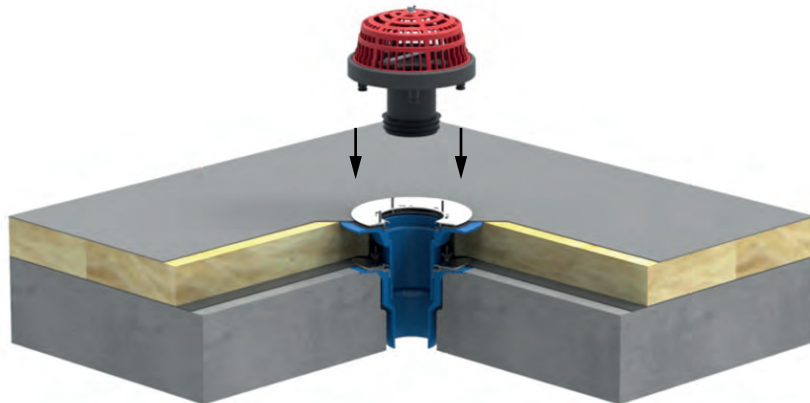
Grumbach Universal-/ Kompakt-Kragen-Gully im Betondach mit Aufstockelement und eingestecktem Einsteckaufsatz für die Notentwässerung aus PUR

- Passend zu den Aufstockelementen Grumbach Gully-Serien Universal-Gully und Kompakt-Kragen-Gully.
- Mit großen Kiesfangkorb für einen sicheren Schutz vor Verkiesung der Notentwässerungsleitung.
- Stufenlos höhenverstellbar von 35 - 90 mm zur Einstellung der benötigten Überlaufhöhe durch 4 Höheneinstellfüße.
- Sicherer Halt auf dem Dach durch große Einstecktiefe mit Rückstaudichtung.

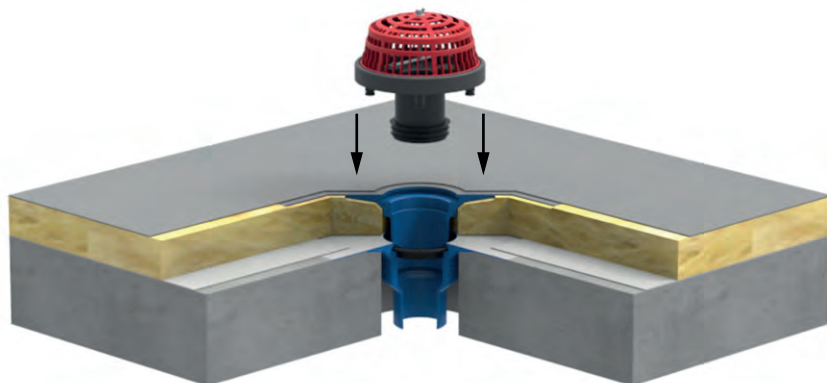
1.

Mit Hilfe der Höheneinstellfüße gewünschte Notüberlaufhöhe erstellen.
Anschließend Einsteckaufsatz für die Notentwässerung aus PUR in das Aufstockelement einstecken.

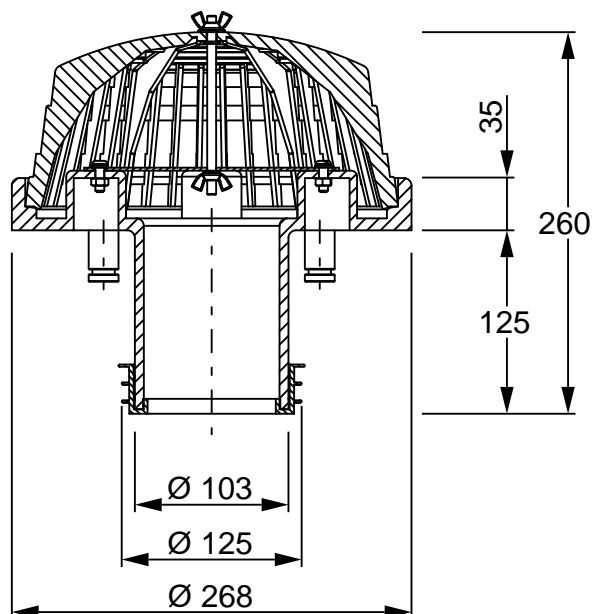
Universal-Gully



Kompakt-Kragen-Gully



Technische Daten:



Montageanleitung

Einsteckaufsatz für die Notentwässerung aus PUR

Art. Nr. 2091.I



Montagebeispiel:

Grumbach Universal-/ Kompakt-Kragen-Gully im Betondach mit eingestecktem Einsteckaufsatz für die Notentwässerung aus PUR

- Passend zu den oder Grundkörpern der Grumbach Gully-Serien Universal-Gully und Kompakt-Kragen-Gully.
- Stufenlos höhenverstellbar von 35 - 90 mm zur Einstellung der benötigten Überlaufhöhe durch 4 Höheneinstellfüße.
- Mit großen Kiesfangkorb für einen sicheren Schutz vor Verkiesung der Notentwässerungsleitung.
- Sicherer Halt auf dem Dach durch große Einstecktiefe mit Rückstaudichtung. Dichtung entfällt beim Universal-Gully.

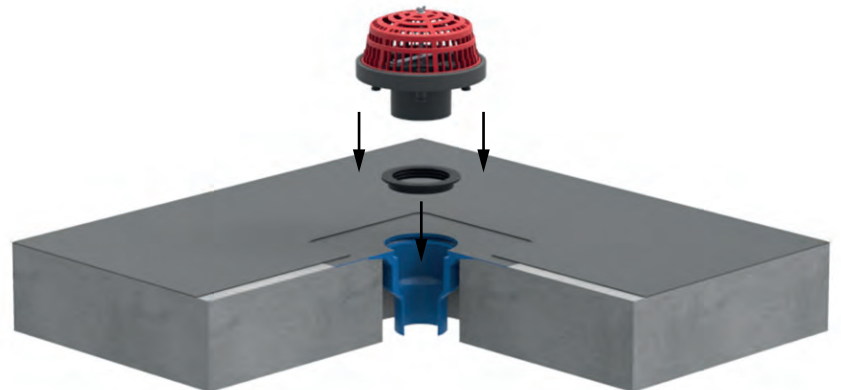
1.

Mit Hilfe der Höheneinstellfüße gewünschte Notüberlaufhöhe erstellen. Anschließend die Rückstaudichtung in die passende Nut einlegen und den Einsteckaufsatz für die Notentwässerung aus PUR in das Grundelement einstecken. Dichtung muss beim Universal-Gully nicht verwendet werden.

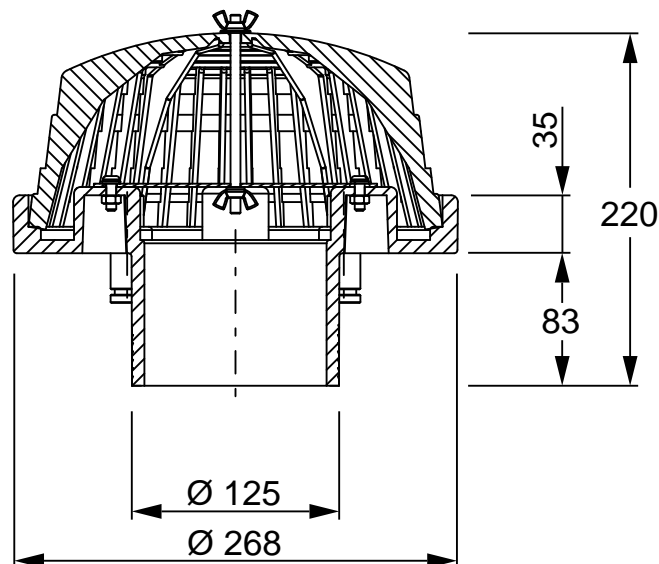
Universal-Gully



Kompakt-Kragen-Gully



Technische Daten:



Montageanleitung

Halber Anstauring und Anstaurahmen



...passend zu Attika-Balkonabläufen:

► Art.-Nr. 3440 bis 3444



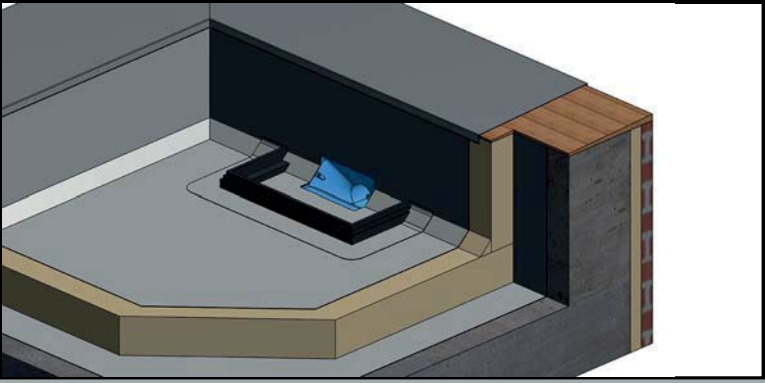
...passend zu:

- Attika-Super-Gully Art.-Nr. 3431 u. 3433
- Attika-Jumbo-Gully Art.-Nr. 3436
- Attika-Balkonabläufen Art.-Nr. 3440 bis 3444

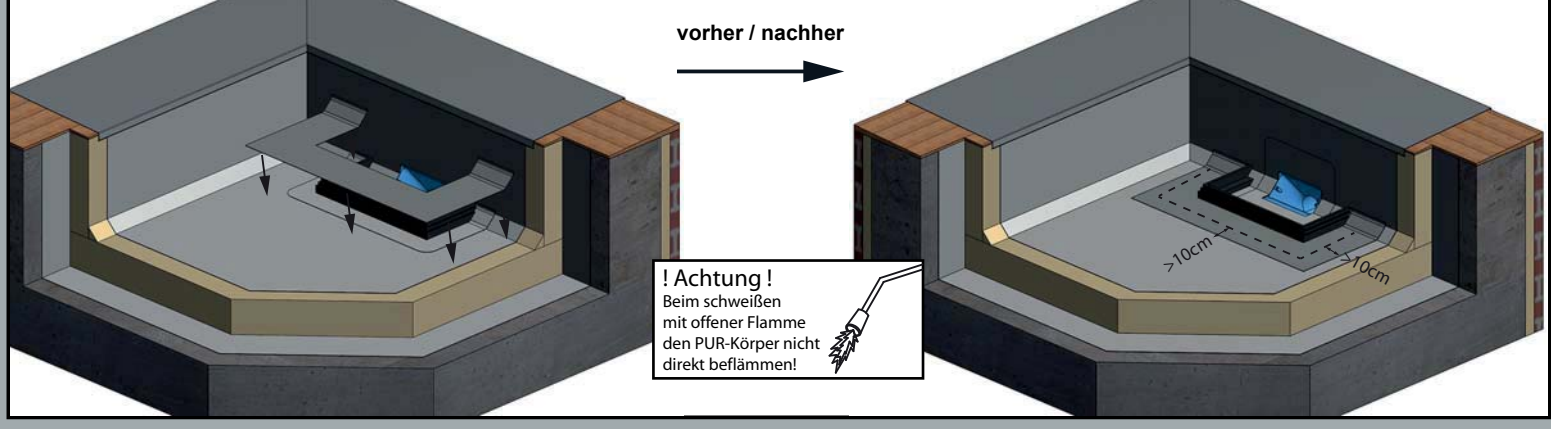
1. Ggfls. die gewünschte Anstauhöhe durch Sägen anpassen/kürzen.



2. Den Anstaurahmen/ halben Anstauring mittig zum Ablauf ausrichten.



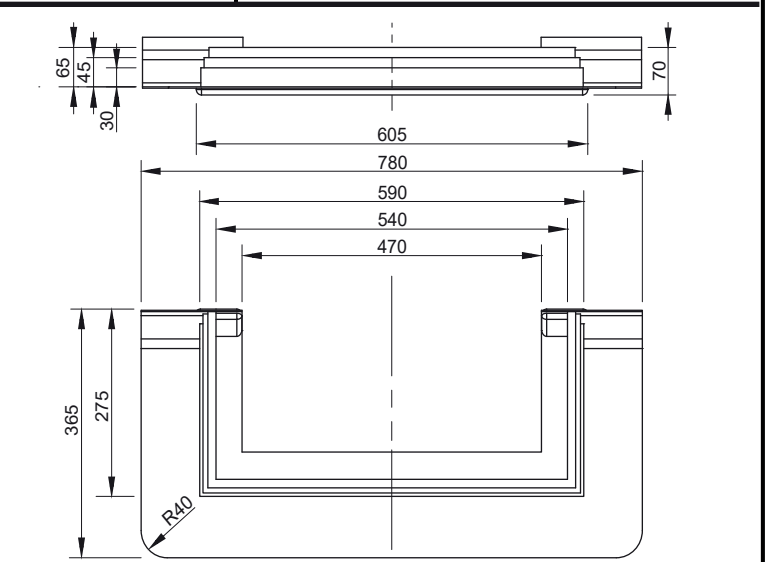
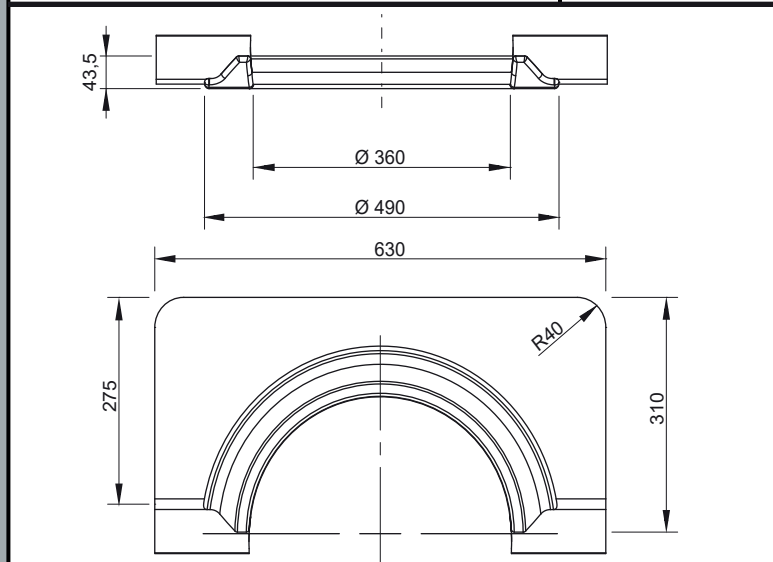
3. Zusätzliche, gleichartige Dachbahnmanschette mit >10cm umlaufender Überlappung zu beiden Anschlussbahnen aufbringen (schweißen/kleben).



Halber Anstauring - **Art.Nr. 5916**

Technische Daten:

Anstaurahmen - **Art.Nr. 5917**



Montageanleitung

Dampfsperren-Anschlussmanschette

Art.Nr.: 2490.M / 2491.M / 2492.M / 2494.M / 2495.M / 2496.M



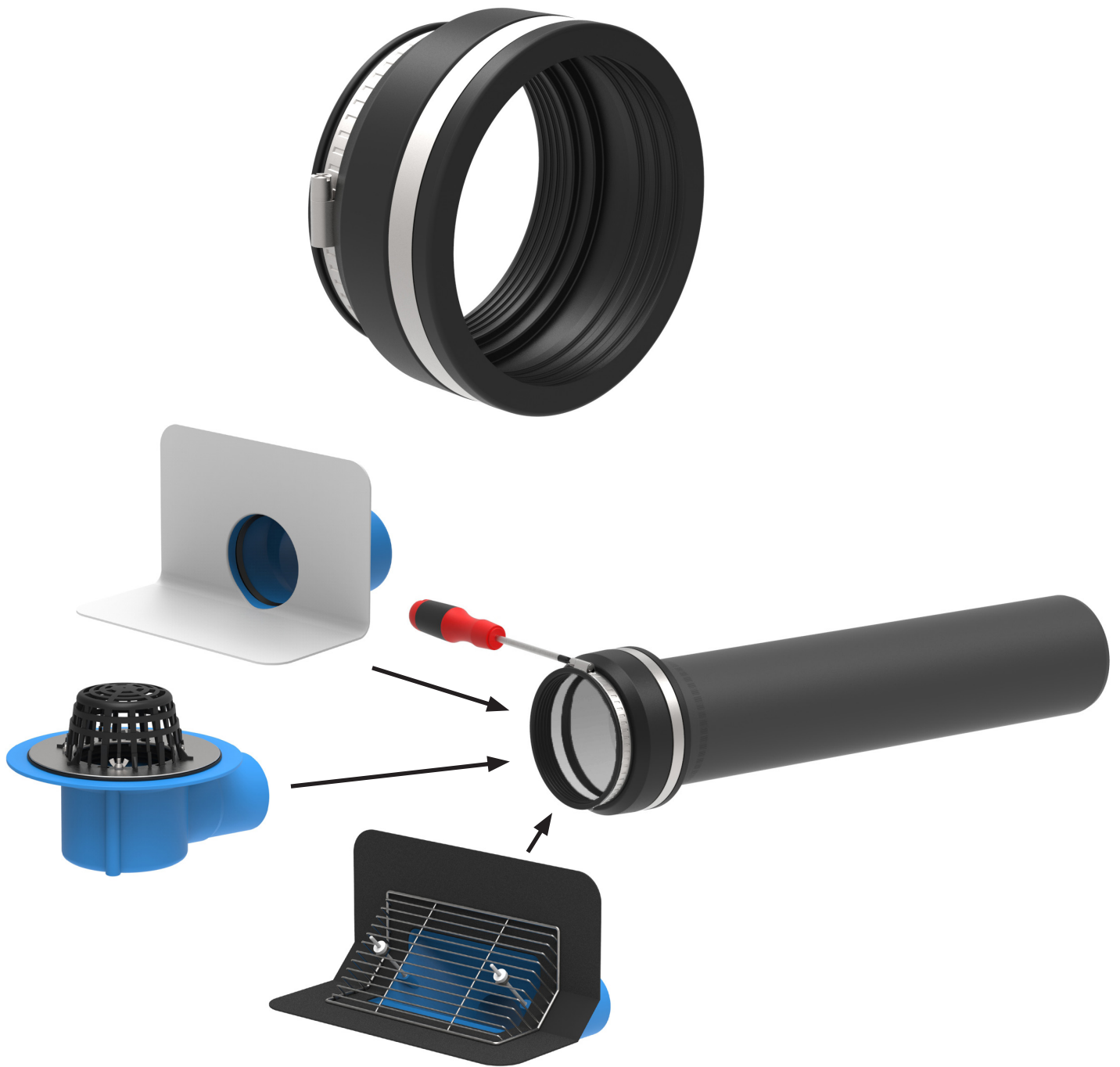
Folie von dem selbstklebenden Alu-Butyl-Kragen abziehen.



Den rückseitigen Dichtstutzen in Richtung zur Decke bzw. Attika stehend in die Kernbohrung einführen und den selbstklebenden Alu-Butyl-Kragen auf die Dampfsperre aufkleben.



Den Dachgully bzw. das abzudichtende Rohr von der Dachseite aus durch die Dampfsperren-Anschlußmanschette schieben.



Für eine längskraftschlüssige Verbindung
zwischen Dachablauf und Muffenrohr

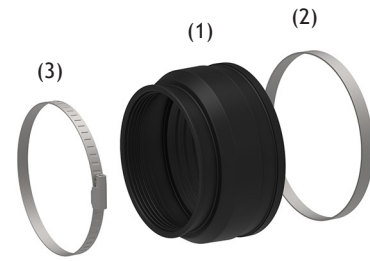
Montageanleitung Abzugssicherung

Art.Nr.: 5341 / 5343

Bestell-Nr.: 84713115

Lieferumfang

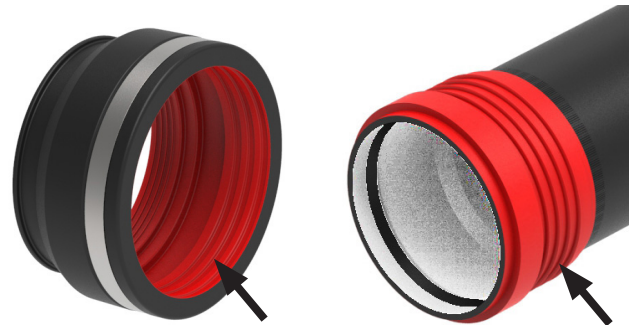
- (1) Abzugssicherung aus EPDM - passend für DN 70 bzw. DN 100
- (2) Sicherungsring aus Edelstahl
- (3) Rohrschelle aus Edelstahl - DN 70 bzw. DN 100
- (4) Gleitmittel



Verwendbar bei allen DN-Rohren, z.B. HT-, KG-, PP-Muffenrohre, Edelstahlrohre

Der Sicherungsring (2) muss vor dem Aufstecken auf der Abzugssicherung montiert sein.

1 Vor der Montage der Abzugssicherung (1) müssen die rot gekennzeichneten Flächen großzügig mit Gleitmittel bestrichen werden.

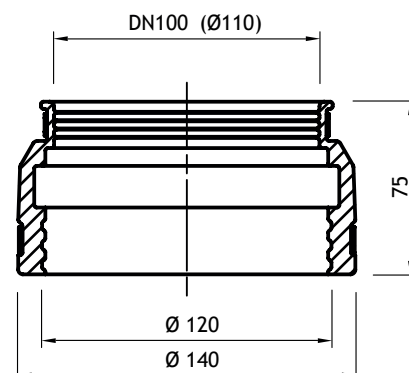
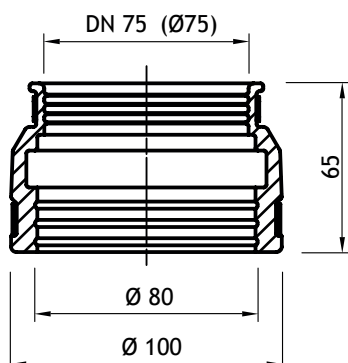


2 Die Abzugssicherung von hinten soweit auf das Muffenrohr aufschieben bis die Muffe des Rohres in der Nut der Abzugssicherung (1) einrastet.

3 Rohrschelle (3) vorne auf die Abzugssicherung (1) aufstecken.



Technische Daten





Zubehör

5900 GR

Grumbach Terrassenbausatz begehbar
250 x 250 mm

Grumbach Terrassenbausatz, aus Aluminiumdruckguss, passend zu Grumbach Klemmflansch-, Kragen- und Attika-Flachgully sowie zu den Klemmflansch- und Kragengully-Aufstockelementen zur sicheren Ableitung des Oberflächenwassers und des Sickerwassers auf der Abdichtungsebene eines Flachdaches bei einem Terrassenaufbau mit z. B. Terrassenplatten im Splittbett. Bestehend aus Höheneinstellring, Gehäuse (höhenstellbar von 35-115 mm) und Endrost aus pulverbeschichtetem Aluminium. Zur sicheren Entwässerung auf zwei Ebenen. Komplette Lieferung und fachgerecht einbauen.

Bezeichnung: Grumbach Terrassenbausatz
Höhe: von 35 - 115 mm
Abmessung: 250 x 250 mm
Art.-Nr.: 5900
Material: Aluminiumdruckguss
Hersteller: Grumbach GmbH & Co. KG

5901 GR

Grumbach Terrassenbausatz begehbar
250 x 250 mm mit ausgesparter Siebplatte

Grumbach Terrassenbausatz, aus Aluminiumdruckguss, passend zu Grumbach Klemmflansch-, Kragen- und Attika-Flachgully sowie zu den Klemmflansch- und Kragengully-Aufstockelementen zur sicheren Ableitung des Oberflächenwassers und des Sickerwassers auf der Abdichtungsebene eines Flachdaches bei einem Terrassenaufbau mit z. B. Terrassenplatten im Splittbett. Bestehend aus Höheneinstellring, Gehäuse (höhenstellbar von 35-115 mm) und ausgesparter Siebplatte mit Aufnahme für einen Grumbach Siebring Art. Nr. 5903 zur Einführung und Arretierung zusätzlich von oben kommender Regenwasserrohre DN 70/100 in den Terrassenbausatz. Zur sicheren Entwässerung auf zwei Ebenen. Komplette Lieferung und fachgerecht einbauen.

Bezeichnung: Grumbach Terrassenbausatz
Höhe: von 35-115 mm
Abmessung: 250 x 250 mm
Art.-Nr.: 5900
Material: Aluminiumdruckguss
Hersteller: Grumbach GmbH & Co. KG

5902 GR

Grumbach Terrassenbausatz aus PUR
begehbar

Grumbach Terrassenbausatz, aus FCKW-freiem Polyurethan-Hart-Integralschaum, passend zu Grumbach Universal- und Kompaktkragengullys sowie deren Aufstockelementen, zur sicheren Ableitung des Oberflächenwassers und des Sickerwassers auf der Abdichtungsebene eines Flachdaches bei einem Terrassenaufbau mit z.B. Terrassenplatten im Splittbett. Bestehend aus Schraubring, mit senkrechten Einlaufschlitzen versehenem Gehäuse (stufenlos höhenstellbar von 40-170 mm) und flächenbündigem Endrost aus pulverbeschichtetem Aluminium. Zur sicheren Entwässerung auf zwei Ebenen. Komplette Lieferung und fachgerecht einbauen.

Bezeichnung: Grumbach Terrassenbausatz
aus PUR begehbar
Höhe: von 40 - 170 mm
Abmessung: 170 x 170 mm
Ø Endrost: 160 mm
Art.-Nr.: 5902
Hersteller: Karl Grumbach GmbH & Co. KG



Zubehör

5902.E GR

Grumbach Terrassenbausatz aus PUR begehbar mit Edelstahlverkleidung von oben

Grumbach Terrassenbausatz, aus FCKW-freiem Polyurethan-Hart-Integralschaum, passend zu Grumbach Universal- und Kompaktkragengullys sowie deren Aufstockelementen, zur sicheren Ableitung des Oberflächenwassers und des Sickerwassers auf der Abdichtungsebene eines Flachdaches bei einem Terrassenaufbau mit z.B. Terrassenplatten im Splittbett. Bestehend aus Schraubring, mit senkrechten Einlaufschlitzen versehenem Gehäuse (stufenlos höhenstellbar von 40-170 mm), oberseitiger Verkleidung aus geschliffenem Edelstahlblech sowie einer mit geschliffenem Edelstahlblech verkleideten Siebplatte aus Aluminium. Zur sicheren Entwässerung auf zwei Ebenen.
Komplett liefern und fachgerecht einbauen.

Bezeichnung: Grumbach Terrassenbausatz aus PUR begehbar mit Edelstahlverkleidung von oben
Höhe: von 40 - 170 mm
Abmessung: 170 x 170 mm
Ø Endrost: 160 mm
Art.-Nr.: 5902.E
Hersteller: Karl Grumbach GmbH & Co. KG

5903 GR

Grumbach Siebring-Aufsatz DN70 aus Edelstahl

Grumbach Siebring-Aufsatz, aus Edelstahl, passend zu Grumbach Terrassenbausätzen Art.-Nr. 5901 und Art.-Nr. 5902, zur Einführung und Arretierung zusätzlicher von oben kommender Regenwasserrohre DN70 in den Terrassenbausatz.
Liefen und fachgerecht einbauen.

Bezeichnung: Grumbach Siebring-Aufsatz DN70 aus Edelstahl
Durchmesser: 160 mm
Art.-Nr.: 5903
Material: Edelstahl
Hersteller: Karl Grumbach GmbH & Co. KG

5904 GR

Grumbach Siebring-Aufsatz DN100 aus Edelstahl

Grumbach Siebring-Aufsatz, aus Edelstahl, passend zu Grumbach Terrassenbausätzen Art.-Nr. 5901 und Art.-Nr. 5902, zur Einführung und Arretierung zusätzlicher von oben kommender Regenwasserrohre DN100 in den Terrassenbausatz.
Liefen und fachgerecht einbauen.

Bezeichnung: Grumbach Siebring-Aufsatz DN100 aus Edelstahl
Durchmesser: 160 mm
Art.-Nr.: 5904
Material: Edelstahl
Hersteller: Karl Grumbach GmbH & Co. KG



Zubehör

5905 GR

Grumbach Terrassenbausatz befahrbar

Grumbach Terrassenbausatz, aus Aluminiumguss, i. V. m. einer Grumbach Lastaufnahmeplatte passend zu allen handelsüblichen Gullys für eine Aufbauhöhe der Fahrbahn von min. 90 mm. Bestehend aus Rahmen mit Flansch \varnothing 240 mm und Ablaufrost. Zur sicheren Entwässerung auf zwei Ebenen. Komplett liefern und fachgerecht einbauen.

Bezeichnung: Grumbach Terrassenaufsatz befahrbar

Abmessung: 150 x 150 mm

Höhe: 30 mm + Stutzen

Art.-Nr.: 5905

Hersteller: Karl Grumbach GmbH & Co. KG

5906 GR

Grumbach Erhöhungsrahmen

Grumbach Erhöhungsrahmen, aus Aluminiumguss, zum Aufstocken des Grumbach Terrassenbausatzes befahrbar Art. Nr. 5905.

Liefern und fachgerecht einbauen.

Bezeichnung: Grumbach

Erhöhungsrahmen

Abmessung: 150 x 150mm

Höhe: 25 mm

Art.-Nr.: 5906

Hersteller: Karl Grumbach GmbH & Co. KG

5907 GR

Grumbach Lastaufnahmeplatte aus PUR

Grumbach Lastaufnahmeplatte, aus FCKW-freiem Polyurethan-Hart-Integralschaum, mit unterseitigen Einlaufschlitzen. Zur Ableitung von Verkehrslasten über einem nicht belastbaren Einlauf in die Fahrbahntragschicht, z. B. Betondecke. Mit Aussparung zur Aufnahme des Grumbach Terrassenbausatzes befahrbar Art. Nr. 5905.

Liefern und fachgerecht einbauen.

Bezeichnung: Grumbach

Lastaufnahmeplatte aus PUR

Abmessung: 500 x 500 mm

Höhe: 60 mm

Art.-Nr.: 5907

Hersteller: Karl Grumbach GmbH & Co. KG



Zubehör

5908 GR

Grumbach Kieskranz
aus Edelstahl

Grumbach Kieskranz, aus Edelstahlrundstäben, mit extra breiter Aufstellfläche zum freien Aufstellen über allen handelsüblichen Dachabläufen und Aufstockelementen. Zur Verhinderung des Verstopfens und Verkiesens von Dachgullys und Ableitungen. Liefern und fachgerecht einbauen

Bezeichnung: Grumbach Kieskranz
aus Edelstahl

Durchmesser: 300 mm

Höhe: 120 mm

Art.-Nr.: 5908

Hersteller: Karl Grumbach GmbH & Co. KG

5909 GR

Grumbach Abdeckung für Kieskranz
aus Edelstahl

Grumbach Abdeckung aus Edelstahlrundstäben, als zusätzlicher Schutz von handelsüblichen Dachabläufen vor Verstopfung oder Verkiesung von oben, passend zu Grumbach Kieskranz. Liefern und fachgerecht einbauen

Bezeichnung: Grumbach Abdeckung für
Kieskranz aus Edelstahl

Durchmesser: 300 mm

Art. Nr.: 5909

Hersteller: Karl Grumbach GmbH & Co. KG

5955 GR

Übergangsstück DN100

Grumbach Verbindungsstück aus Titanzink, mit Lippendichtung. Zur dauerhaft dichten Verbindung von Grumbach Gully-Ablaufstutzen DN100 (NW 110) bzw. Zinkfallrohren in NW 100 bzw. 6-teilig. Liefern und fachgerecht einbauen.

Bezeichnung: Übergangsstück DN100

Nennweite: DN 100 / NW 100

Art.-Nr.: 5955

Hersteller: Karl Grumbach GmbH & Co. KG



Zubehör

5940 GR

**Gully-/SML-Rohr-Verbindungsstück
DN 50/50**

Grumbach Verbindungsstück aus Polyamid, mit zwei innen liegenden Lippendichtungen. Zur dauerhaft dichten Verbindung von Grumbach Gully-Ablaufstutzen bzw. Kunststoffrohren mit SML-Rohren gleicher Nennweite. Liefern und fachgerecht einbauen.

Bezeichnung: Gully-/SML-Rohr-Verbindungsstück

Nennweite: DN 50/50

Art.-Nr.: 5940

Hersteller: Karl Grumbach GmbH & Co. KG

5942 GR

**Gully-/SML-Rohr-Verbindungsstück
DN 70/70**

Grumbach Verbindungsstück aus Polyamid, mit zwei innen liegenden Lippendichtungen. Zur dauerhaft dichten Verbindung von Grumbach Gully-Ablaufstutzen bzw. Kunststoffrohren mit SML-Rohren gleicher Nennweite. Liefern und fachgerecht einbauen.

Bezeichnung: Gully-/SML-Rohr-Verbindungsstück

Nennweite: DN 70/70

Art.-Nr.: 5942

Hersteller: Karl Grumbach GmbH & Co. KG

5944 GR

**Gully-/SML-Rohr-Verbindungsstück
DN 100/100**

Grumbach Verbindungsstück aus Polyamid, mit zwei innen liegenden Lippendichtungen. Zur dauerhaft dichten Verbindung von Grumbach Gully-Ablaufstutzen bzw. Kunststoffrohren mit SML-Rohren gleicher Nennweite. Liefern und fachgerecht einbauen.

Bezeichnung: Gully-/SML-Rohr-Verbindungsstück

Nennweite: DN 100/100

Art.-Nr.: 5944

Hersteller: Karl Grumbach GmbH & Co. KG



Zubehör

5950 GR

Grumbach Glockengeruchsverschluss

Grumbach Glockengeruchsverschluss aus PP, passend zu Grumbach Universal-, Klemmflansch-, Kompaktkragen- und Kragen-Gullys senkrecht DN70, mit Zusatz - Dichtsatz auch passend zu Grumbach Universal-, Klemmflansch-, Kompaktkragen- und Kragen-Gullys senkrecht DN100, Ablaufleistung 0,6 l/s. Achtung Siphon-Funktion: bei Frostgefahr entfernen oder i. V. m. beheizbaren Abläufen verwenden. Zur Verhinderung des Austritts von Kanalgasen aus dem Ablaufsystem.

Liefern und fachgerecht einbauen.

Bezeichnung: Grumbach
Glockengeruchsverschluss
Art.-Nr.: 5950

Hersteller: Karl Grumbach GmbH & Co. KG

5952 GR

Grumbach Geruchssperre Typ I

Grumbach Geruchssperre aus ABS, passend zu allen Grumbach Universal- und Kompakt-Kragen-Gullys. Mit automatischer Pendelklappe zur Einschränkung des Austritts von Kanalgasen.

Liefern und fachgerecht einbauen.

Bezeichnung: Grumbach Geruchssperre
Art.-Nr.: 5952

Hersteller: Karl Grumbach GmbH & Co. KG

5952.3 GR

Grumbach Geruchssperre Typ II

Grumbach Geruchssperre aus ABS, passend zum Grumbach Terrassenbausatz begehbar (schwarz). Mit automatischer Pendelklappe zur Einschränkung des Austritts von Kanalgasen.

Liefern und fachgerecht einbauen.

Bezeichnung: Grumbach Geruchssperre
Art.-Nr.: 5952.3

Hersteller: Karl Grumbach GmbH & Co. KG



Zubehör

5960 GR

Grumbach Entwässerungsrost

100 x 1000 mm aus feuerverzinktem Stahl

Grumbach Entwässerungsrost aus feuerverzinktem Stahl 100 x 1000 mm, bestehend aus Rahmen und Gitterrost (Maschenweite 66 x 11 mm), mit stufenlos höhenverstellbaren Gummifüßen von 70 bis 100 mm.

Liefern und fachgerecht einbauen.

Bezeichnung: Grumbach

Entwässerungsrost

Maße: 100 x 1000 mm

Maschenweite: 66 x 11 mm

Höhe: 70 - 100 mm

Art.-Nr.: 5960

Hersteller: Karl Grumbach GmbH & Co. KG

5962 GR

Grumbach Entwässerungsrost

150 x 1000 mm aus feuerverzinktem Stahl

Grumbach Entwässerungsrost aus feuerverzinktem Stahl 150 x 1000 mm, bestehend aus Rahmen und Gitterrost (Maschenweite 66 x 11 mm), mit stufenlos höhenverstellbaren Gummifüßen von 70 bis 100 mm.

Liefern und fachgerecht einbauen.

Bezeichnung: Grumbach

Entwässerungsrost

Maße: 150 x 1000 mm

Maschenweite: 66 x 11 mm

Höhe: 70 - 100 mm

Art.-Nr.: 5962

Hersteller: Karl Grumbach GmbH & Co. KG

5964 GR

Grumbach Entwässerungsrost

250 x 1000 mm aus feuerverzinktem Stahl

Grumbach Entwässerungsrost aus feuerverzinktem Stahl 250 x 1000 mm, bestehend aus Rahmen und Gitterrost (Maschenweite 66 x 11 mm), mit stufenlos höhenverstellbaren Gummifüßen von 70 bis 100 mm.

Liefern und fachgerecht einbauen.

Bezeichnung: Grumbach

Entwässerungsrost

Maße: 250 x 1000 mm

Maschenweite: 66 x 11 mm

Höhe: 70 - 100 mm

Art.-Nr.: 5964

Hersteller: Karl Grumbach GmbH & Co. KG



Zubehör

5961 GR

Grumbach Kiesfangleiste
110 x 1000 mm aus verzinktem
Stahl-Lochblech

Grumbach Kiesfangleiste aus
Stahl- Lochblech, verzinkt, mehrfach
gekantet, 110 x 1000 mm, für Höhe
von 70-110 mm, zur Verhinderung des
Unterkiesens eines Grumbach
Entwässerungsrosts.
Liefern und fachgerecht einbauen.

Bezeichnung: Grumbach Kiesfangleiste
Maße: 110 x 1000 mm
Höhe: 70 - 110 mm
Art.-Nr.: 5961
Hersteller: Karl Grumbach GmbH & Co. KG

5915. xxx GR

Grumbach Anstaurung aus PUR
35 mm hoch

Grumbach Anstaurung, aus FCKW-freiem
Polyurethan-Hart-Integralschaum
wärmegeämmt, in der Bauhöhe 35
mm, passend zu allen handelsüblichen
Dachgullys mit rundem Einlaufbereich
von oben. Mit angeschäumtem
Dachbahnanschluss (630 * 630 mm)
passend zur Dachabdichtung, zur
Aufbringung auf der Dachabdichtung
direkt über dem Notablauf. Werkseitig
beliebig erhöhbar zur Erzielung des
gewünschten Einlaufhöhenversatzes
zwischen Haupt- und Notablauf.
Liefern und fachgerecht einbauen.

Bezeichnung: Grumbach Anstaurung
aus PUR
Einlaufdurchmesser: 300 mm
Art.-Nr.: 5915. xxx
Dachbahnanschluss:
Hersteller: Karl Grumbach GmbH & Co KG

5916. xxx GR

Grumbach halber Anstaurung aus PUR
45 mm hoch

Grumbach halber Anstaurung,
aus FCKW-freiem
Polyurethan-Hart-Integralschaum
wärmegeämmt, in der Bauhöhe 45 mm,
passend zu allen Grumbach
Attika-Balkon-abläufen. Mit
angeschäumtem Dachbahnanschluss
(630 * 315 mm) passend zur
Dachabdichtung, mit angeformtem Über-
gangskeil 45°/ 6 x 6 cm zur Aufbringung
auf der Dachabdichtung direkt über
dem Einlaufbereich eines Grumbach
Attika-Balkonablaufs. Werkseitig beliebig
erhöhbar zur Erzielung des gewünschten
Einlaufhöhenversatzes zwischen
Haupt- und Notablauf.
Liefern und fachgerecht einbauen.

Bezeichnung: Grumbach halber Anstaurung
aus PUR
Einlaufdurchmesser: 360 mm
Art.-Nr.: 5916. xxx
Dachbahnanschluss:
Hersteller: Karl Grumbach GmbH & Co KG



Zubehör

5916.O. xxx GR

Grumbach halber Anstauring aus PUR 45 mm hoch

Grumbach halber Anstauring, aus FCKW-freiem Polyurethan-Hart-Integralschaum wärmegeädämmt, in der Bauhöhe 45 mm, passend zu allen Grumbach Attika-Balkonabläufen. Mit angeschäumtem Dachbahnanschluss (630 * 315 mm) passend zur Dachabdichtung zur Aufbringung auf der Dachabdichtung direkt über dem Einlaufbereich eines Grumbach Attika-Balkonablaufs. Werkseitig beliebig erhöhbar zur Erzielung des gewünschten Einlaufhöhenversatzes zwischen Haupt- und Notablauf. Liefern und fachgerecht einbauen.

Bezeichnung: Grumbach halber Anstauring aus PUR, ohne Keil
Einlaufdurchmesser: 360 mm
Art.-Nr.: 5916.O. xxx
Dachbahnanschluss:
Hersteller: Karl Grumbach GmbH & Co KG

5917. xxx GR

Grumbach Anstauration aus PUR 65 mm hoch

Grumbach Anstauration, aus FCKW-freiem Polyurethan-Hart-Integralschaum wärmegeädämmt, in der Bauhöhe 65 mm, passend zu Grumbach Attika-Jumbo-Gully und Grumbach Attika-Super-Gully. Mit angeschäumtem Dachbahnanschluss (770 * 365 mm) passend zur Dachabdichtung, mit angeformtem Übergangskeil 45°/6 x 6 cm zur Aufbringung auf der Dachabdichtung direkt vor dem Einlaufbereich eines Grumbach Attika-Jumbo-Gullys oder Grumbach Attika-Super-Gullys. Werkseitig oder bauseits beliebig kürzbar zur Erzielung des gewünschten Höhenversatzes zwischen Haupt- und Notablauf. Liefern und fachgerecht einbauen.

Bezeichnung: Grumbach Anstauration aus PUR
Abmessung Einlaufbereich: 770 x 365 mm
Art.-Nr.: 5917. xxx
Dachbahnanschluss:
Hersteller: Karl Grumbach GmbH & Co KG

5917.O. xxx GR

Grumbach Anstauration aus PUR 65 mm hoch

Grumbach Anstauration, aus FCKW-freiem Polyurethan-Hart-Integralschaum wärmegeädämmt, in der Bauhöhe 65 mm, passend zu Grumbach Attika-Super-Gully ohne Keil. Mit angeschäumtem Dachbahnanschluss (770 * 365 mm) passend zur Dachabdichtung zur Aufbringung auf der Dachabdichtung direkt vor dem Einlaufbereich eines Grumbach Attika-Super-Gullys ohne Keil. Werkseitig oder bauseits beliebig kürzbar zur Erzielung des gewünschten Höhenversatzes zwischen Haupt- und Notablauf. Liefern und fachgerecht einbauen.

Bezeichnung: Grumbach Anstauration aus PUR, ohne Keil
Abmessung Einlaufbereich: 770 x 365 mm
Art.-Nr.: 5917.O. xxx
Dachbahnanschluss:
Hersteller: Karl Grumbach GmbH & Co KG



Zubehör

5918 GR

Grumbach Umkehrdachaufsatz aus PE

Grumbach Umkehrdach-Aufsatz aus PE, passend zu allen Grumbach Gullys bis zur Nennweite DN 150 mit rundem Einlaufbereich von oben. Zur Überbrückung der Umkehrdach-Dämmung im Einlaufbereich eines Dachgullys von der Abdichtebene bis zur Oberkante der Umkehrdachdämmung. Bestehend aus individuell auf Dämmstoffstärke gefertigtem PE-Rohr ø 200 mm mit Einlaufschlitzen unten und Kiesfangkorb mit Halterung aus Edelstahl.
Lieferr und fachgerecht einbauen

Bezeichnung: Grumbach Umkehrdachaufsatz aus PE
Maximale Höhe: 200mm
Dämmstoffstärke: _____
Art.-Nr.: 5918
Hersteller: Karl Grumbach GmbH & Co KG

2091 GR

Grumbach Einsteckaufsatz für die Notentwässerung Typ I aus PUR

Grumbach Einsteckaufsatz für die Notentwässerung Typ I, aus FCKW-freiem Polyurethan-Hart-Integralschaum wärmegeädämmt, passend zu den Grumbach Aufstockelementen der Universal-Gully- und Kompakt-Kragen-Gully-Serie, zur Erstellung innenliegender Notentwässerungssysteme nach DIN 1986-100 und DIN 12056-3 auf Flachdächern. Mit Dreifach-Lippen-Dichtung zur sicheren Abdichtung des Grumbach Einsteckaufsatz für die Notentwässerung zum Aufstockelement und vier Innensechskant-Gewindefüßen aus PE zur stufenlosen Einstellung der Notüberlaufhöhe von 35-90 mm. Mit großem Kiesfangkorb aus PE.
Lieferr und fachgerecht einbauen.

Bezeichnung: Einsteckaufsatz für die Notentwässerung Typ I aus PUR
Art.-Nr.: 2091
Hersteller: Karl Grumbach GmbH & Co KG

2091.I GR

Grumbach Einsteckaufsatz für die Notentwässerung Typ II aus PUR

Grumbach Einsteckaufsatz für die Notentwässerung Typ II, aus FCKW-freiem Polyurethan-Hart-Integralschaum wärmegeädämmt, passend zu den Grumbach Universal- und Kompakt-Kragen-Gullys, zur Erstellung innenliegender Notentwässerungssysteme nach DIN 1986-100 und DIN 12056-3 auf Flachdächern. Mit Dreifach-Lippen-Dichtung zur sicheren Abdichtung des Grumbach Einsteckaufsatz für die Notentwässerung zum Gully und vier Innensechskant-Gewindefüßen aus PE zur stufenlosen Einstellung der Notüberlaufhöhe von 35-90 mm. Mit großem Kiesfangkorb aus PE.
Lieferr und fachgerecht einbauen.

Bezeichnung: Einsteckaufsatz für die Notentwässerung Typ II aus PUR
Art.-Nr.: 2091.I
Hersteller: Karl Grumbach GmbH & Co KG



PVC-Rohre

3460 Grumbach PVC-Rohr mit Muffe DN 50	3462 Grumbach PVC-Rohr mit Muffe DN 70	3464 Grumbach PVC-Rohr mit Muffe DN 100
Grumbach PVC-Rohr, 50 cm lang, in der Nennweite DN 50, mit werkseitig in der Muffe vormontierter EPDM-Lippendichtung, Spitzende mit 20°-Phase zum vereinfachten einstecken in die Muffe. Vollständig im Tauchbad gebeizt mit glatter, silbermatter Oberfläche, Liefern und fachgerecht einbauen.	Grumbach PVC-Rohr, 50 cm lang, in der Nennweite DN 70, mit werkseitig in der Muffe vormontierter EPDM-Lippendichtung, Spitzende mit 20°-Phase zum vereinfachten einstecken in die Muffe. Vollständig im Tauchbad gebeizt mit glatter, silbermatter Oberfläche, Liefern und fachgerecht einbauen.	Grumbach PVC-Rohr, 50 cm lang, in der Nennweite DN 100, mit werkseitig in der Muffe vormontierter EPDM-Lippendichtung, Spitzende mit 20°-Phase zum vereinfachten einstecken in die Muffe. Vollständig im Tauchbad gebeizt mit glatter, silbermatter Oberfläche, Liefern und fachgerecht einbauen.
Bezeichnung: Grumbach PVC-Rohr mit Muffe Nennweite: DN 50 Art.-Nr.: 3460 Hersteller: Karl Grumbach GmbH & Co KG	Bezeichnung: Grumbach PVC-Rohr mit Muffe Nennweite: DN 70 Art.-Nr.: 3462 Hersteller: Karl Grumbach GmbH & Co KG	Bezeichnung: Grumbach PVC-Rohr mit Muffe Nennweite: DN 100 Art.-Nr.: 3464 Hersteller: Karl Grumbach GmbH & Co KG



Fassaden-Rohrblende

2460.50 GR

**Grumbach Fassaden-Rohrblende
aus Edelstahl DN 50**

Grumbach Fassaden-Rohrblende aus Edelstahl, Werkstoffnummer 1.4301, zur Abdeckung der Kernbohrung auf der Fassadenseite. Mit Ausschnitt für die Durchführung von allen Grumbach Attika-Balkonabläufen DN 50 und Grumbach Attika-Supergullys DN 50 sowie sonstigen Rohren in der Nennweite DN 50. Mit zwei Befestigungsbohrungen und Befestigungsmaterial. Liefern und fachgerecht einbauen.

Bezeichnung: Grumbach Fassaden-Rohrblende aus Edelstahl
Nennweite: DN 50
Abmessung: Ø130 mm
Art.-Nr.: 2460.50
Hersteller: Karl Grumbach GmbH & Co KG

2460.70 GR

**Grumbach Fassaden-Rohrblende
aus Edelstahl DN 70**

Grumbach Fassaden-Rohrblende aus Edelstahl, Werkstoffnummer 1.4301, zur Abdeckung der Kernbohrung auf der Fassadenseite. Mit Ausschnitt für die Durchführung von allen Grumbach Attika-Balkonabläufen DN 70 und Grumbach Attika-Supergullys DN 70 sowie sonstigen Rohren in der Nennweite DN 70. Mit zwei Befestigungsbohrungen und Befestigungsmaterial. Liefern und fachgerecht einbauen.

Bezeichnung: Grumbach Fassaden-Rohrblende aus Edelstahl
Nennweite: DN 70
Abmessung: Ø155 mm
Art.-Nr.: 2460.70
Hersteller: Karl Grumbach GmbH & Co KG

2460.100 GR

**Grumbach Fassaden-Rohrblende
aus Edelstahl DN 100**

Grumbach Fassaden-Rohrblende aus Edelstahl, Werkstoffnummer 1.4301, zur Abdeckung der Kernbohrung auf der Fassadenseite. Mit Ausschnitt für die Durchführung von allen Grumbach Attika-Balkonabläufen DN 100 und Grumbach Attika-Supergullys DN 100 sowie sonstigen Rohren in der Nennweite DN 100. Mit zwei Befestigungsbohrungen und Befestigungsmaterial. Liefern und fachgerecht einbauen.

Bezeichnung: Grumbach Fassaden-Rohrblende aus Edelstahl
Nennweite: DN 100
Abmessung: Ø190 mm
Art.-Nr.: 2460.100
Hersteller: Karl Grumbach GmbH & Co KG



Fassaden-Rohrblende

2461 GR

Grumbach Fassaden-Rohrblende aus Edelstahl

Grumbach Fassaden-Rohrblende aus Edelstahl, Werkstoffnummer 1.4301, zur Abdeckung des Attika-Durchbruchs auf der Fassadenseite. Mit Ausschnitt für die Durchführung vom Grumbach Attika-Plus-Gully. Mit zwei Befestigungsbohrungen und Befestigungsmaterial. Liefern und fachgerecht einbauen.

Bezeichnung: Grumbach Fassaden-Rohrblende aus Edelstahl

Nennweite: 274x86 mm

Abmessung: 377,5x185 mm

Art.-Nr.: 2461

Hersteller: Karl Grumbach GmbH & Co KG

2462 GR

Grumbach Fassaden-Rohrblende aus Edelstahl

Grumbach Fassaden-Rohrblende aus Edelstahl, Werkstoffnummer 1.4301, zur Abdeckung des Attika-Durchbruchs auf der Fassadenseite. Mit Ausschnitt für die Durchführung vom Grumbach Attika-Jumbo-Gully. Mit zwei Befestigungsbohrungen und Befestigungsmaterial. Liefern und fachgerecht einbauen.

Bezeichnung: Grumbach Fassaden-Rohrblende aus Edelstahl

Nennweite: 265x121 mm

Abmessung: 364x220 mm

Art.-Nr.: 2462

Hersteller: Karl Grumbach GmbH & Co KG

2463.400 GR

Grumbach Fassaden-Rohrblende aus Edelstahl

Grumbach Fassaden-Rohrblende aus Edelstahl, Werkstoffnummer 1.4301, zur Abdeckung des Attika-Durchbruchs auf der Fassadenseite. Mit Ausschnitt für die Durchführung vom Grumbach Attika-Rechteck-Notüberlauf 400. Mit zwei Befestigungsbohrungen und Befestigungsmaterial. Liefern und fachgerecht einbauen.

Bezeichnung: Grumbach Fassaden-Rohrblende aus Edelstahl

Nennweite: 418x116,5 mm

Abmessung: 517x215,5 mm

Art.-Nr.: 2463.400

Hersteller: Karl Grumbach GmbH & Co KG



Fassaden-Rohrblende

2463.600 GR

**Grumbach Fassaden-Rohrblende
aus Edelstahl**

Grumbach Fassaden-Rohrblende aus
Edelstahl, Werkstoffnummer 1.4301, zur
Abdeckung des Attika-Durchbruchs auf der
Fassadenseite. Mit Ausschnitt für
die Durchführung vom Grumbach
Attika-Rechteck-Notüberlauf 600. Mit
zwei Befestigungsbohrungen und
Befestigungsmaterial.
Liefern und fachgerecht einbauen.

Bezeichnung: Grumbach Fassaden-
Rohrblende
aus Edelstahl

Nennweite: 616x116,5 mm

Abmessung: 718x215,5 mm

Art.-Nr.: 2463.600

Hersteller: Karl Grumbach GmbH & Co KG



Edelstahl-Rohr

2631 Grumbach Edelstahlrohr mit Muffe DN 50	2632 Grumbach Edelstahlrohr mit Muffe DN 70	2634 Grumbach Edelstahlrohr mit Muffe DN 100
Grumbach Edelstahlrohr, 30 cm lang, in der Nennweite DN 50, mit der Werkstoffnummer 1.4301, mit werkseitig in der Muffe vormontierter EPDM-Lippendichtung, Spitze mit 20°-Phase zum vereinfachten einstecken in die Muffe. Vollständig im Tauchbad gebeizt mit glatter, silbermatter Oberfläche, liefern und fachgerecht einbauen.	Grumbach Edelstahlrohr, 30 cm lang, in der Nennweite DN 70, mit der Werkstoffnummer 1.4301, mit werkseitig in der Muffe vormontierter EPDM-Lippendichtung, Spitze mit 20°-Phase zum vereinfachten einstecken in die Muffe. Vollständig im Tauchbad gebeizt mit glatter, silbermatter Oberfläche, liefern und fachgerecht einbauen.	Grumbach Edelstahlrohr, 30 cm lang, in der Nennweite DN 100, mit der Werkstoffnummer 1.4301, mit werkseitig in der Muffe vormontierter EPDM-Lippendichtung, Spitze mit 20°-Phase zum vereinfachten einstecken in die Muffe. Vollständig im Tauchbad gebeizt mit glatter, silbermatter Oberfläche, liefern und fachgerecht einbauen.
Bezeichnung: Grumbach Edelstahlrohr mit Muffe Nennweite: DN 50 Art.-Nr.: 2631 Hersteller: Karl Grumbach GmbH & Co KG	Bezeichnung: Grumbach Edelstahlrohr mit Muffe Nennweite: DN 70 Art.-Nr.: 2632 Hersteller: Karl Grumbach GmbH & Co KG	Bezeichnung: Grumbach Edelstahlrohr mit Muffe Nennweite: DN 100 Art.-Nr.: 2634 Hersteller: Karl Grumbach GmbH & Co KG



Edelstahl-Rohr

2631.55

Grumbach Edelstahlrohr mit Muffe DN 50

Grumbach Edelstahlrohr, 55 cm lang, in der Nennweite DN 50, mit der Werkstoffnummer 1.4301, mit werkseitig in der Muffe vormontierter EPDM-Lippendichtung, Spitze mit 20°-Phase zum vereinfachten einstecken in die Muffe. Vollständig im Tauchbad gebeizt mit glatter, silbermatter Oberfläche, liefern und fachgerecht einbauen.

Bezeichnung: Grumbach Edelstahlrohr mit Muffe

Nennweite: DN 50

Art.-Nr.: 2631.55

Hersteller: Karl Grumbach GmbH & Co KG

2632.55

Grumbach Edelstahlrohr mit Muffe DN 70

Grumbach Edelstahlrohr, 55 cm lang, in der Nennweite DN 70, mit der Werkstoffnummer 1.4301, mit werkseitig in der Muffe vormontierter EPDM-Lippendichtung, Spitze mit 20°-Phase zum vereinfachten einstecken in die Muffe. Vollständig im Tauchbad gebeizt mit glatter, silbermatter Oberfläche, liefern und fachgerecht einbauen.

Bezeichnung: Grumbach Edelstahlrohr mit Muffe

Nennweite: DN 70

Art.-Nr.: 2632.55

Hersteller: Karl Grumbach GmbH & Co KG

2634.55

Grumbach Edelstahlrohr mit Muffe DN 100

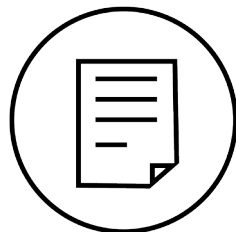
Grumbach Edelstahlrohr, 55 cm lang, in der Nennweite DN 100, mit der Werkstoffnummer 1.4301, mit werkseitig in der Muffe vormontierter EPDM-Lippendichtung, Spitze mit 20°-Phase zum vereinfachten einstecken in die Muffe. Vollständig im Tauchbad gebeizt mit glatter, silbermatter Oberfläche, liefern und fachgerecht einbauen.

Bezeichnung: Grumbach Edelstahlrohr mit Muffe

Nennweite: DN 100

Art.-Nr.: 2634.55

Hersteller: Karl Grumbach GmbH & Co KG



Abzugssicherung

5341 GR

Grumbach Abzugssicherung aus EPDM DN 70

Grumbach Abzugssicherung aus EPDM, bestehend aus EPDM Abzugssicherung, Schlauchschelle und Sicherungsring aus Edelstahl, in der Nennweite DN 70. Zur Herstellung einer längskraftschlüssigen Verbindung zwischen dem Ablaufgully und dem Muffenrohr. Passend zu allen gängigen DN-genormten Rohren. Liefern und fachgerecht einbauen.

Bezeichnung: Abzugssicherung aus EPDM
Nennweite: DN70
Art.-Nr. 5341
Hersteller: Karl Grumbach GmbH & Co. KG

5343 GR

Grumbach Abzugssicherung aus EPDM DN 100

Grumbach Abzugssicherung aus EPDM, bestehend aus EPDM Abzugssicherung, Schlauchschelle und Sicherungsring aus Edelstahl, in der Nennweite DN 100. Zur Herstellung einer längskraftschlüssigen Verbindung zwischen dem Ablaufgully und dem Muffenrohr. Passend zu allen gängigen DN-genormten Rohren. Liefern und fachgerecht einbauen.

Bezeichnung: Abzugssicherung aus EPDM
Nennweite: DN100
Art.-Nr. 5343
Hersteller: Karl Grumbach GmbH & Co. KG