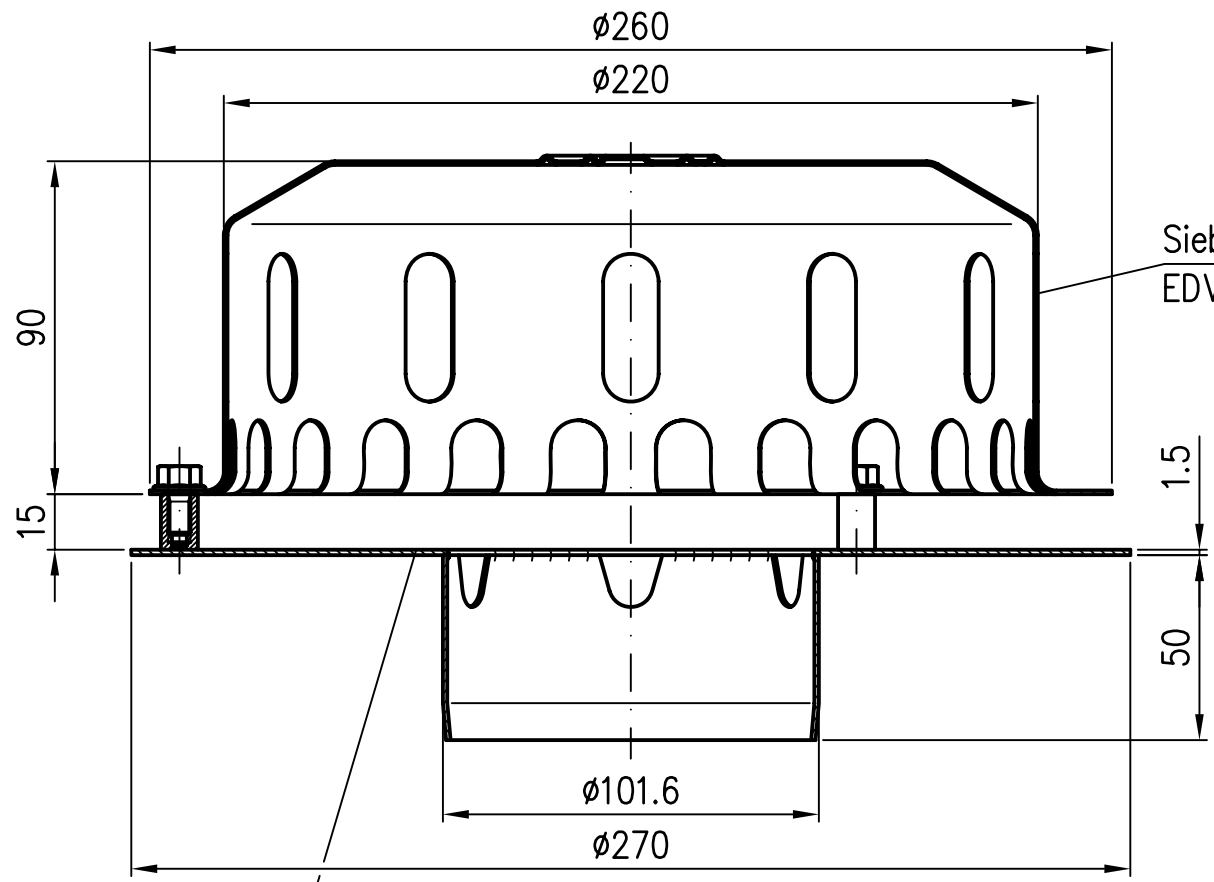
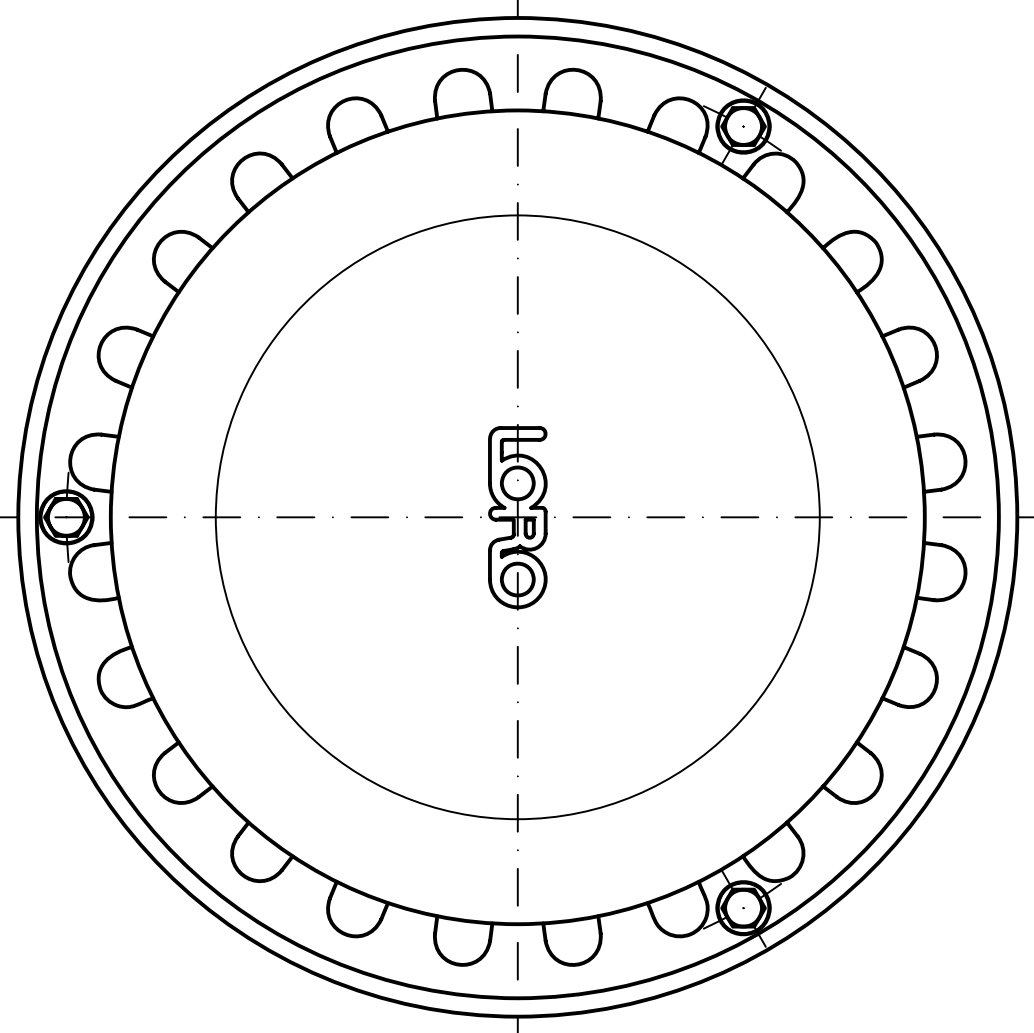



Losflansch DN100
EDV-Art.Nr. 17014.100X



Siebkorb
EDV-Art.Nr. 21004.000X



Erstellt mit AUTOCAD 2004

Maßstab	Zul. Abw.	Benennung	Zeichnungs Nr.
1:2		Siebeinheit DN100	17121100W
2012	Name	für Flachdacheinlauf	Ersatz für:
Gez. 29.06.	Koeh	EDV-Art.Nr. 17121.100X	ersetzt durch:
Gepr.		17121.100X.DWG	
Norm.		Bauvorhaben	
			
		Änderung	Tag
Index			