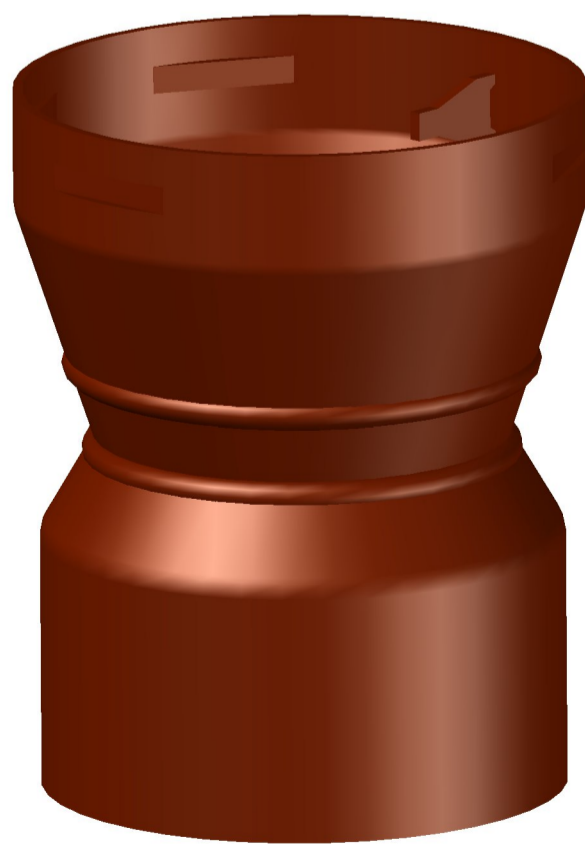
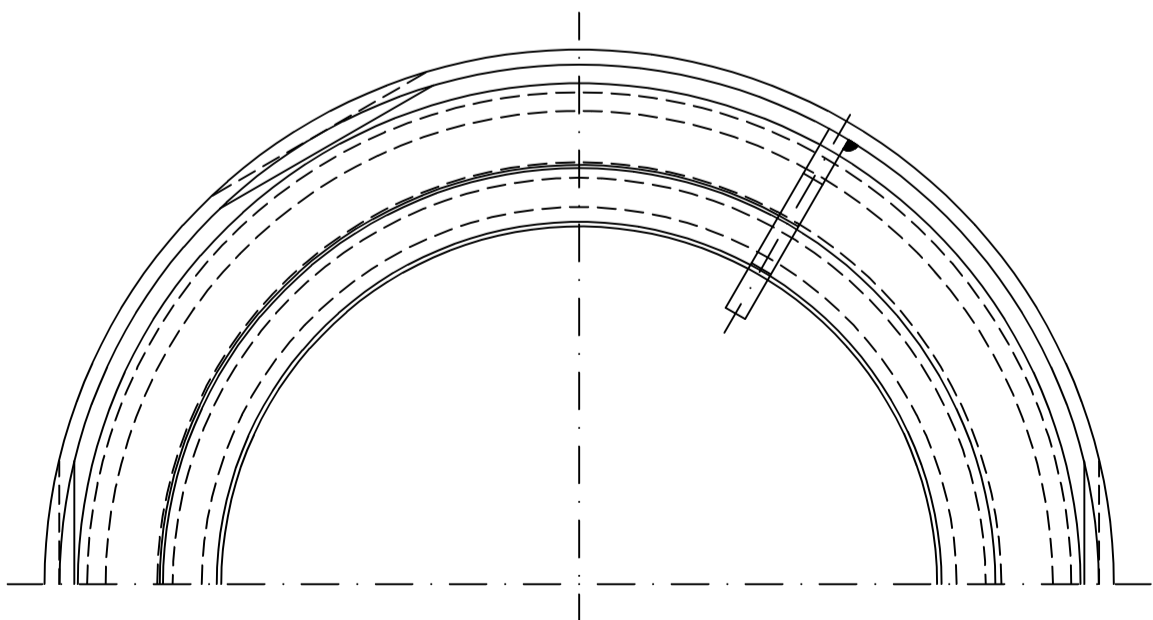


Rohrende DN100 leicht eingezogen



Werkstoff: E195 EN10305 feuerverzinkt  
innen und außen beschichtet

Erstellt mit AUTOCAD 2004		Maßstab 1:1		Zul. Abw. DIN EN123-2	Benennung Direktablauf DN100	Zeichnungs Nr. 16373.100X
	2015	Tag 04.11.	Name Koeh		mit Glocke	Ersatz für:
	Gez.				EDV-Art.Nr. 16373.100X	ersetzt durch:
	Gepr.				16373100X.DWG	
	Norm.				Bauvorhaben	
Index	Änderung	Tag	Name	<b>LORO</b>		