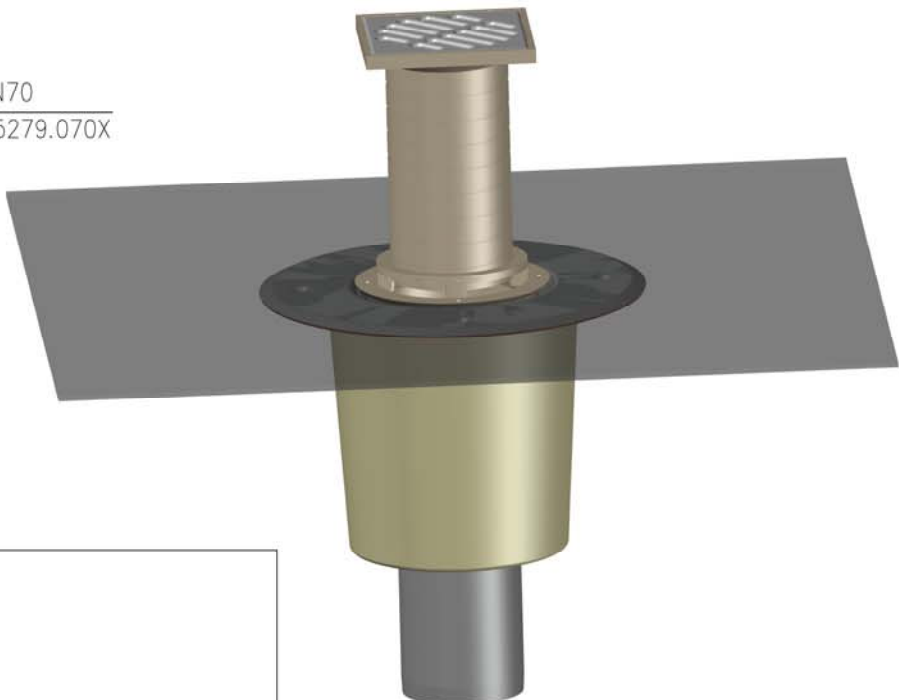


Werkstoff:		Maßstab	Zul. Abw.	Benennung	Zeichnungs Nr.
		1:2	DN eN123-2	Balkonablauf DN70	15372070X C
		2006	Tag	Kompletteinheit einteilig	Ersatz für:
		09.02.	Gez.	mit Wärmedämmung	15372070X B
		24.05.18	Gepr.	EDV-Art.Nr. 15372.070X	ersetzt durch:
		28.05.18	Norm.	15372070XC.DWG	
		14.03.08	Koeh	Bauvorhaben	
			Tag		
			Name		
			Änderung		
			Index		

Ablauftopf DN70
EDV-Art.Nr.15279.070X



Zubehör: Muffenschutzkappe DN70, EDV-Art.Nr.00922.070X

