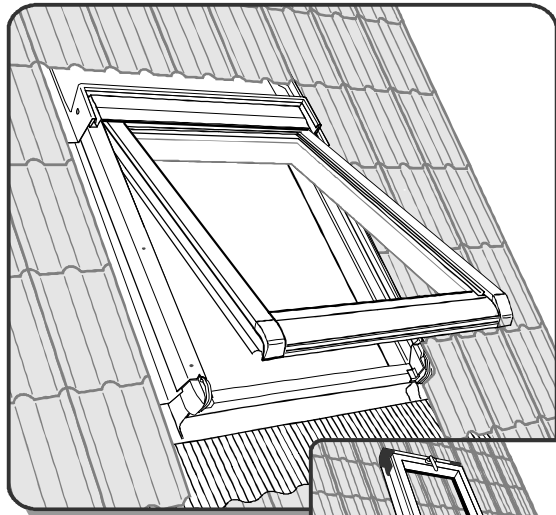


wingopan `wra` Wohnraumausstieg

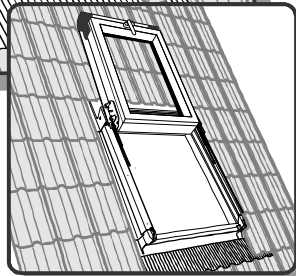


Einbauhinweise

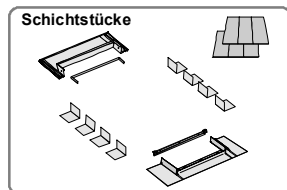
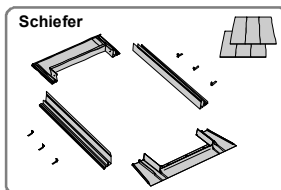
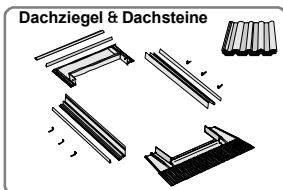
Inklusive Leistungserklärungen:

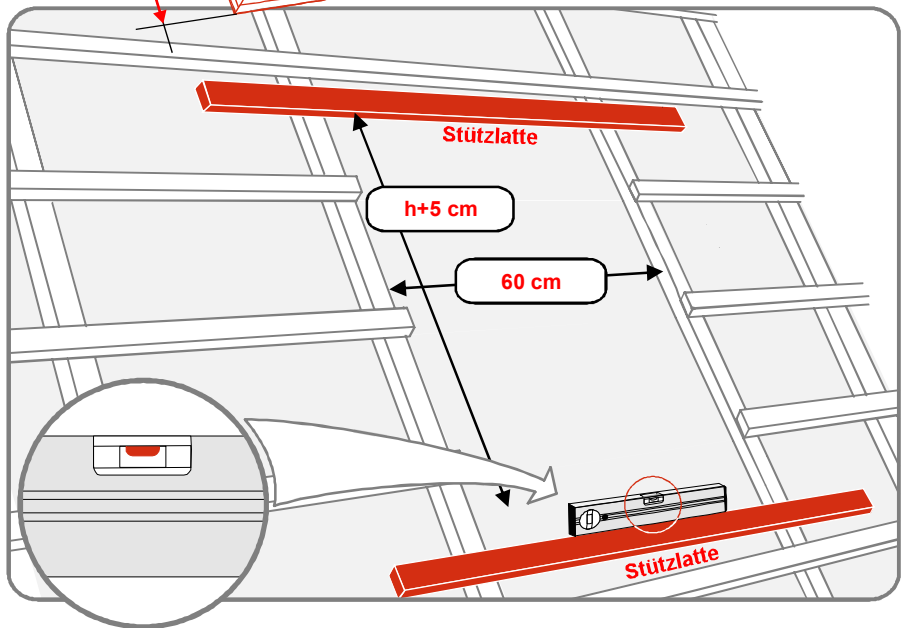
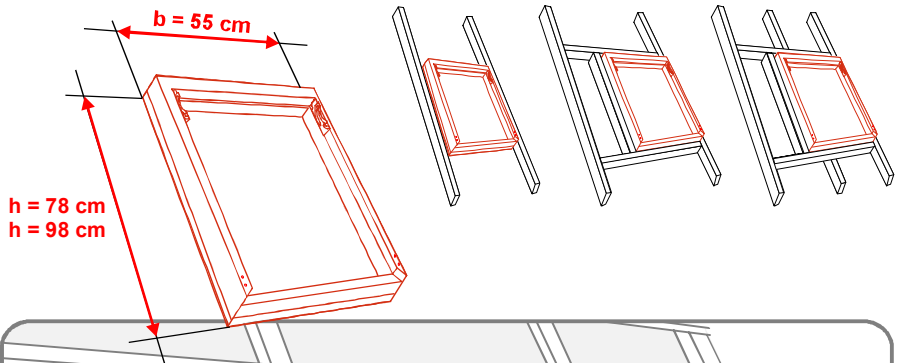
„wra 1.4 55x78“ und „wra 1.4 55x98“

„wra 0.8 55x78“ und „wra 0.8 55x98“



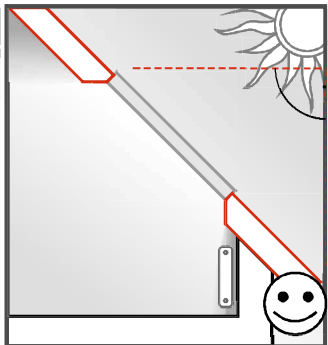
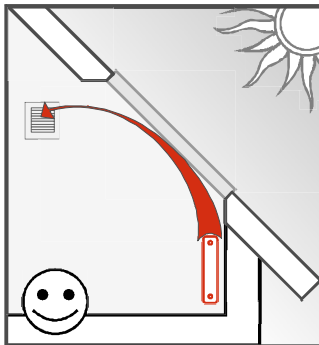
- ✓ Für Dachneigungen von 15° bis 90°
- ✓ BG-Prüfung gemäß DIN 18160 (Teil 5)
- ✓ BG-Zulassung bis 60°
- ✓ Für Dachziegel, Dachsteine, Schiefer und Schindeln
- ✓ Entspricht der EnEV

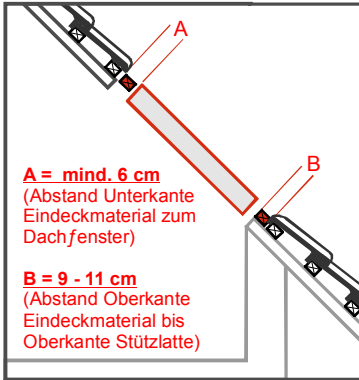




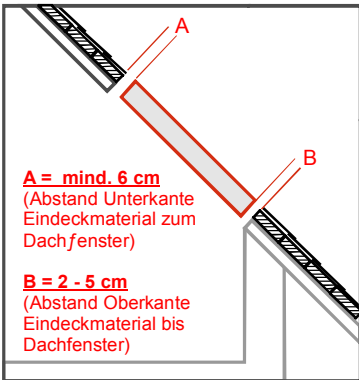
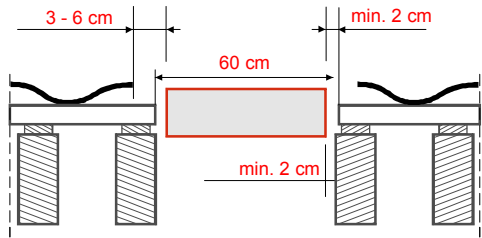
ACHTUNG:

Benutzen Sie zur Einfeldung, Befestigung oder Dämmung keinen PU-Bauschaum!
Für Schäden (z. B. Verformung des Dachfensterrahmens oder Materialunverträglichkeiten) wird keine Haftung übernommen.

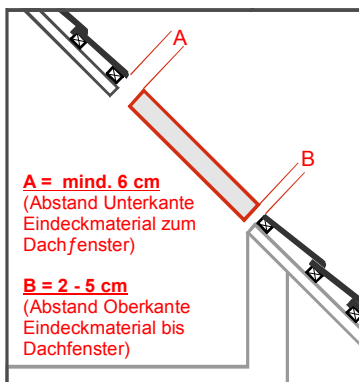
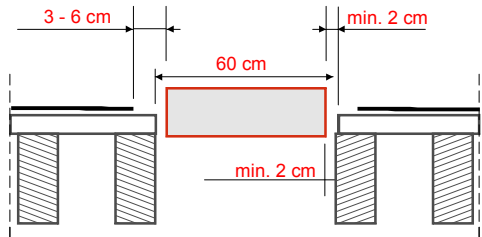




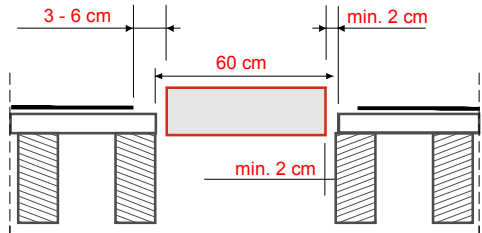
EDR Dachziegel & Dachsteine (inkl. Biber)

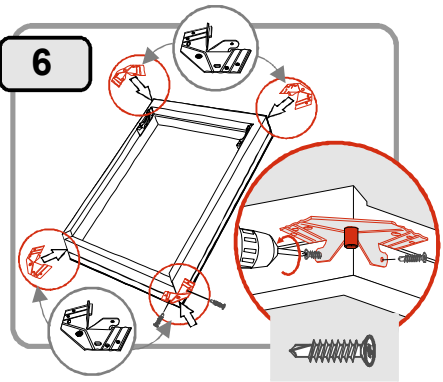
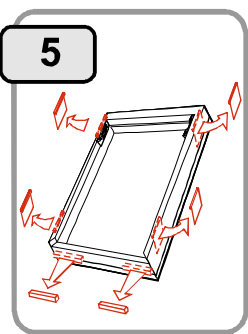
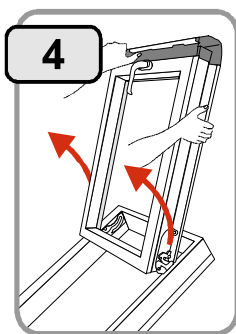
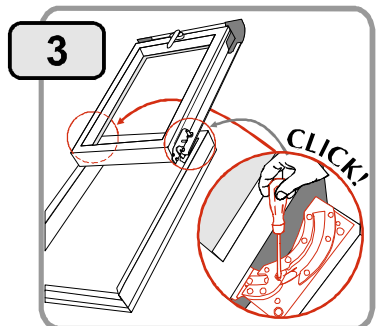
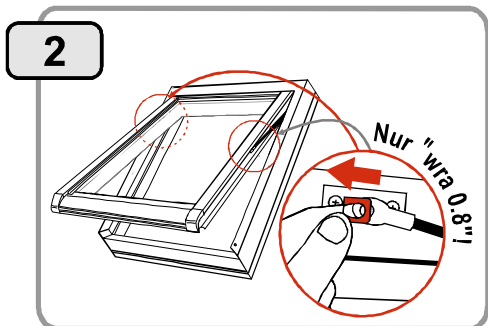
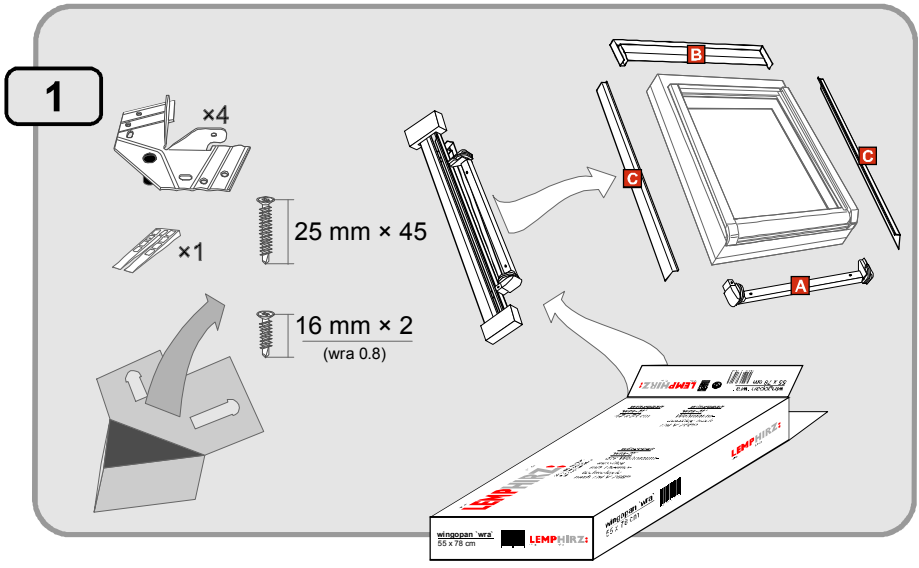


EDR Schiefer

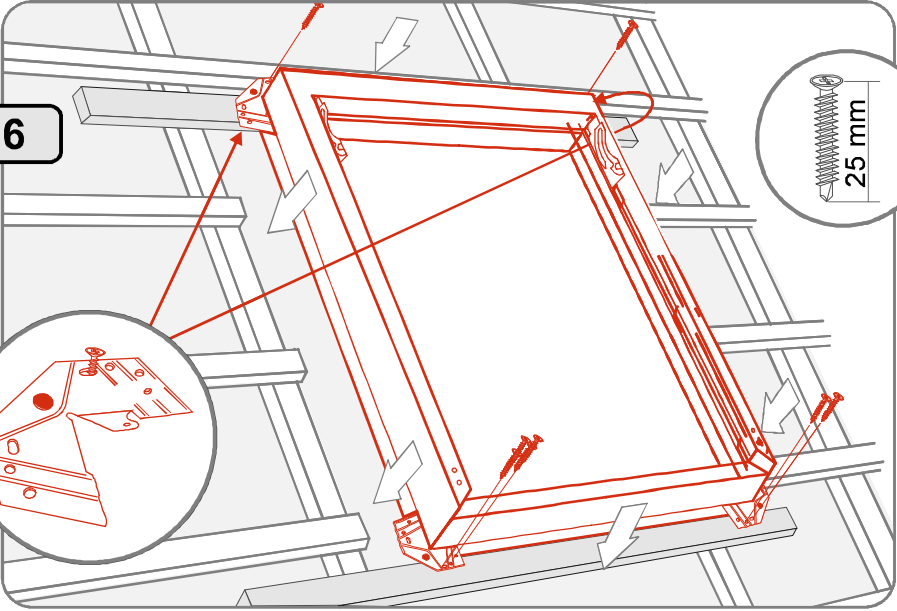
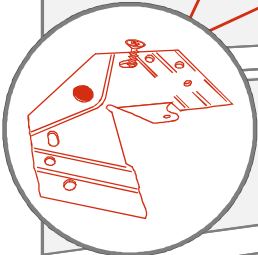
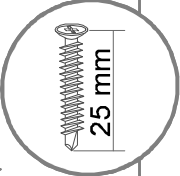


EDR Schichtstücke für Schiefer

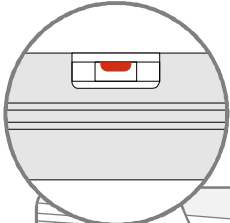
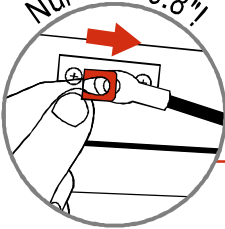




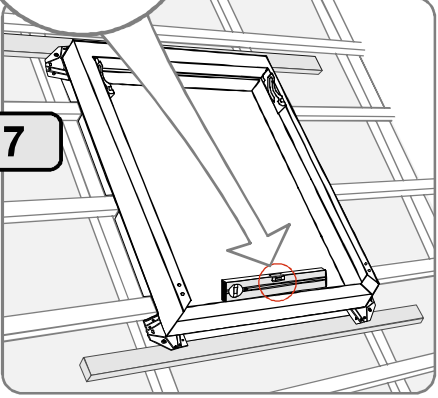
6



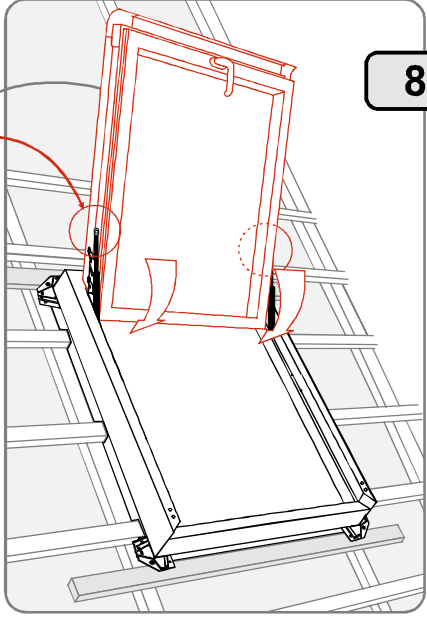
Nur "wra 0.8"!



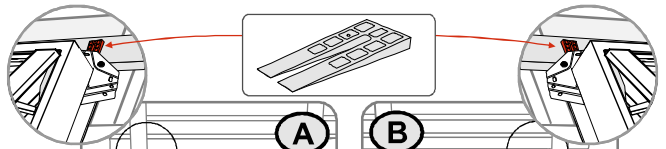
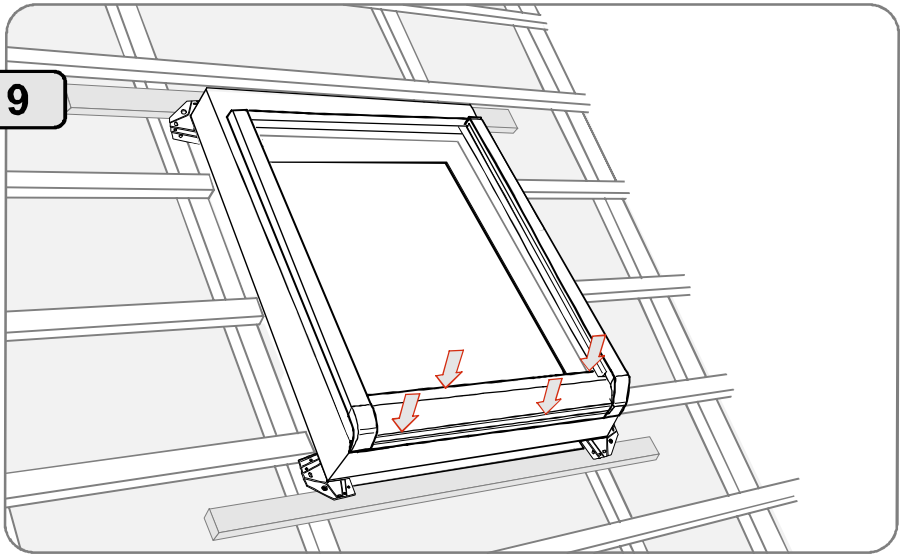
7



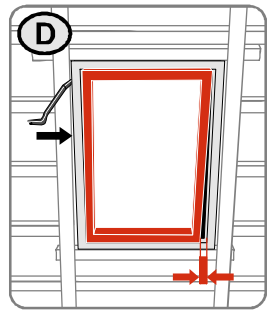
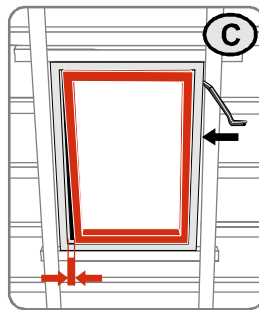
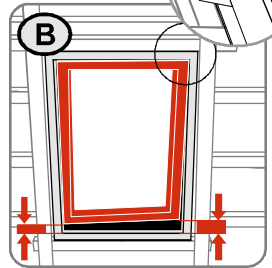
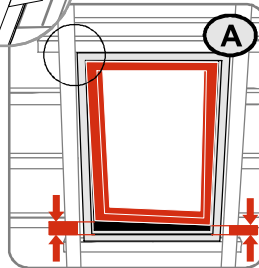
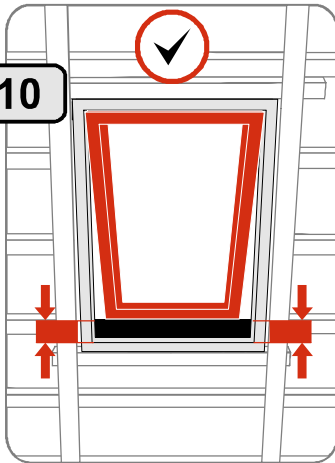
8

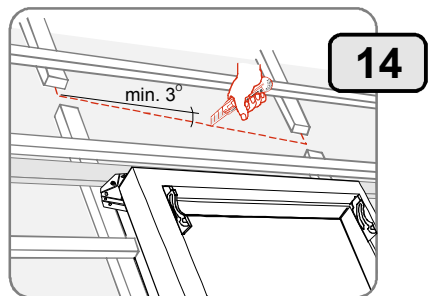
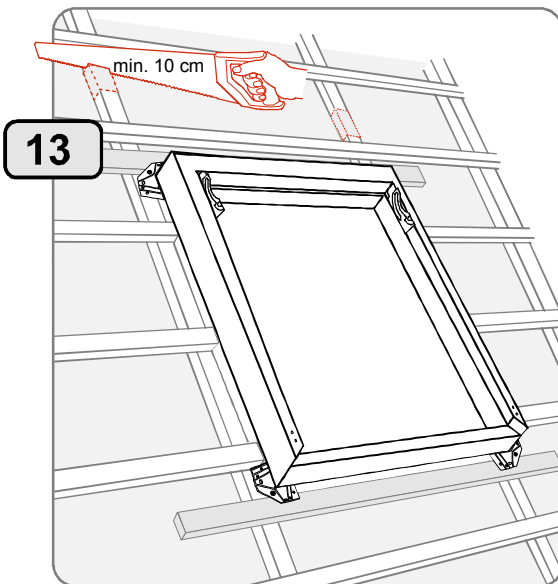
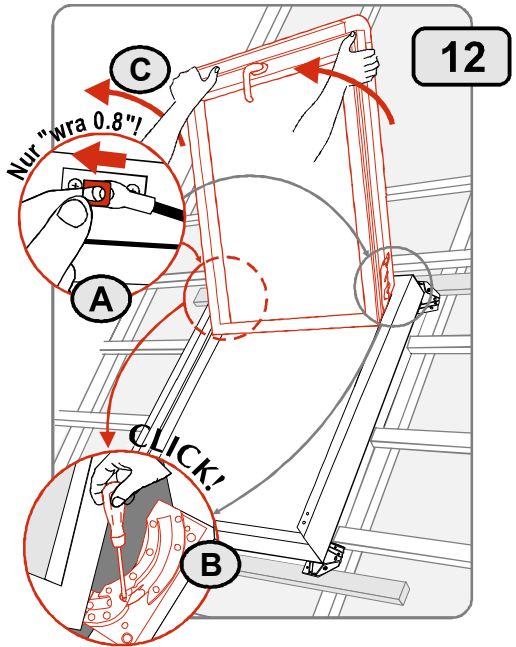
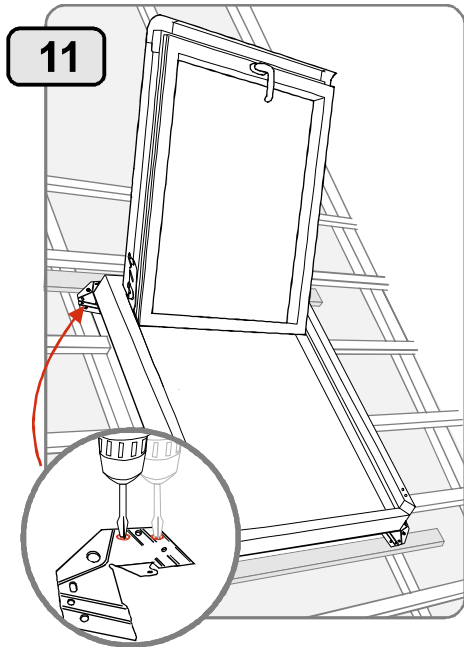


9

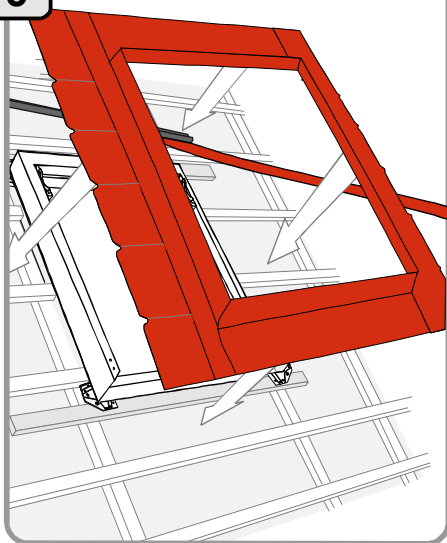


10

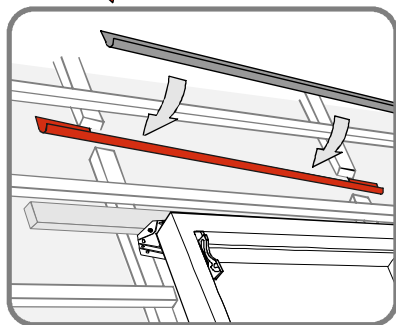




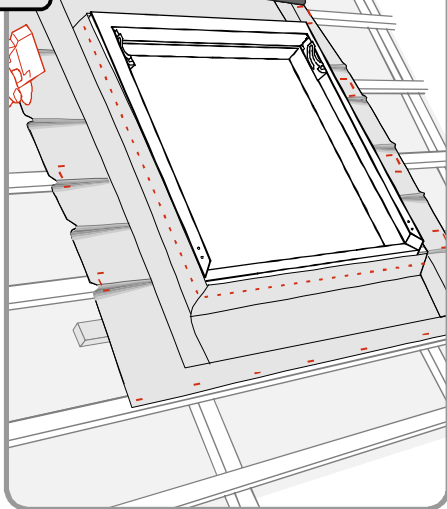
15



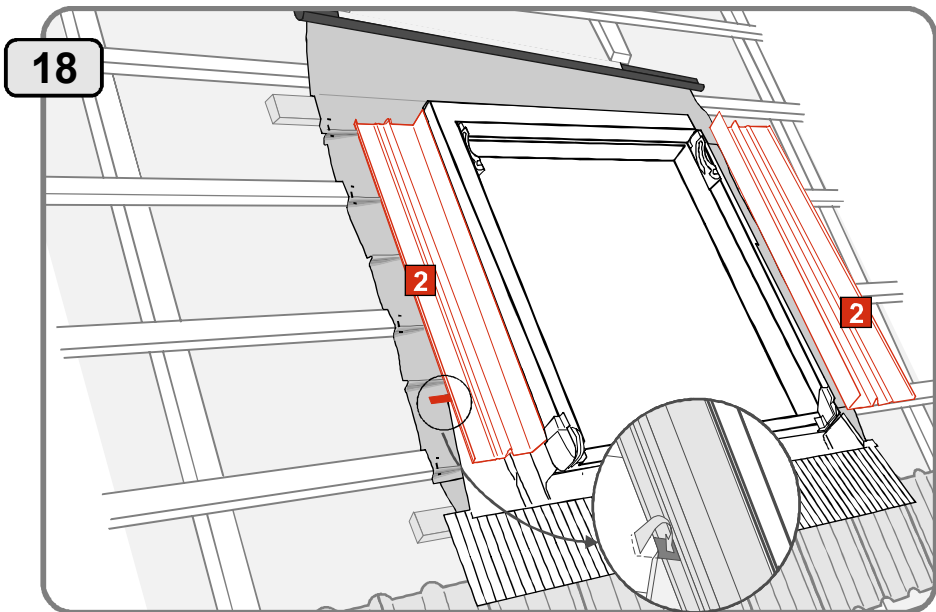
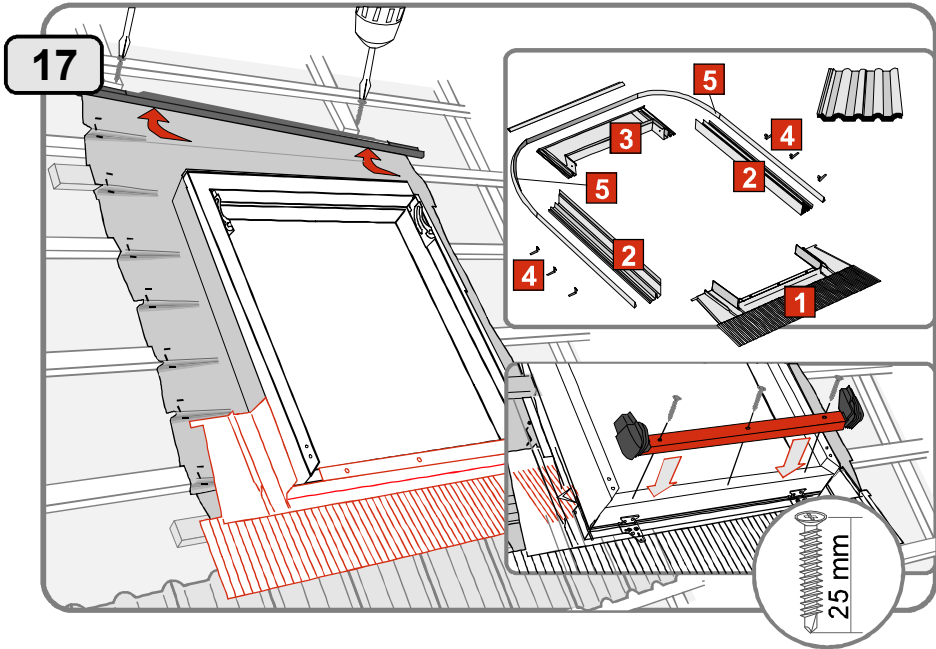
Anschlusschürze zum
regensicheren Anschluss
an die Dachhaut als
Zubehör separat erhältlich.



16

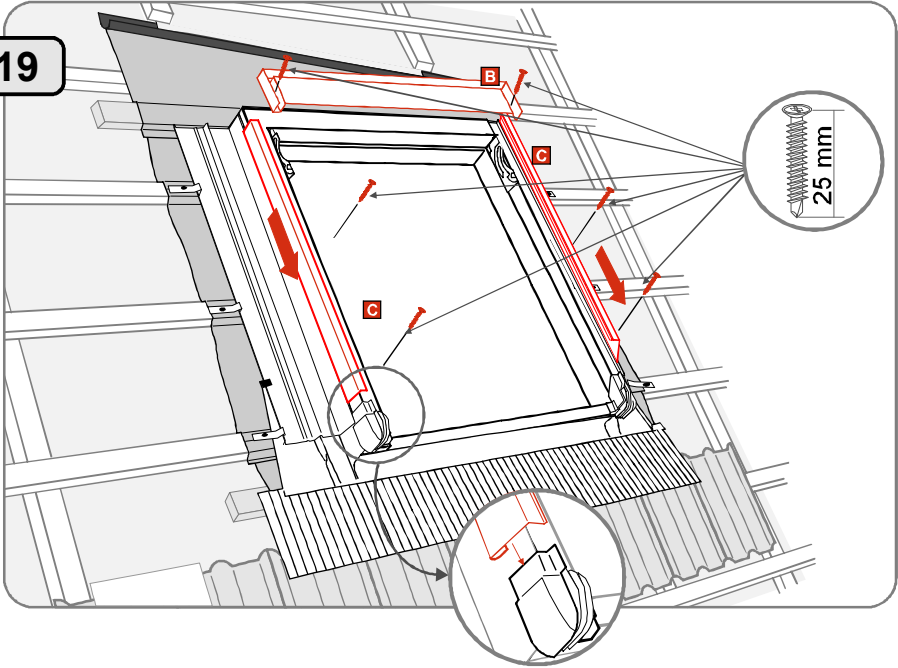


Eindeckrahmen für Dachziegel & Dachsteine

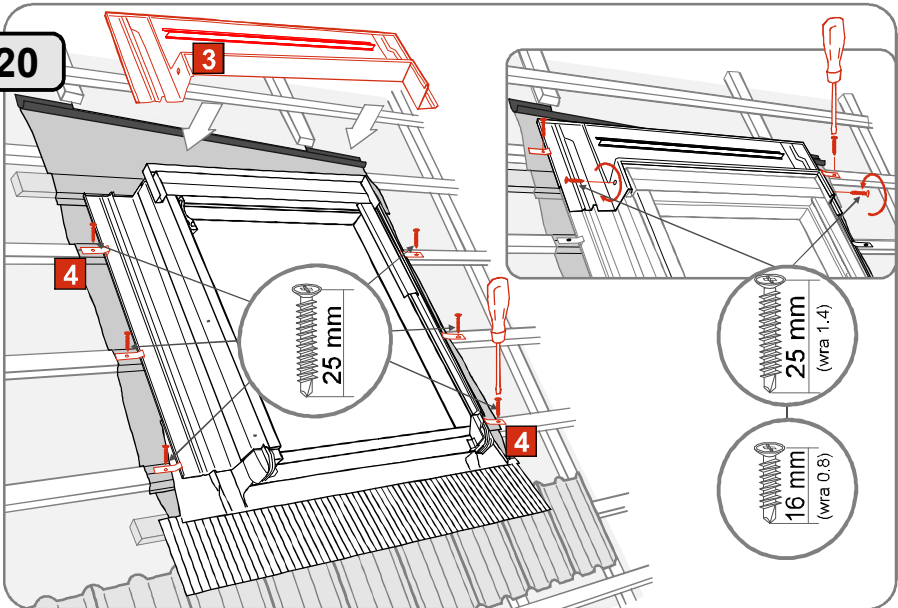


Eindeckrahmen für Dachziegel & Dachsteine

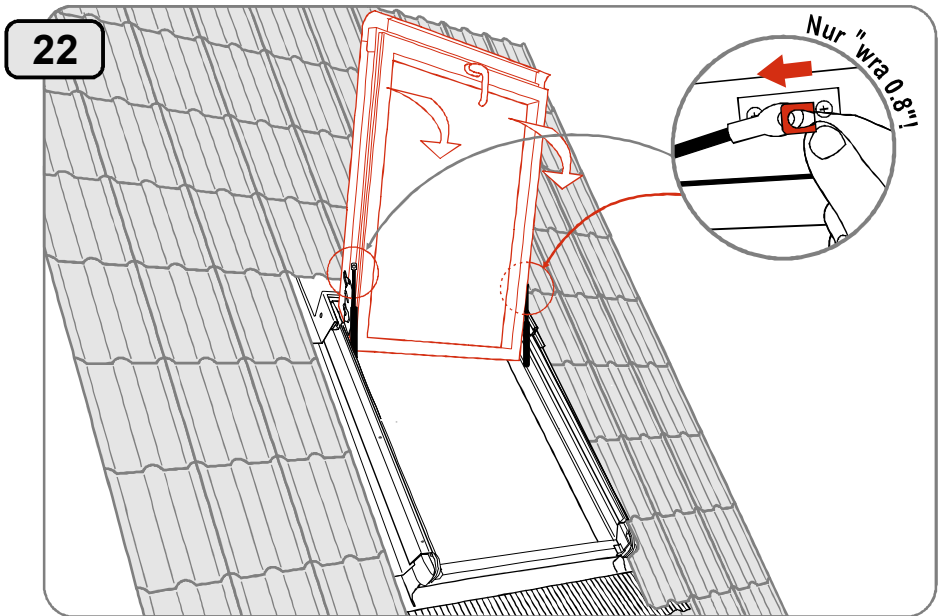
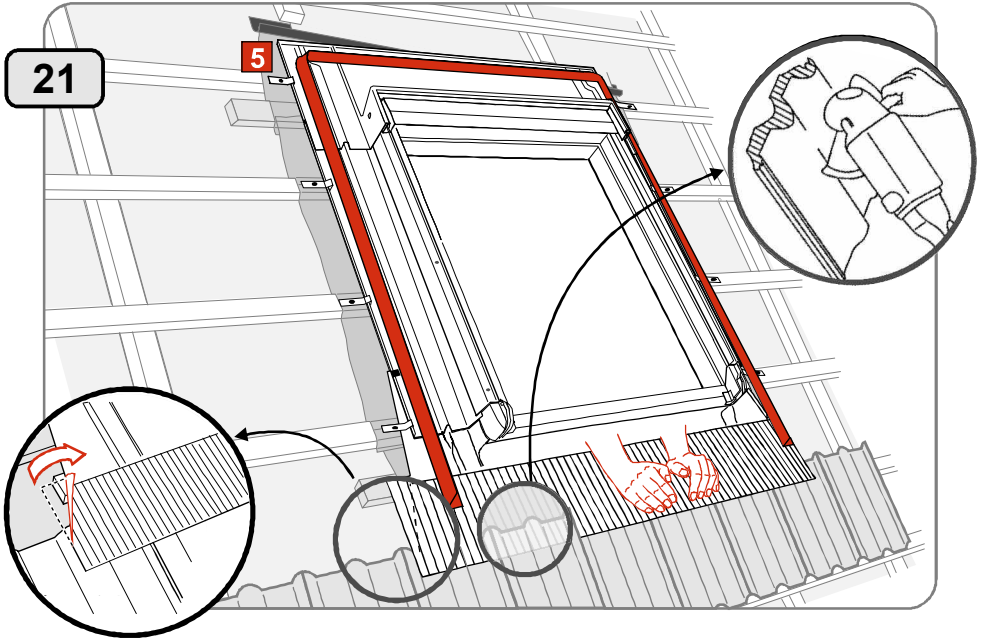
19



20

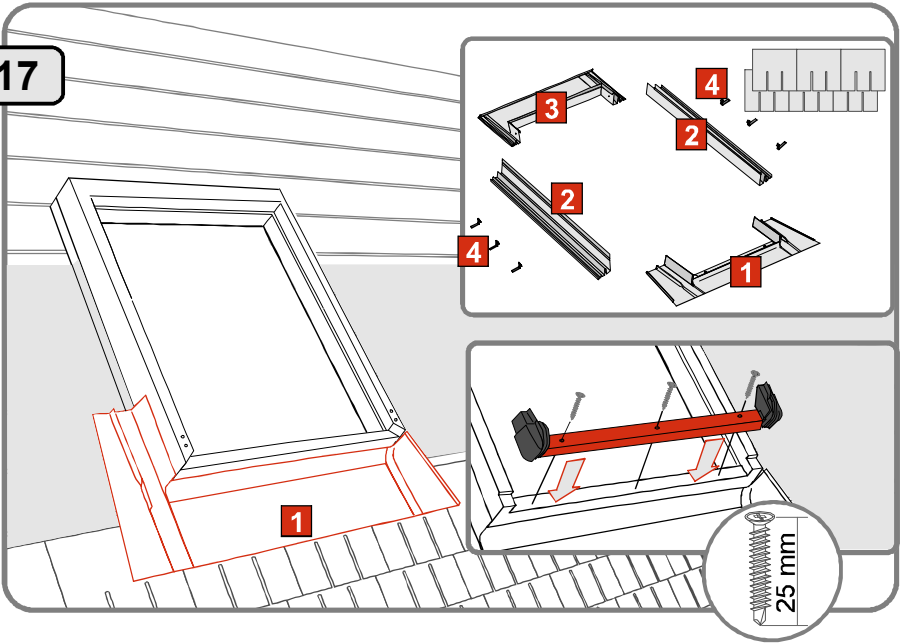


Eindeckrahmen für Dachziegel & Dachsteine

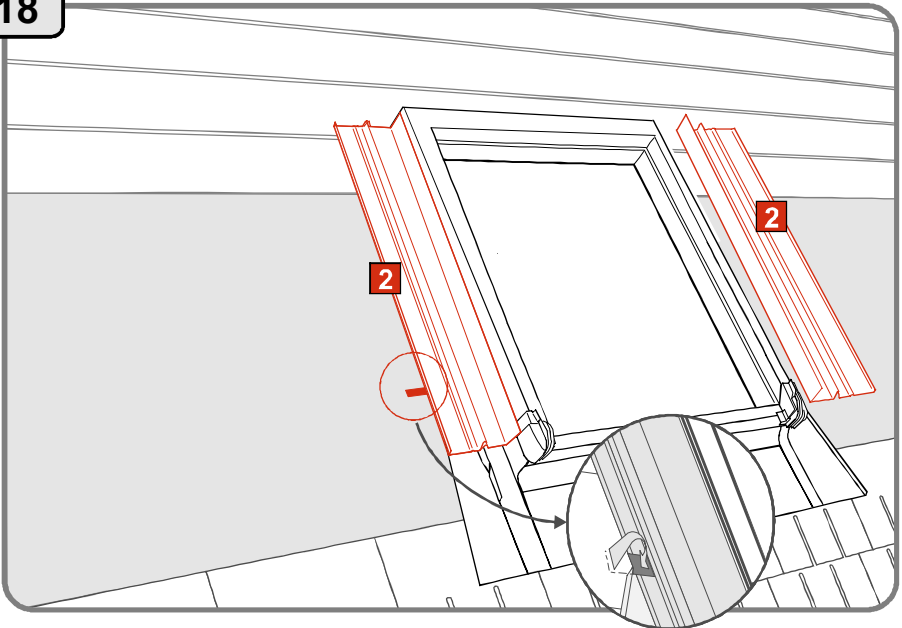


Eindeckrahmen für Schiefer

17

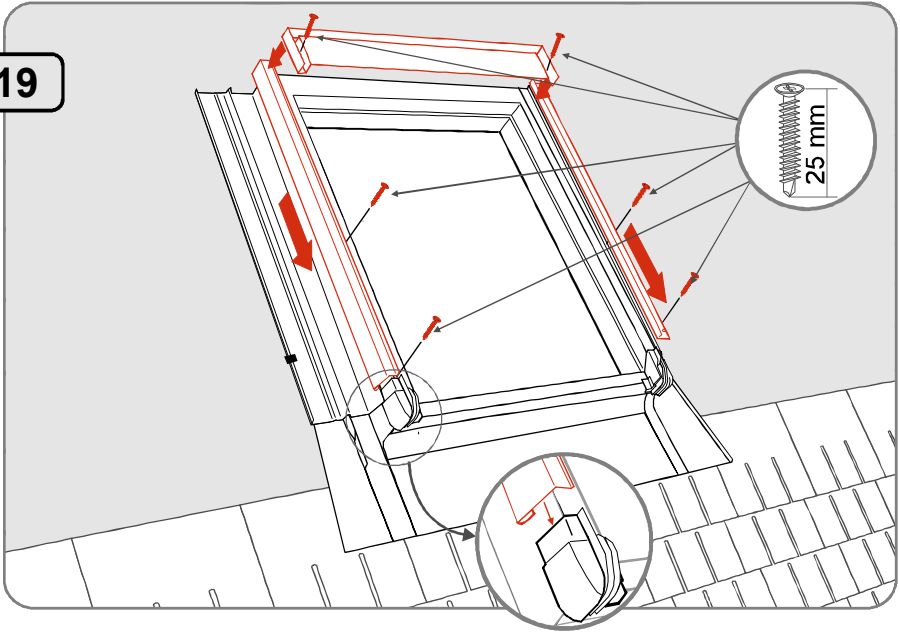


18

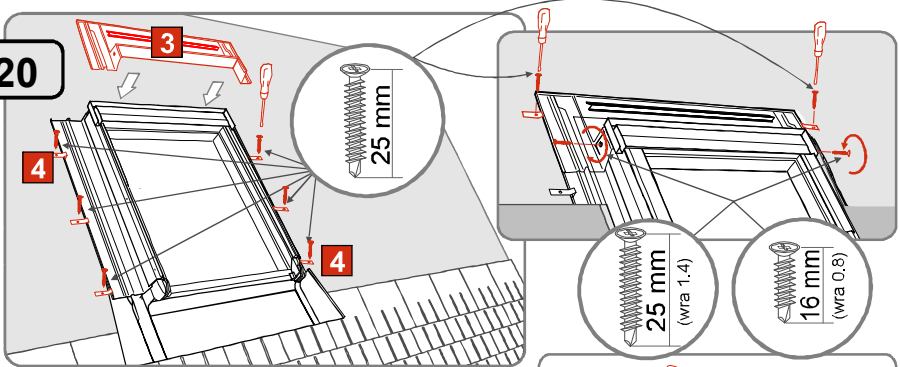


Eindeckrahmen für Schiefer

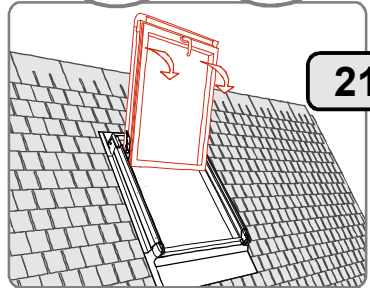
19



20

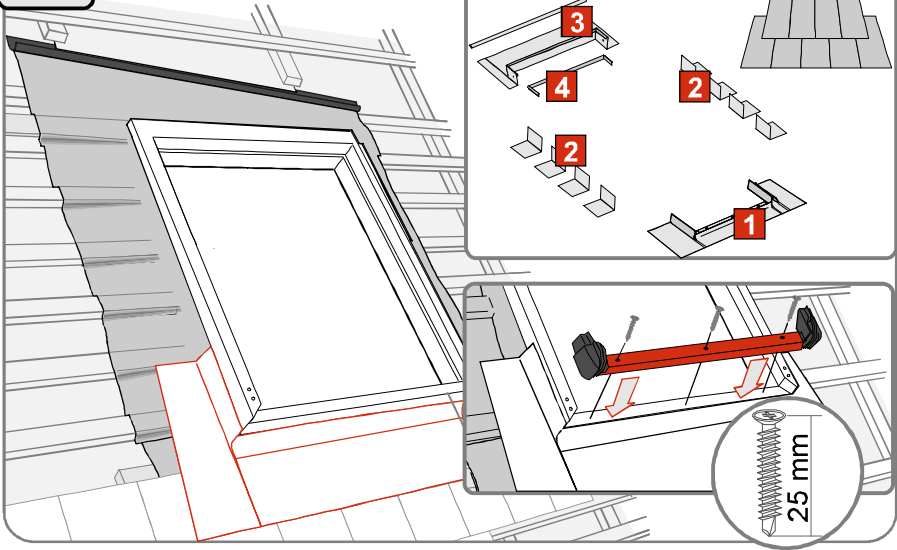


21

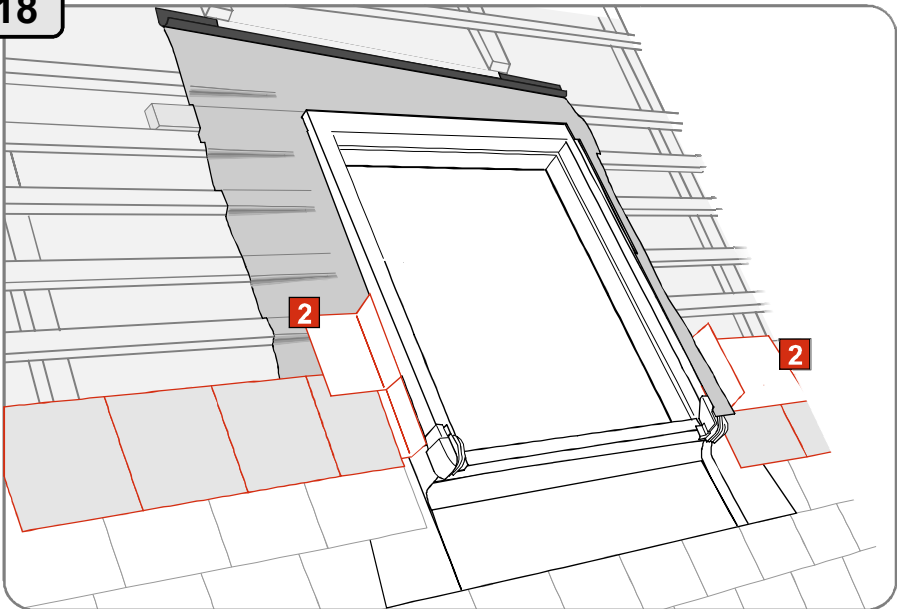


Eindeckrahmen mit Schichtstücken

17

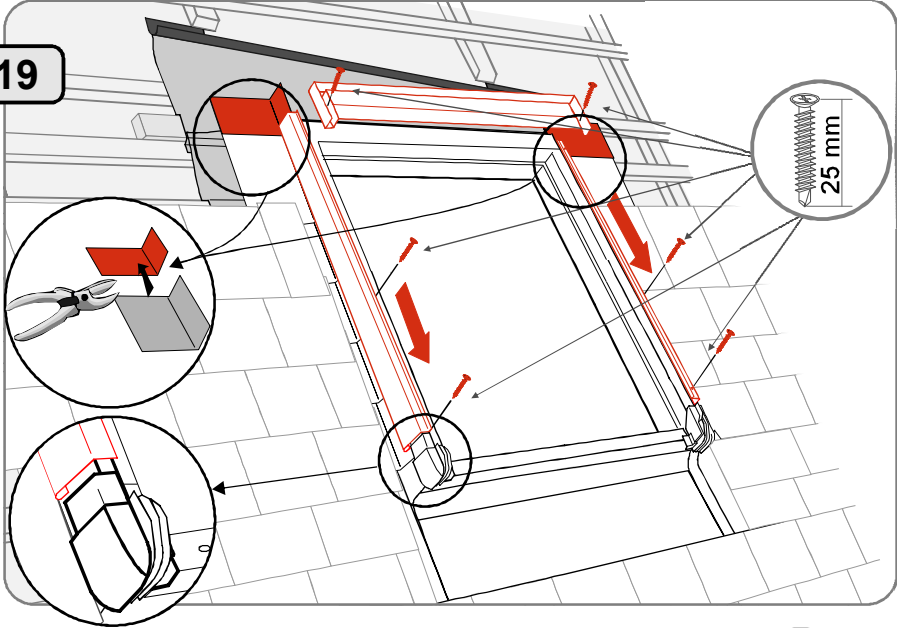


18

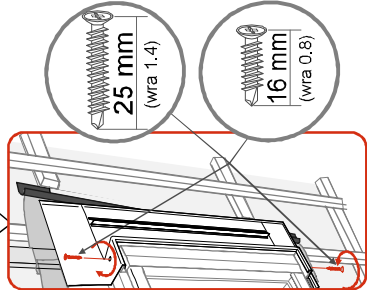
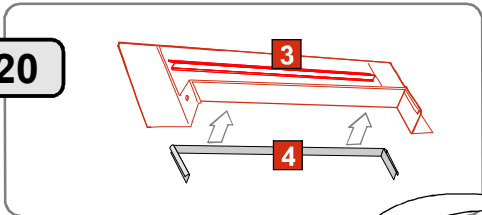


Eindeckrahmen mit Schichtstücken

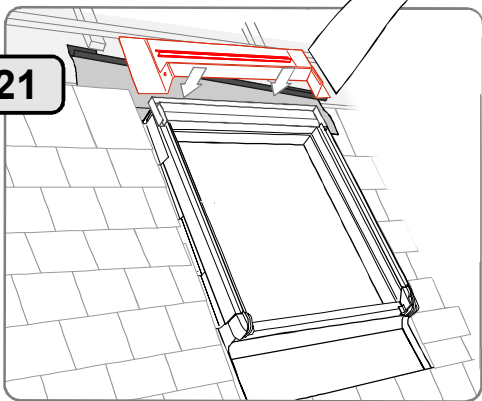
19



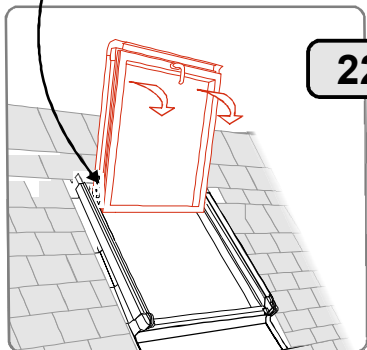
20



21



22



Nr. 1

1.) Kenncode

Wärmegeädämmtes Dachausstiegsfenster

2.) Typen Nr. / Kennzeichnung

Dachausstiegsfenster „wingopan wra 55 x 78“
EAN 4028797174472

3.) Verwendungszweck

Für die Anwendung im Wohnungs- und Nichtwohnungsbau bei ausgebauten und nicht ausgebauten Dachgeschossen

4.) Herstelleranschrift

LempHirz GmbH & Co. KG
Walpurgisstr. 40
47441 Moers
Germany

5.) Bevollmächtigter gemäß Artikel 12 Absatz 2

—

6.) System zur Bewertung und Überprüfung der Leistungsfähigkeit

System 3

7.) Harmonisierte Norm

DIN EN 14351-1: 2010-8

Die Prüfinstitute PIV (Kenn- bzw. Zulassungsnummer 1309) und CSI Zlin (Kenn- bzw. Zulassungsnummer 1390) haben die Überprüfung der aufgeführten Leistungen nach dem System 3 vorgenommen und jeweils in einem Prüfbericht dokumentiert.

8.) Europäisch Technische Bewertung

Nicht relevant

Leistungserklärung**9.) Erklärte Leistung**

Wesentliche Merkmale	Leistung	Harmonisierte technische Spezifikation
Widerstandsfähigkeit gegen Windlast	Klasse 5	EN 12211
Widerstandsfähigkeit gegen Windlast - Rahmendurchbiegung	C	EN 12211
Widerstandsfähigkeit gegen Schnee- und Dauerlast	4-16-4 Außenscheibe ESG Füllung Argon Innenscheibe Float	/
Brandverhalten	npd	/
Schutz gegen Brand von außen	npd	/
Schlagregendichtheit - Ungeschützt	E 1650	EN 1027
Schlagregendichtheit - Geschützt	npd	/
Stoßfestigkeit	npd	/
Tragfähigkeit von Sicherheitsvorrichtung	bestanden	14351-1 / EN 14609
Schallschutz	31 (-1; -3dB)	/
Wärmedurchgangskoeffizient	1,4 w/(m²K)	/
Strahlungseigenschaften - Gesamtenergiedurchlassgrad	0,61	/
Strahlungseigenschaften – Lichttransmissionsgrad	0,78	/
Luftdurchlässigkeit	Klasse 3	EN 1026

10.) Ort, Datum, Unterschrift Verantwortlicher

Die Leistung des Produkts gemäß den Nummern 1 und 2 entspricht der erklärten Leistung nach Nummer 9. Verantwortlich für die Erstellung dieser Leistungserklärung ist allein der Hersteller gemäß Nummer 4. Unterzeichnet für den Hersteller und im Namen des Herstellers von:

Name und Funktion: Mario Lemp, Geschäftsführer

Moers / Datum: 16.05.2013 Unterschrift: 

Leistungserklärung

Nr. 2

1.) Kenncode

Wärme gedämmtes Dachausstiegsfenster

2.) Typen Nr. / Kennzeichnung

Dachausstiegsfenster „wingopan wra 55 x 98“
EAN 4028797178456

3.) Verwendungszweck

Für die Anwendung im Wohnungs- und Nichtwohnungsbau bei ausgebauten und nicht ausgebauten Dachgeschossen

4.) Herstelleranschrift

LempHirz GmbH & Co. KG
Walpurgisstr. 40
47441 Moers
Germany

5.) Bevollmächtigter gemäß Artikel 12 Absatz 2

—

6.) System zur Bewertung und Überprüfung der Leistungsfähigkeit

System 3

7.) Harmonisierte Norm

DIN EN 14351-1: 2010-8

Das Prüfinstitut CSI Zlin (Kenn- bzw. Zulassungsnummer 1390) hat die Überprüfung der aufgeführten Leistungen nach dem System 3 vorgenommen und in einem Prüfbericht dokumentiert.

8.) Europäisch Technische Bewertung

Nicht relevant

Leistungserklärung

9.) Erklärte Leistung

Wesentliche Merkmale	Leistung	Harmonisierte technische Spezifikation
Widerstandsfähigkeit gegen Windlast	Klasse 3	EN 12211
Widerstandsfähigkeit gegen Windlast - Rahmendurchbiegung	C	EN 12211
Widerstandsfähigkeit gegen Schnee- und Dauerlast	4-16-4 Außenscheibe ESG Füllung Argon Innenscheibe Float	/
Brandverhalten	npd	/
Schutz gegen Brand von außen	npd	/
Schlagregendichtheit - Ungeschützt	E 1050	EN 1027
Schlagregendichtheit - Geschützt	npd	/
Stoßfestigkeit	npd	/
Tragfähigkeit von Sicherheitsvorrichtung	npd	/
Schallschutz	29 (-I; -IdB)	/
Wärmedurchgangskoeffizient	1,4 w/(m²K)	/
Strahlungseigenschaften - Gesamtenergiedurchlassgrad	0,61	/
Strahlungseigenschaften – Lichttransmissionsgrad	0,78	/
Luftdurchlässigkeit	Klasse 2	EN 1026

10.) Ort, Datum, Unterschrift Verantwortlicher

Die Leistung des Produkts gemäß den Nummern 1 und 2 entspricht der erklärten Leistung nach Nummer 9. Verantwortlich für die Erstellung dieser Leistungserklärung ist allein der Hersteller gemäß Nummer 4. Unterzeichnet für den Hersteller und im Namen des Herstellers von:

Name und Funktion: Mario Lemp, Geschäftsführer

Moers / Datum: 16.05.2013 Unterschrift: 

Nr. 3

1.) Kenncode

Wärme gedämmtes Dachausstiegsfenster

2.) Typen Nr. / Kennzeichnung

Dachausstiegsfenster „wingopan wra 0.8 (55 x 78)“
EAN noch nicht vorhanden

3.) Verwendungszweck

Für die Anwendung im Wohnungs- und Nichtwohnungsbau bei ausgebauten und nicht ausgebauten Dachgeschossen

4.) Herstelleranschrift

LempHirz GmbH & Co. KG
Walpurgisstr. 40
47441 Moers
Germany

5.) Bevollmächtigter gemäß Artikel 12 Absatz 2

—

6.) System zur Bewertung und Überprüfung der Leistungsfähigkeit

System 3

7.) Harmonisierte Norm

DIN EN 14351-1: 2010-8

Das Prüfinstitut CSI Zlin (Kenn- bzw. Zulassungsnummer 1390) hat die Überprüfung der aufgeführten Leistungen nach dem System 3 vorgenommen und in einem Prüfbericht dokumentiert.

8.) Europäisch Technische Bewertung

Nicht relevant

Leistungserklärung**9.) Erklärte Leistung**

Wesentliche Merkmale	Leistung	Harmonisierte technische Spezifikation
Widerstandsfähigkeit gegen Windlast	Klasse 3	EN 12211
Widerstandsfähigkeit gegen Windlast - Rahmendurchbiegung	C	EN 12211
Widerstandsfähigkeit gegen Schnee- und Dauerlast	4-12-4-12-4 Außenscheibe ESG Füllung Krypton Mittlere Scheibe Float Füllung Krypton Innenscheibe ESG	/
Brandverhalten	npd	/
Schutz gegen Brand von außen	npd	/
Schlagregendichtheit - Ungeschützt	npd	EN 1027
Schlagregendichtheit - Geschützt	E 750	/
Stoßfestigkeit	Class 3	/
Tragfähigkeit von Sicherheitsvorrichtung	npd	14351-1 / EN 14609
Schallschutz	34 (-2; -5dB)	/
Wärmedurchgangskoeffizient	0,78 w/(m²K)	/
Strahlungseigenschaften - Gesamtenergiedurchlassgrad	0,55	/
Strahlungseigenschaften – Lichttransmissionsgrad	0,68	/
Luftdurchlässigkeit	Klasse 2	EN 1026

10.) Ort, Datum, Unterschrift Verantwortlicher

Die Leistung des Produkts gemäß den Nummern 1 und 2 entspricht der erklärten Leistung nach Nummer 9. Verantwortlich für die Erstellung dieser Leistungserklärung ist allein der Hersteller gemäß Nummer 4. Unterzeichnet für den Hersteller und im Namen des Herstellers von:

Jörg Reimann

Name und Funktion: Anwendungstechnik

Moers / Datum: 04.04.2014

Unterschrift:



Nr. 4

1.) Kenncode

Wärme gedämmtes Dachausstiegsfenster

2.) Typen Nr. / Kennzeichnung

Dachausstiegsfenster „wingopan wra 0.8 (55 x 98)“
EAN noch nicht vorhanden

3.) Verwendungszweck

Für die Anwendung im Wohnungs- und Nichtwohnungsbau bei ausgebauten und nicht ausgebauten Dachgeschossen

4.) Herstelleranschrift

LempHirz GmbH & Co. KG
Walpurgisstr. 40
47441 Moers
Germany

5.) Bevollmächtigter gemäß Artikel 12 Absatz 2

—

6.) System zur Bewertung und Überprüfung der Leistungsfähigkeit

System 3

7.) Harmonisierte Norm

DIN EN 14351-1: 2010-8

Das Prüfinstitut CSI Zlin (Kenn- bzw. Zulassungsnummer 1390) hat die Überprüfung der aufgeführten Leistungen nach dem System 3 vorgenommen und in einem Prüfbericht dokumentiert.

8.) Europäisch Technische Bewertung

Nicht relevant

Leistungserklärung

9.) Erklärte Leistung

Wesentliche Merkmale	Leistung	Harmonisierte technische Spezifikation
Widerstandsfähigkeit gegen Windlast	Klasse 3	EN 12211
Widerstandsfähigkeit gegen Windlast - Rahmendruck	C	EN 12211
Widerstandsfähigkeit gegen Schnee- und Dauerlast	4-12-4-12-4 Außenscheibe ESG Füllung Krypton Mittlere Scheibe Float Füllung Krypton Innenscheibe ESG	/
Brandverhalten	npd	/
Schutz gegen Brand von außen	npd	/
Schlagregendichtheit - Ungeschützt	npd	EN 1027
Schlagregendichtheit - Geschützt	E 750	/
Stoßfestigkeit	Class 3	/
Tragfähigkeit von Sicherheitsvorrichtung	npd	14351-1 / EN 14609
Schallschutz	34 (-2; -5dB)	/
Wärmedurchgangskoeffizient	0,78 w/(m ₁ K)	/
Strahlungseigenschaften - Gesamtenergiedurchlässig	0,55	/
Strahlungseigenschaften – Lichttransmissionsgrad	68 0,	/
Luftdurchlässigkeit	Klasse 2	EN 1026

10.) Ort, Datum, Unterschrift Verantwortlicher


Die Leistung des Produkts gemäß den Nummern 1 und 2 entspricht der erklärten Leistung nach Nummer 9. Der Hersteller ist allein der Hersteller gemäß Nummer 4. Er ist verantwortlich für die Erstellung dieser Leistungserklärung und im Namen des Herstellers von

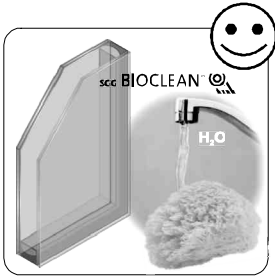
Jörg Reimann

Name und Funktion: Anwendungstechnik

Moers / Datum: 04.04.2014

Unterschrift:





LEMPHIRZ:

Stand November 2014/Technische Änderungen vorbehalten

LempHirz GmbH & Co.KG
Telefon: 02841/142-75
E-mail: www.lemphirz.de