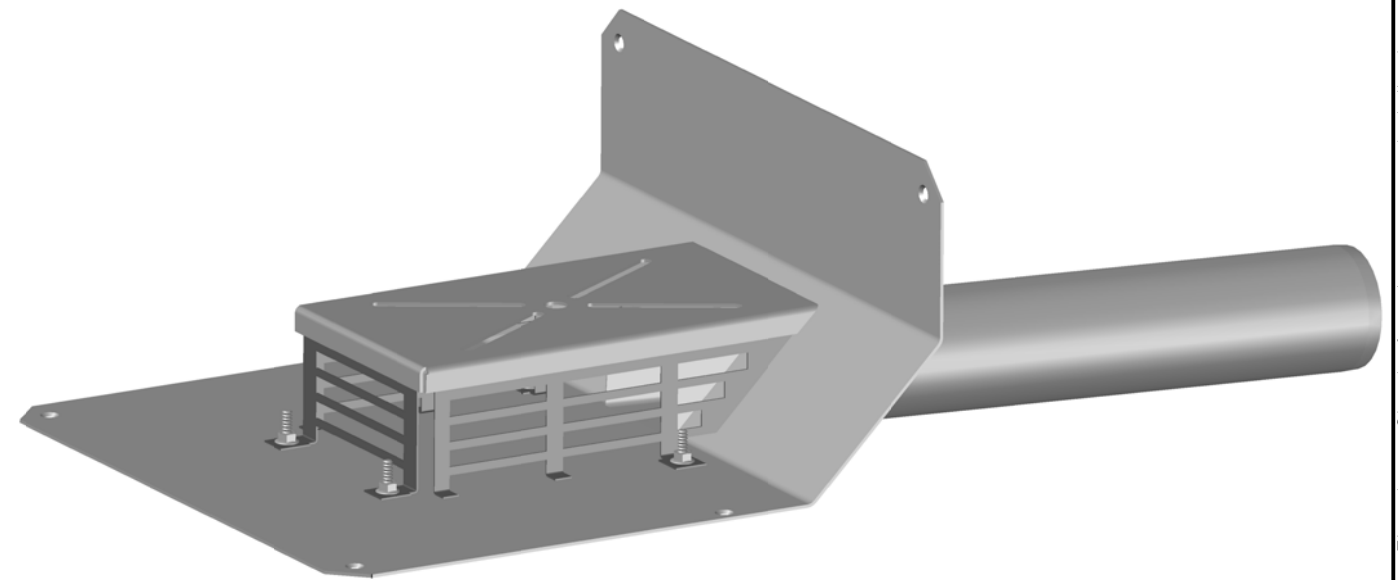
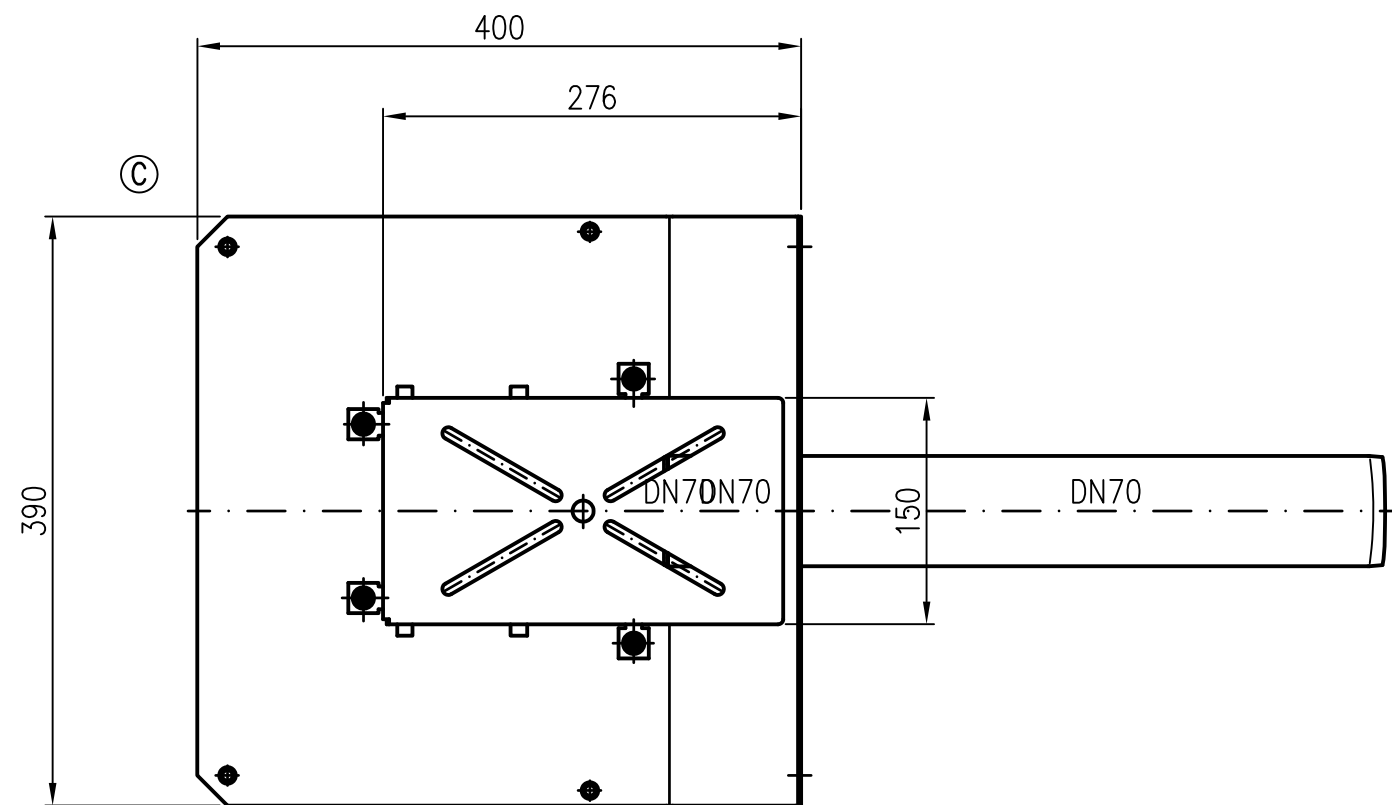


Grundkörper DN70
EDV-Art.Nr.13161.070X



Werkstoff: 1.4301

				Maßstab	Zul. Abw.	Benennung	Zeichnungs Nr.
				1:5	DIN EN 1253	Attikadirektablauf DN70	01316070X C
				2015	Tag	Name	Ersatz für:
				Gez.	24.05.	Koeh	01316070X B
C	Bohr.versetzt	24.05.16	Haase	Gepr.	22.08.16	He-Beu	ersetzt durch:
B			Koeh	Norm.	23.08.16	Schm	EDV-Art.Nr.01316.070X
A			Koeh				01316070XC.DWG
Index	Änderung	Tag	Name			Bauvorhaben	

Diese Zeichnung ist urheberrechtlich geschützt und bleibt unser Eigentum. Sie darf weder ganz noch teilweise vervielfältigt und nicht an Dritte weitergegeben werden.