



LAUMANS

PREMIUM DACHZIEGEL SEIT 1896

GREENER

60% weniger
CO₂ 

Alle Dachziegelmodelle und -farben
jetzt auch mit radikal reduziertem
CO₂-Fußabdruck erhältlich.

IDEALVARIABEL

DER DYNAMISCHE, ELEGANTE
HOHLFALZZIEGEL

ELEGANTER SCHWUNG FÜR DYNAMISCHE DÄCHER – IDEALVARIABEL



NATÜRLICH & NACHHALTIG



40% MEHR FARBE



30 JAHRE GARANTIE

30

HANS-JOSEF HEFFELS

Formziegel-Produktion

„Seit 1983 bin ich bei Laumans in der Formziegel-Produktion tätig. Obwohl ein Dach zum Großteil aus Flächenziegeln besteht, sind es doch gerade die Formziegel, die ein Dach bis ins Detail kompletieren und ihm Charakter verleihen. Es bereitet mir große Freude, dass unsere Kunden durch meinen Beitrag nicht nur sichere, sondern auch schöne Dächer erhalten.“





Das besonders lebendige Dachziegelmodell **IDEALVARIABEL** ist der S-Linien-Form einer traditionellen Hohlpfanne nachempfunden. Es wurde von uns über Jahrzehnte bis zur technischen und optischen Perfektion weiterentwickelt. Sein elegant geschwungenes Profil und die gleichmäßige Wellenoptik erzeugen ein unnachahmliches Licht- und Schattenspiel auf der Dachfläche. Für eine unverwechselbar charakterstarke Optik, die architektonisch prägend ist.

 **LAUMANS**
PREMIUM DACHZIEGEL SEIT 1896



IDEALVARIABEL

DER DYNAMISCHE, ELEGANTE HOHLFALZZIEGEL

-  **Design:** Charakteristisches S-Profil mit starker Wölbung für schwungvolle Optik
-  **Flächenwirkung:** Akzentuiertes Licht- und Schattenspiel durch harmonische Wellenform des Ziegels
-  **Technik:** Doppelte Ringverfaltung für erhöhte Regeneintragssicherheit bei geringsten Dachneigungen, variables Deckspiel für schnelles und leichtes Verlegen
-  **Einsatzbereich:** Gleichermaßen geeignet bei Dachsanierungen und Neubau. Harmoniert perfekt mit allen Arten von Architektur

DACHZIEGEL-MUSTER
ONLINE BESTELLEN:
[LAUMANS.DE/MUSTERZIEGEL](https://laumans.de/musterziegel)



EINZIGARTIGE OBERFLÄCHEN UND EXKLUSIVE FARBEN VON MATT BIS HOCHGLÄNZEND.

FÜR DIE INDIVIDUELLE UND KREATIVE DACHGESTALTUNG.

NATUR-BRAND – Natürlich matt

Ursprünglichste Form der Farbgebung, die den gesamten Ziegelkörper massiv durchfärbt.

NATUR-ENGOBEN – Matt

Tonschlämme aus natürlichen Mineralien, die vor dem Brand über den Ziegel gegossen wird.

SINTER-ENGOBEN – Seidenmatt

Durch Zugabe von Glaskörpern veredelte Engobe.

BRILLANT-GLASUREN – Hochglänzend

Keramische Überzüge, die beim Brand mit dem Ziegel verschmelzen.

TREND-GLASUREN – Extra matt satiniert

Premium-Glasuren mit deutlich reduziertem Glanzgrad.

30 JAHRE GARANTIE AUF ALLE DACHZIEGEL-PRODUKTE
Erstklassige natürliche Rohstoffe, wegweisende Produktionsverfahren und eine umfassende Eigen- und Fremdüberwachung sichern die gleichbleibend hohe Qualität unserer Dachziegel.



40% MEHR FARBE –
100% MEHR BEGEISTERUNG



KONKURRENZLOSE LAUMANS-FARBAUFTRAGSTECHNIK:
ÜBERGIESSEN STATT SPRÜHEN ODER SCHLEUDERN

- Bis zu 40 % höhere Farbauftragsdicke für intensive und konsistente Farben
- Exklusive, lebendige Farbtöne für eine unnachahmliche Natürlichkeit
- Spürbar glattere Dachziegel für perfekte Optik und schmutzabweisende Wirkung
- Harte Oberflächen zum Schutz vor mechanischen und umwelttechnischen Einflüssen



NR. 11 - NATURROT / NATUR-BRAND



NR. 12 - ALTFARBEN / NATUR-ENGOBEN



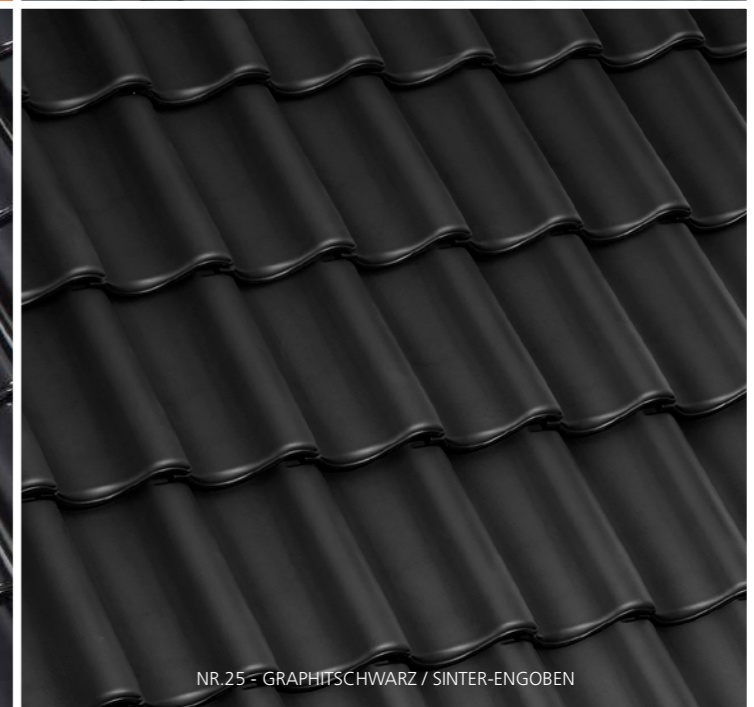
NR. 14 - ROT / NATUR-ENGOBEN



NR. 30 - XENON-GRAU / NATUR-ENGOBEN



NR. 20 - SCHWARZ / SINTER-ENGOBEN

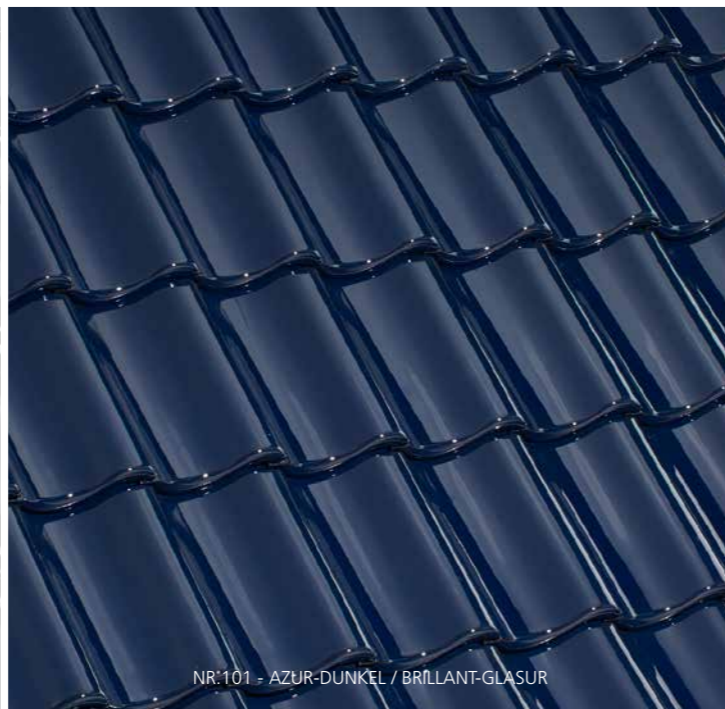


NR. 25 - GRAPHITSCHWARZ / SINTER-ENGOBEN





NR. 50 - SCHWARZ / BRILLANT-GLASUR



NR. 101 - AZUR-DUNKEL / BRILLANT-GLASUR



NR. 114 - OCKERBRAUN / BRILLANT-GLASUR



NR. 121 - MALACHITGRÜN / BRILLANT-GLASUR



NR. 40 - SCHWARZ-SATINIERT / TREND-GLASUR



NR. 41 - GRAU-SATINIERT / TREND-GLASUR



DAS LAUMANS DACHZIEGEL-SYSTEM – FÜR DÄCHER MIT KÖPFCHEN

Laumans empfiehlt die Verwendung von Zubehör aus Ton, wie zum Beispiel Firstziegeln, Dunstrohren und Gratanfängern. So ergibt sich ein System, das man das vollkeramische Dach nennt. Eine in Form und Funktion unschlagbare Einheit, die allen Umwelteinflüssen trotzt und auch nach Jahrzehnten keine Materialermüdung zeigt. Sie erhalten die speziell auf das Ziegelmodell abgestimmten Formteile in allen verfügbaren Dachziegel-Farben und -Oberflächen.

DURCHDACHT BIS INS DETAIL

Für nahezu alle Funktions- und Detailbereiche eines Daches ist Zubehör erforderlich. Neben Systemzubehör zur Befestigung und Dachdurchdringung gibt es Ergänzungen für die Randbereiche eines Daches an First und am seitlichen Abschluss. Systeme für Dachbegehung und Schneefang werden aus statischen bzw.

sicherheitstechnischen Gründen aus anderen Materialien gefertigt. Laumans hat in jedem Falle das passende, technisch korrekte Zubehör für Ihr Dachziegel-Modell parat. Auf Wunsch passend in den von Ihnen gewählten Dachziegel-Farben.

INDIVIDUELLES ZUBEHÖR AUS TON

Ergänzt wird das umfangreiche Laumans-Formteileprogramm durch die auftragsbezogene Fertigung. So ist zum Beispiel die individuelle Sonderanfertigung von Pultziegeln im Kundenauftrag möglich.

PASSENDER DACHSCHMUCK AUS TON

Auch unsere Accessoires aus Ton, wie zum Beispiel Schlafwandler, Hahn oder Adler, sind in Form, Farbe und Oberfläche optimal auf den ausgewählten Dachziegel abgestimmt.

VORTEIL: DACHZIEGEL-SYSTEM

- Umfangreiches System-Zubehör aus Ton für das vollkeramische Dach
- Speziell auf das Ziegelmodell abgestimmt in Form und Farbe
- Ohne Materialermüdung für extrem lange Haltbarkeit
- Maßhaltig und passgenau für einfache, schnelle Verarbeitung
- Auftragsbezogene Fertigung für individuelle Bauvorhaben
- Ergänzender Dachschmuck in modell-spezifischen Farben und Oberflächen
- Ergänzendes nicht-keramisches Zubehör für spezielle Funktionsbereiche

QUALITÄTSMERKMALE

Unsere innovative Herstellungsmethode, bei der die Ziegel platzsparend auf dem Kopf stehend gebrannt werden, sorgt zum einen für eine gesteigerte Energieeffizienz und zum anderen dafür, dass Farbe nur wirklich dort hin gelangt, wo sie benötigt wird. Nicht eingefärbte Falzbereiche verschwinden nach der Eindeckung durch Überlappung der umliegenden Ziegel. So lassen sich Ressourcen schonen und Dächer nachhaltig gestalten.



ZUBEHÖR AUS TON. FÜR PERFEKTE DÄCHER.

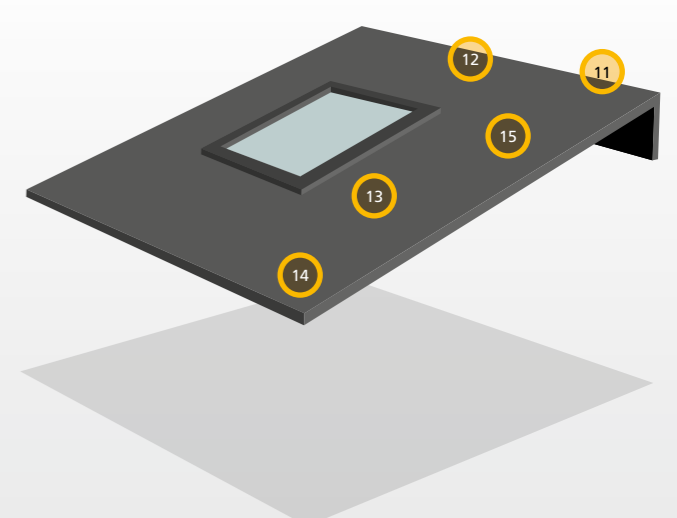
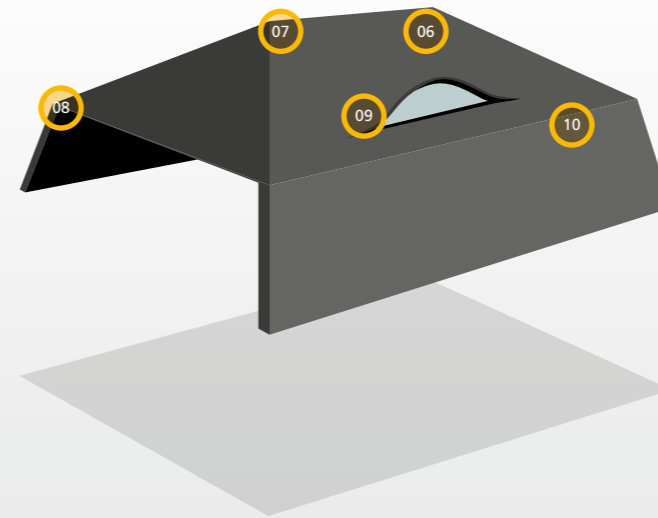
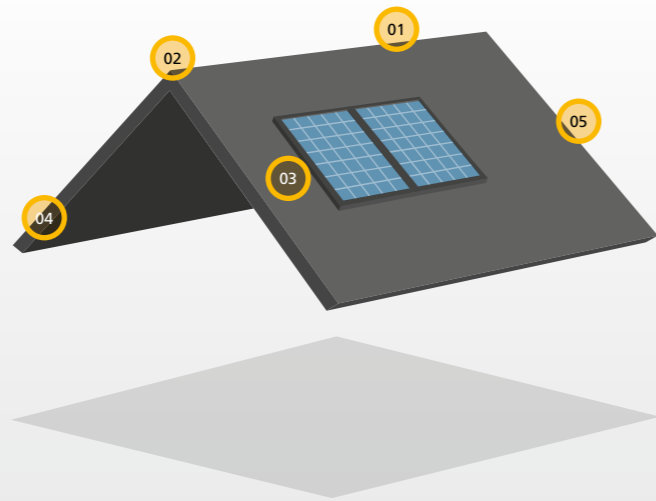
Erst das vollkeramische System mit seinen Detaillösungen aus Ton garantiert die finale Gesamtleistung Ihres Daches. Eine in Form und Funktion unschlagbare Einheit, die allen Umwelteinflüssen trotzt und auch nach Jahrzehnten keine Materialermüdung zeigt. Erhältlich in allen verfügbaren Farben und Oberflächen.

SONSTIGES ZUBEHÖR

Für Funktionsbereiche wie z.B. Sturmsicherung, Schneefang, Dachbegehung und Solarnutzung erhalten Sie von Laumans selbstverständlich auch nicht-keramisches Zubehör.

DACHSCHMUCK

Machen Sie mit Ton-Schmuck Ihr Dach noch individueller. Egal ob Hahn, Schlafwandler oder Katze, Ihren Ideen sind keine Grenzen gesetzt. Sprechen Sie mit Ihrem Fachverarbeiter über die vielen Möglichkeiten.



01 **FIRSTZIEGEL**
Perfekter Abschlussziegel für die sichere Überdeckung von gegenüberliegenden Dachflächen am First und am Grat.



02 **FIRSTENDER**
Elegante Firstausbildung. Als Anfangs- und Endziegel erhältlich.



03 **SOLARANSCHLUSSZIEGEL**
Unverzichtbarer Zubehörziegel zur Durchführung von Anschlusskabeln und Rohrleitungen bei Solaranlagen.



04 **ORTGANGZIEGEL INNENLIEGENDER STEG**
Abschluss der seitlichen Dachfläche und Schutz des Dachanschlusses vor Schlagregen. Für rechte und linke Seite verfügbar.



05 **ORTGANGZIEGEL AUSSENLIEGENDER STEG**
Abschluss der seitlichen Dachfläche und Schutz des Dachanschlusses vor Schlagregen. Für rechte und linke Seite verfügbar.



06 **FIRSTANSCHLUSSLÜFTER**
Technische und optische Verbesserung der Aufnahme des Firstziegels in der letzten Ziegelreihe. Modellabhängig mit Firsteinleger auszuführen.



07 **WALMKAPPE**
Vollkeramische Abdeckung des Übergangs zwischen First und Grat. Passend für Dachneigungen von 18° – 50°.



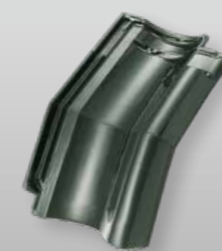
08 **GRATANFÄNGER**
Formschöne und funktionale Ausbildung des Gratfangs.



09 **SPEZIALZIEGEL**
... für Fledermausgauben. Spezieller Dachziegel mit angepasster Verfalzung zur schwungvollen Ausprägung von Fledermausgauben.



10 **MANSARDZIEGEL**
Der Formziegel für die Ausbildung von Mansarddächern oder anderen kreativen Dachformen nach Maßgabe des Fachverarbeiters.



11 **PULTZIEGEL**
Abschlussziegel für alle Pultdächer. Mit 90°-Winkel als Standardformteil. Andere Formen nach Angabe des Fachverarbeiters.



12 **UNIVERSAL-PULTFIRSTZIEGEL**
Die universelle Überdeckung mit Abschlussziegeln.



13 **DOPPELKREMPER**
Linksseitiger Abschluss bei aufsteigendem Mauerwerk oder am Dachfenster.



14 **ENTLÜFTERZIEGEL**
Zusätzliche Flächen- und -entlüftung im Trauf- und Firstbereich. Gewährleistet die Luftzirkulation oberhalb der Dämmung und vermeidet Kondenswasser.

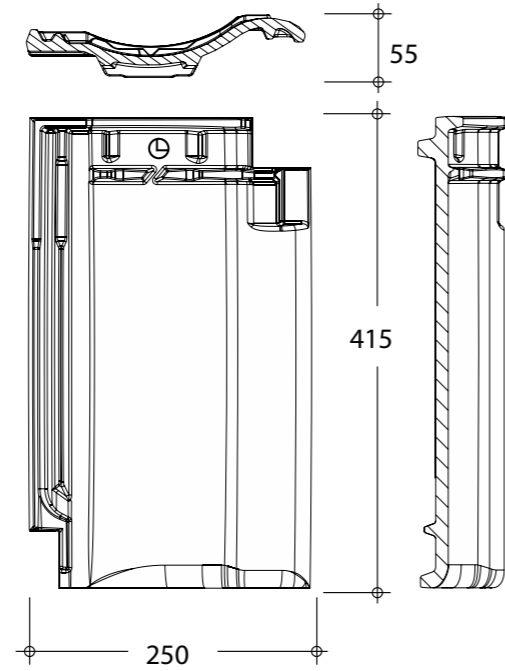


15 **TON-DUNSTROHR**
Für die schlagregensichere Entlüftung von Sanitärleitungen und Abluftkanälen über das Dach.



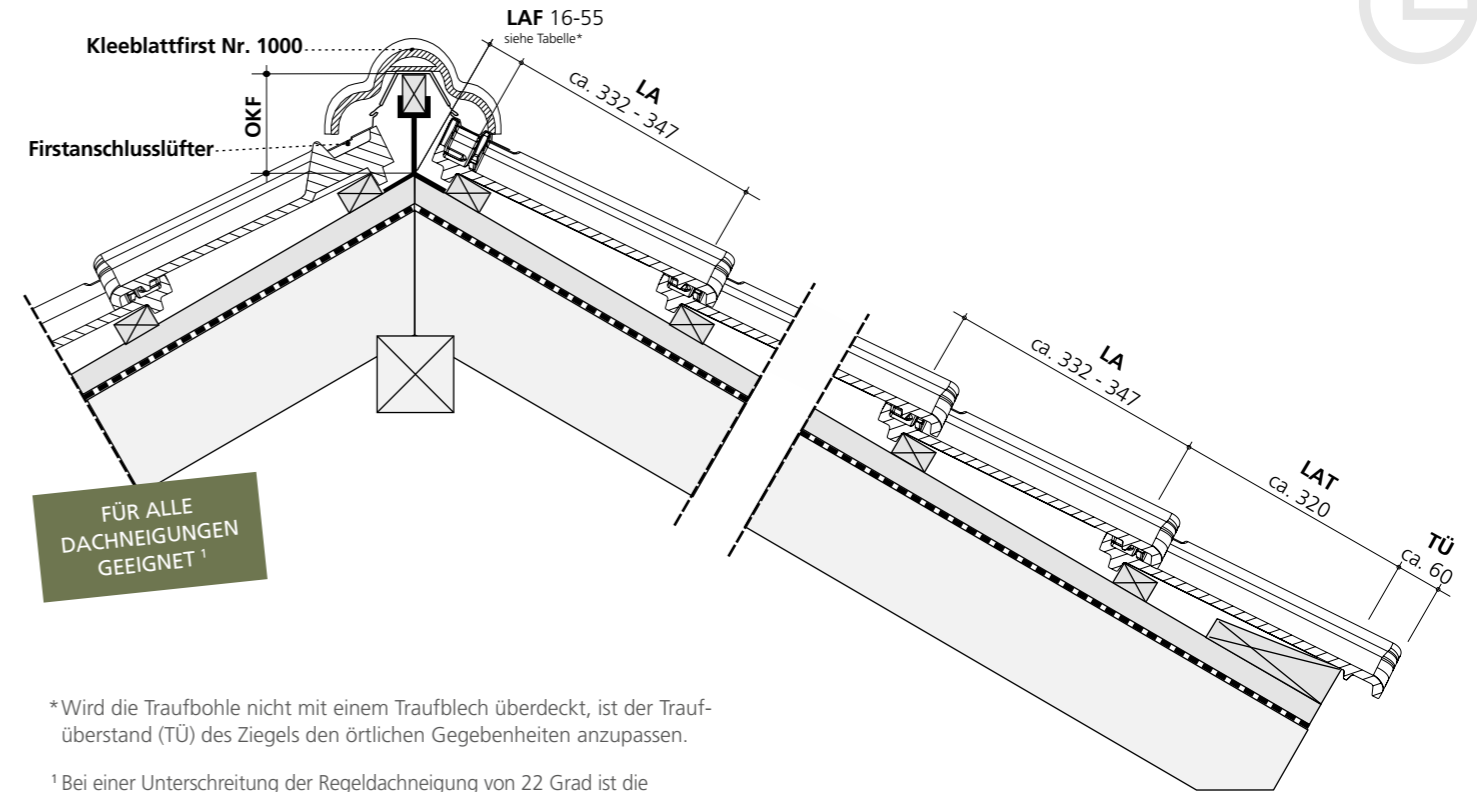
TECHNIK MIT SYSTEM

Neben allen optischen Aspekten steht die Schutzfunktion und Sicherheit Ihres Daches an erster Stelle. Dank der breiten Auflagefläche und der ausgeprägten Aufhängenase liegt der **IDEALVARIABEL** ruhig und sicher auf der Dachlatte. Die Vierfachüberdeckung und intensive Verriegelung im Vierziegeleck gibt der Ziegelfläche zusätzliche Stabilität und macht sie extrem sicher gegen Windsog. Die doppelte Verfalzung trotz Schlagregen und Flugschnee. **Und dies schon bei Dächern mit Neigungen ab 14° mit entsprechenden Zusatzmaßnahmen gemäß ZVDH.¹**



IDEALVARIABEL

ABMESSUNGEN	DECKLÄNGE	DECKBREITE	BEDARF	GEWICHT	MINDESTDACHNEIGUNG ¹	REGELDACHNEIGUNG	PAKETINHALT
ca. 415 x 250 mm	ca. 332-347 mm	ca. 204 mm	ab ca. 14,2 pro m ²	pro Stk.: ca. 3,4 kg pro m ² : 47,9-50,3 kg	14° mit Unterdach	22° gem. ZVDH	280 Stk. auf Europalette

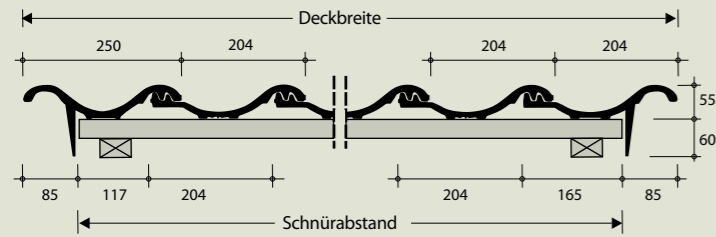


*Wird die Traufbohle nicht mit einem Traufblech überdeckt, ist der Traufüberstand (TÜ) des Ziegels den örtlichen Gegebenheiten anzupassen.

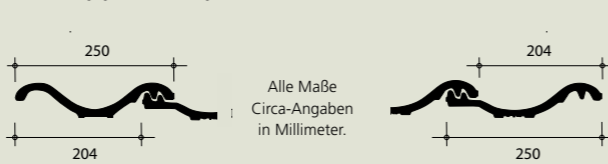
¹ Bei einer Unterschreitung der Regeldachneigung von 22 Grad ist die Unterkonstruktion gemäß der im Fachregelwerk des ZVDH (Tab. 1.1 Zuordnung von Zusatzmaßnahmen) festgelegten erhöhten Anforderungen auszuführen.

ERMITTLUNG/EINTEILUNG DER DECKBREITE

A: Ortgangziegel mit innenliegendem Steg

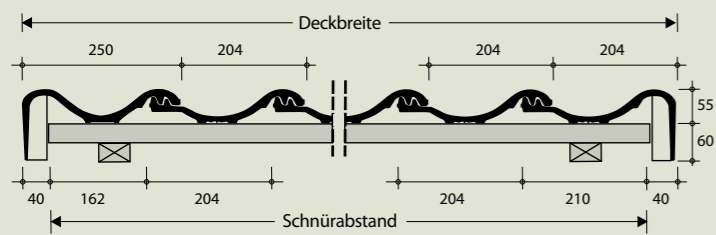


B: Doppelkremper



Alle Maße Circa-Angaben in Millimeter.

C: Ortgangziegel mit außenliegendem Steg



Klammern zur Sturmsicherung Nr. 409-221 mit Clipholster® zum Einschlagen Nr. 456-207 Clipholster® zum Einhängen für Latten 30 x 50 mm Nr. 456-15 für Latten 40 x 60 mm

Sturmklammerzuordnung Nutzen Sie auch unser kostenfreies Online-Tool für die Windsogberechnung und Sturmklammerzuordnung. www.laumans.de/windsog

Mittlere Deckbreiten in Reihen ohne bzw. mit Formziegeln in mm Konstruktionsbreite = jeweilige Schnürabstände

REIHEN		01	02	03	04	05	06	07	08	09	10	11	12	13	14	15
Flächenziegel		204	408	612	816	1.020	1.224	1.428	1.632	1.836	2.040	2.244	2.448	2.652	2.856	3.060
Doppelkremper + FLZ	204 250	-	-	658	862	1.066	1.270	1.474	1.678	1.882	2.086	2.290	2.494	2.698	2.902	3.106
Ortgang li./re. (Innensteg) + FLZ	117 165	-	-	486	690	894	1.098	1.302	1.506	1.710	1.914	2.118	2.322	2.526	2.730	2.934
Ortgang li./re. (Außensteg) + FLZ	162 210	-	-	576	780	984	1.188	1.392	1.596	1.800	2.004	2.208	2.412	2.616	2.820	3.024

REIHEN		16	17	18	19	20	21	22	23	24	25	26	27	28	29	30
Flächenziegel		3.264	3.468	3.672	3.876	4.080	4.284	4.488	4.692	4.896	5.100	5.304	5.508	5.712	5.916	6.120
Doppelkremper + FLZ		3.310	3.514	3.718	3.922	4.126	4.330	4.534	4.738	4.942	5.146	5.350	5.554	5.758	5.962	6.166
Ortgang li./re. (Innensteg) + FLZ		3.138	3.342	3.546	3.750	3.954	4.158	4.362	4.566	4.770	4.974	5.178	5.382	5.586	5.790	5.994
Ortgang li./re. (Außensteg) + FLZ		3.228	3.432	3.636	3.840	4.044	4.248	4.452	4.656	4.860	5.064	5.268	5.472	5.676	5.880	6.084

ERMITTLUNG/EINTEILUNG DER SPARRENLÄNGE

bei Traufüberstand (TÜ) 60 mm: Anzahl Reihen (nach Tabelle) + LAT (Traufplattenabstand) + LAF

Decklänge

REIHEN	01	02	03	04	05	06	07	08	09	10
DECKLÄNGE in mm	332	664	996	1.328	1.660	1.992	2.324	2.656	2.988	3.320
	340	680	1.020	1.360	1.700	2.040	2.380	2.720	3.060	3.400
	347	694	1.041	1.388	1.735	2.082	2.429	2.776	3.060	3.470
REIHEN	11	12	13	14	15	16	17	18	19	20
DECKLÄNGE in mm	3.652	3.984	4.316	4.648	4.980	5.312	5.644	5.976	6.308	6.640
	3.740	4.080	4.420	4.760	5.100	5.440	5.780	6.120	6.460	6.800
	3.817	4.164	4.511	4.858	5.205	5.552	5.899	6.246	6.593	6.940
REIHEN	21	22	23	24	25	26	27	28	29	30
DECKLÄNGE in mm	6.972	7.304	7.304	7.968	8.300	8.632	8.964	9.296	9.628	9.960
	7.140	7.480	7.480	8.160	8.500	8.840	9.180	9.520	9.860	10.200
	7.287	7.634	7.634	8.328	8.675	9.022	9.369	9.716	10.063	10.410

Alle Werte sind mit einer 30 x 50 mm Lattung ermittelt. Bei Verwendung anderer Lattenquerschnitte sind diese vorab an der Baustelle zu prüfen!

Die genauen Deckmaße werden nach dem Regelwerk des ZVDH (Abb. 4.12) an der Baustelle anhand der gelieferten Ziegel ermittelt.

Lattenabstand First (LAF)

Bei Verwendung von Flächenziegeln					
Dachneigung	20°	30°	40°	50°	
First Nr. 1000	55 mm	45 mm	25 mm	20 mm	
First Nr. 300	55 mm	30 mm	25 mm	16 mm	
Bei Verwendung von Firsteinlegern					
Dachneigung	20°	30°	40°	50°	
First Nr. 1000	70 mm	45 mm	45 mm	20 mm	
First Nr. 300	40 mm	45 mm	33 mm	25 mm	

Abstand Firstscheitelpunkt / Oberkante Firstlatte (OKF):

Bei Verwendung von Flächenziegeln					
Dachneigung	20°	30°	40°	50°	
First Nr. 1000	150 mm	140 mm	125 mm	115 mm	
First Nr. 300	150 mm	130 mm	125 mm	110 mm	
Bei Verwendung von Firsteinlegern					
Dachneigung	20°	30°	40°	50°	
First Nr. 1000	145 mm	130 mm	125 mm	120 mm	
First Nr. 300	145 mm	130 mm	125 mm	120 mm	

Weitere lieferbare Formziegel

Bezeichnung	Deckbreite/Schnürabstand
Entlüfterziegel, Lüftungsquerschnitt ca. 15 cm ²	204 mm
Durchgangziegel für Tondunstrohr/Antenne	204 mm
Solaranschlussziegel Durchlass max. 65 mm Ø	204 mm
Firstanschlusslüfterziegel	204 mm
Firstanschlusslüfter-Ortgangziegel links, innenl. Steg	117 mm
Firstanschlusslüfter-Ortgangziegel rechts, innenl. Steg	165 mm
Pultziegel 90°, Schenkellängen 220/100 mm	204 mm
Pultortgangziegel links, innenl. Steg	250 mm / 117 mm
Pultortgangziegel rechts, innenl. Steg	204 mm / 165 mm

Pultziegel mit anderen Neigungen/Schenkellängen, Mansardziegel, Knickziegel, etc. auf Anfrage. Nutzen Sie dazu auch unser Bestellformular für Form- und Sonderziegel auf unserer Website: www.laumans.de/download/#sonderziegel



Gebr. Laumans GmbH & Co. KG
Stiegstraße 88, D-41379 Brüggen
Fon: +49 21 57 14 13 0
Fax: +49 21 57 14 13 39
info@laumans.de, www.laumans.de

ORIGINAL Dachziegel natürlich TON!



HOP ODER TOP?

Sagen Sie uns die Meinung!
umfrage.laumans.de

