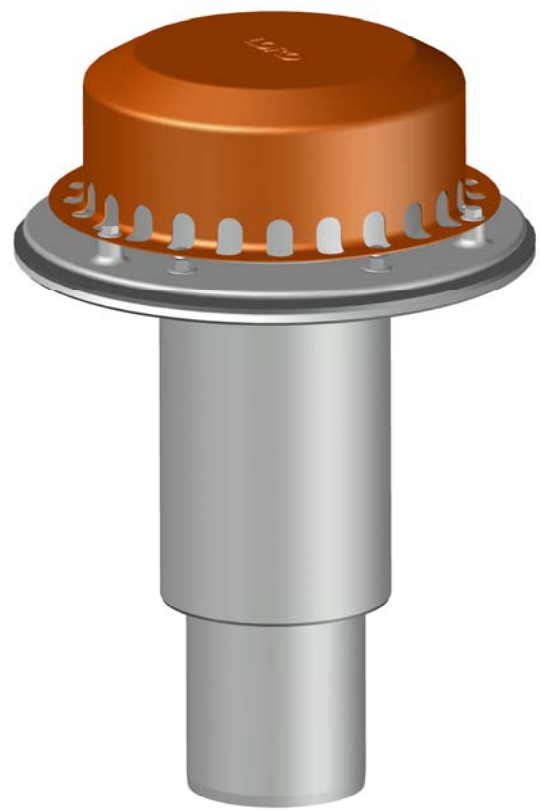
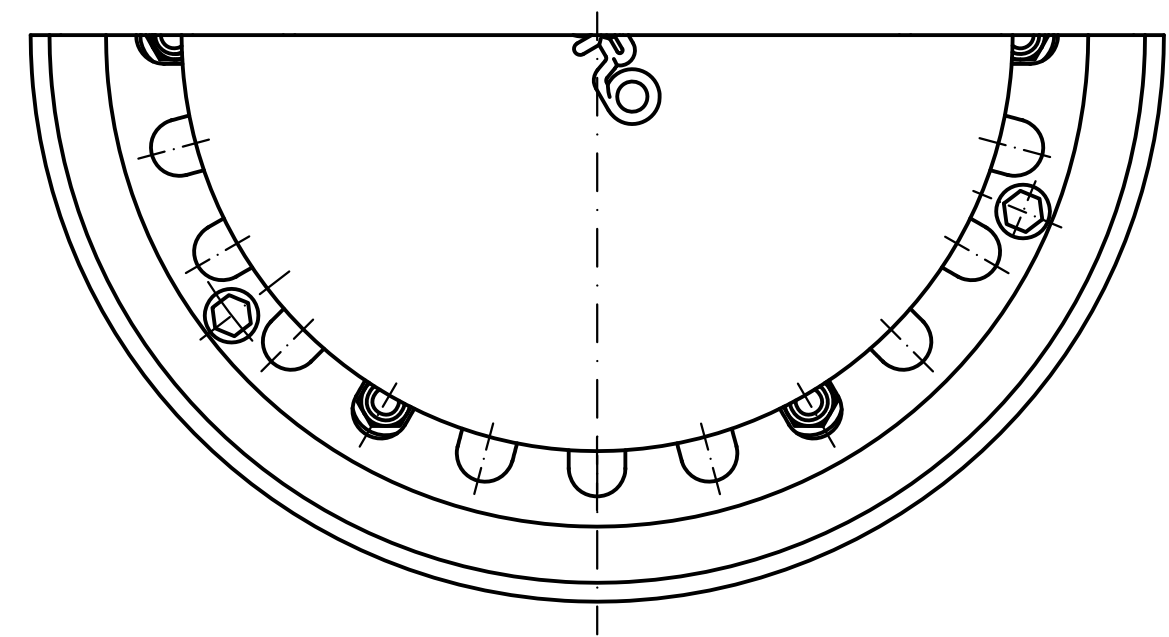


**Pos.4**  
 Drainjet Brandschutzhaube  
 EDV-Art.Nr. 21016.000X

**Pos.3**  
 Losflansch DN100  
 EDV-Art.Nr. 21906.100X

**Pos.2**  
 Kompressionsdichtung  
 EDV-Art.Nr. 21810.125X

**Pos.1**  
 Grundkörper DN100  
 EDV-Art.Nr. 21917.100X



Werkstoff: Grundkörper DN100 aus Edelstahl		Benennung Drainjet Notablauf DN100		Zeichnungs Nr. 22302100X B	
Maßstab 1:2	Zul. Abw. DIN EN 1253 DIN EN 1124-3 DIN EN 2768-m	mit Brandschutz werkseitig einteilig		Ersatz für: 22302100X A	
	Tag 2009	Name Koeh	EDV-Art.Nr. 22302.100X	ersetzt durch:	
Gez. 29.06.	Heidt-Beuling	22302100XB.dwg			
Gep. 14.05.18	Schmitz	Bauvorhaben			
Norm. 16.05.18					
B Länge war 100	07.05.18	Haase			
A überarbeitet	21.01.11	Koeh			
Index	Änderung	Tag	Name		

