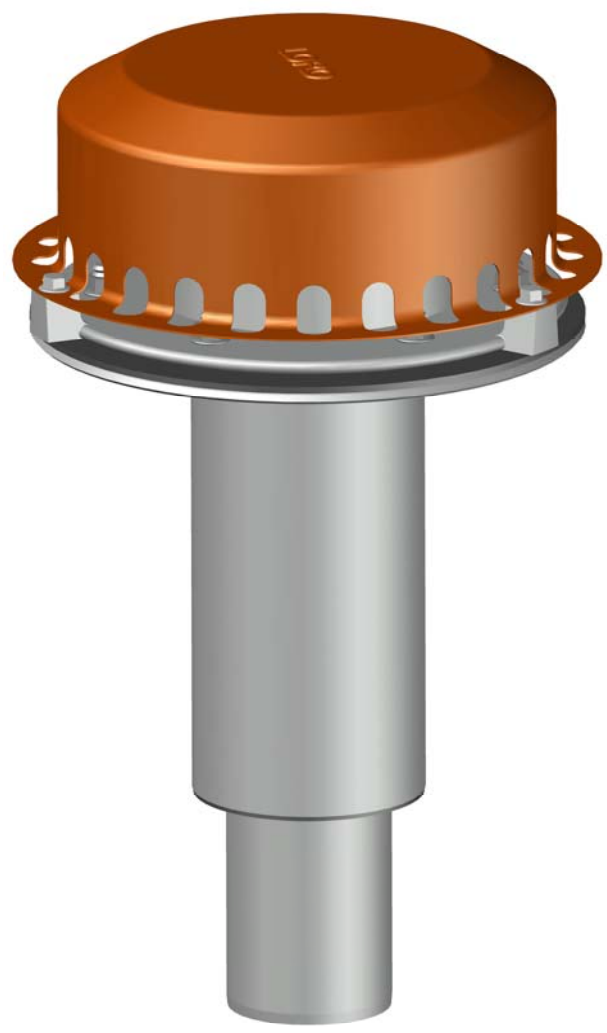


Pos.4
 Drainjet Brandschutzhaube
 EDV-Art.Nr. 21016.000X

Pos.3
 Losflansch-Stauelement DN70
 EDV-Art.Nr. 21906.070X

Pos.2
 Kompressionsdichtung DN70
 EDV-Art.Nr. 21920.070X

Pos.1
 Grundkörper DN70
 EDV-Art.Nr. 21917.070X



Werkstoff: Grundkörper DN70 aus Edelstahl		Benennung Drainjet Notablauf DN70		Zeichnungs Nr. 22302070X B	
Maßstab 1:2	Zul. Abw. DIN EN 1253 DIN EN 1124-3 DIN EN 2768-m	mit Brandschutz werkseitig einteilig		Ersatz für: 22302070X A	
Tag 2009	Name Koeh	EDV-Art.Nr. 22302.070X		ersetzt durch:	
Gez. 29.06.	Heidt-Beutling	22302070XB.dwg			
Gepr. 15.05.18	Schmitz				
Norm. 16.05.18					
Länge war 85		Haase			
überarbeitet		18.01.11	Koeh		
Änderung	Tag	Name			
Index					



Bauvorhaben