

Festpunkthaft für Winkel- und Maschinenfalz

Ausführung:

Für Falzhöhe:	25 mm	Artikel-Nr.: HA-5350
Breite 30 mm	28 mm	Artikel-Nr.: HA-5350-28
	30 mm	Artikel-Nr.: HA-5350-30
	32 mm	Artikel-Nr.: HA-5350-32
	38 mm	Artikel-Nr.: HA-5350-H38
	50 mm	Artikel-Nr.: HA-5350-50

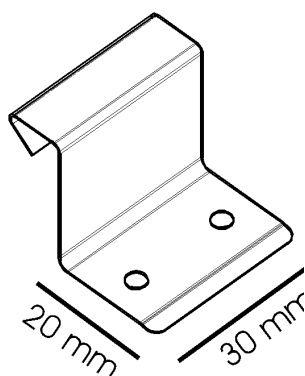
Lieferbare Sonderausführungen:	Breite 38 mm, Falzhöhe 25 mm	Artikel-Nr.: HA-5350-38
	Fußteil um 8 mm verlängert, Falzhöhe 25 mm	Artikel-Nr.: HA-5350-8

Weitere Sonderausführungen: Breite Ausführung oder längeres Fußteil auch in den verschiedenen Haftenhöhen lieferbar!

Material: **Edelstahl V2A** **Werkstoff-Nr. 1.4301 / AISI: 304**
Edelstahl V4A - Werkstoff-Nr. 1.4401 als Sonderanfertigung lieferbar!

Materialstärke: **0,4 mm**
0,5 mm als Sonderanfertigung möglich

Abbildung / Bemaßung:



Beschreibung:

Festpunkthaft für Winkel- und Maschinenfalz

Zum Einhängen an den vorprofilierten Stehfalz.

Abmessungen und Materialstärke entsprechen den Vorgaben aus den Fachregeln des deutschen Klempnerhandwerks vom Zentralverband Sanitär Heizung Klima, St. Augustin.

Ausführung mit abgerundeten Ecken und einer leichten Abkantung am Fußende.

Verpackungseinheit: 500 Stück (bei HA-5350-50 – 400 Stk.)

Beachten Sie bitte unsere umfangreiche Produktpalette rund um's Metaldach: Schneefangsysteme, Trittstufen- und Solarhalter und unser Haftprogramm. Weitere Informationen finden Sie hierzu im Internet.