

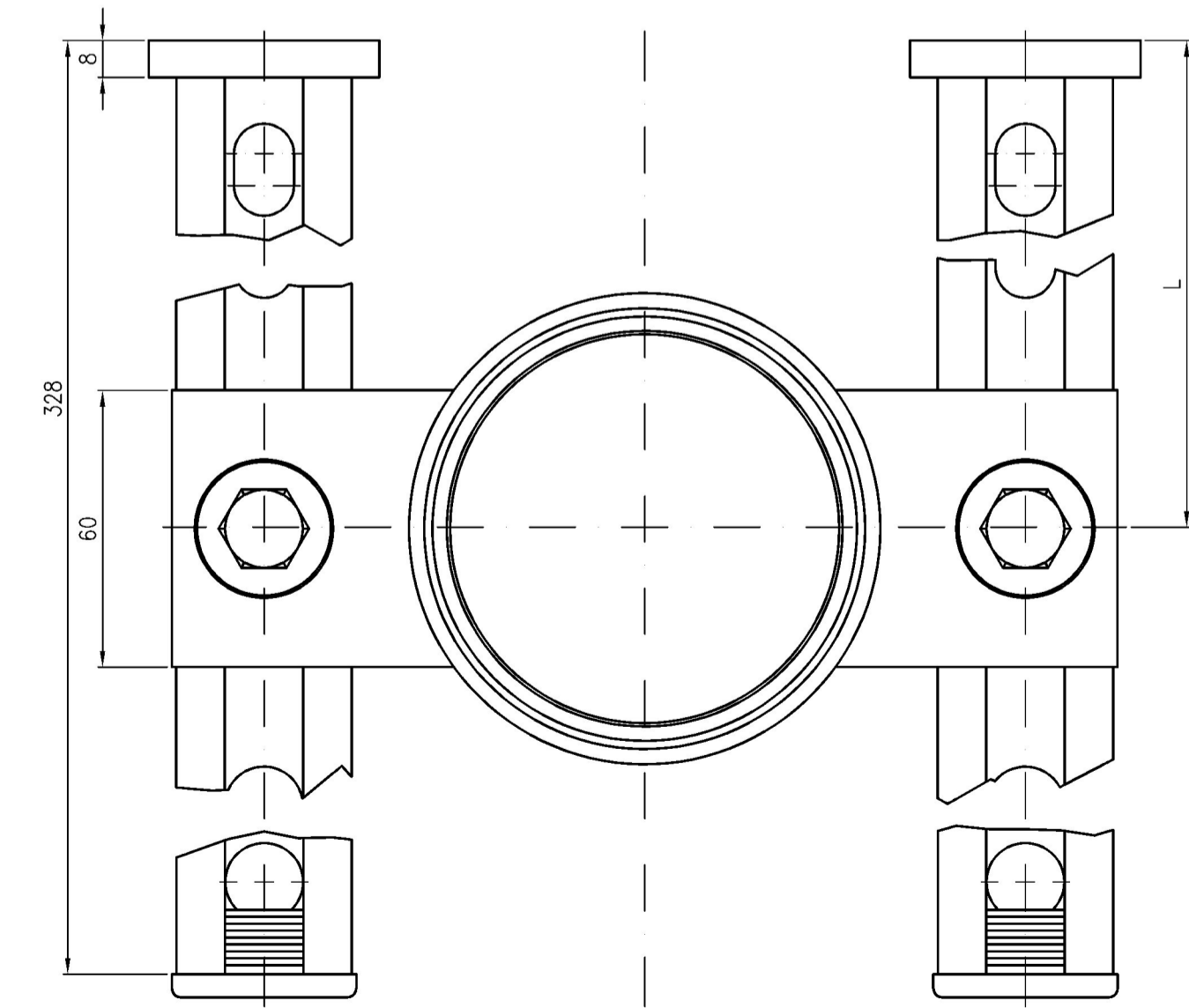
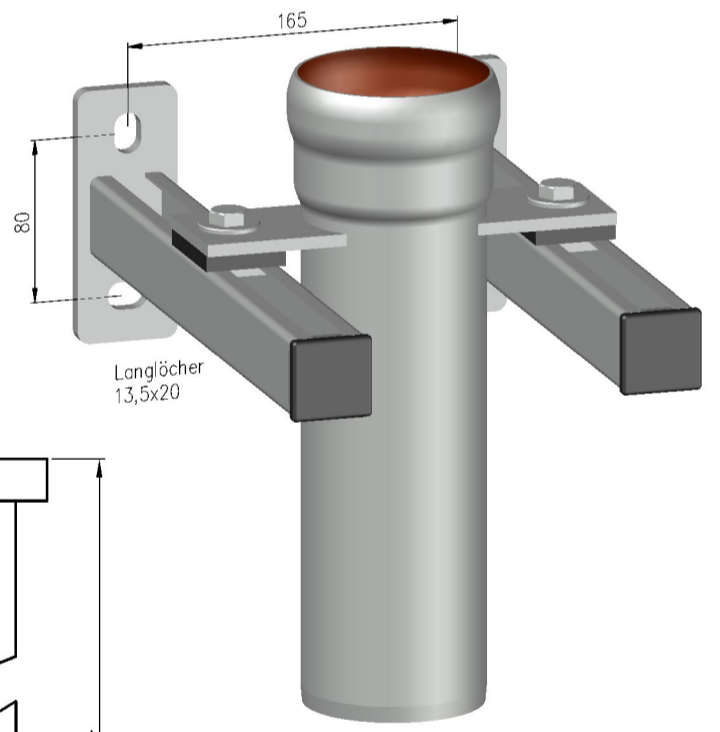
Pos.1 (2 Stück)
MPC Schienenkonsole 38/40
 Mat.Nr.311879
 Im Lieferumfang:
 MPC Abschlusskappe 38/40
 Mat.Nr.311881

Pos.2 (2 Stück)
Befestigungslasche DN80 nach Zchnng. S007392
 Im Lieferumfang:
 Sechskantschraube ISO4017-M10x30-verz.,
 Mat.Nr.311933
 Scheibe ISO7093-10-verz., Mat.Nr.047730
 MPC Schiebemutter M10,verz.
 Mat.Nr.311882

Pos.3 (2 Stück)
Gummipuffer 55x40x8 EPDM 70 Shore nach Zchnng.S901660 A, Mat.Nr.311691

Belastungstabelle

Art.Nr.	DN	L geprüft.Abstand Wand bis Achse	FA,y1(N)
82653.050X	DN50	160	1630
82653.070X	DN70	160	1630
82653.080X	DN80	160	1630
82653.100X	DN100	160	1630



Werkstoff: Grundkörper mit Laschen E195 EN10305, ST14-03 feuerverzinkt, innen beschichtet		Zeichnungs Nr. 82653080X	
Benennung Fallrohrstütze DN80		Ersatz für: 82653080X	
Zul. Abw. DN EN 1253 DN EN 1123-2 DN ISO 2768-m	Name mit Schienenkonsole, 320mm lang	Rudolph	EDV-Art.Nr. 82653.080X
Maßstab 1:1	Tag 2018	Bez. 25.05.	He 05.06.18
		Norm. 12.06.18	Schm. 82653080X.DWG
			ersch. durch: Bauverfahren
Index	Änderung	Tag	Name

