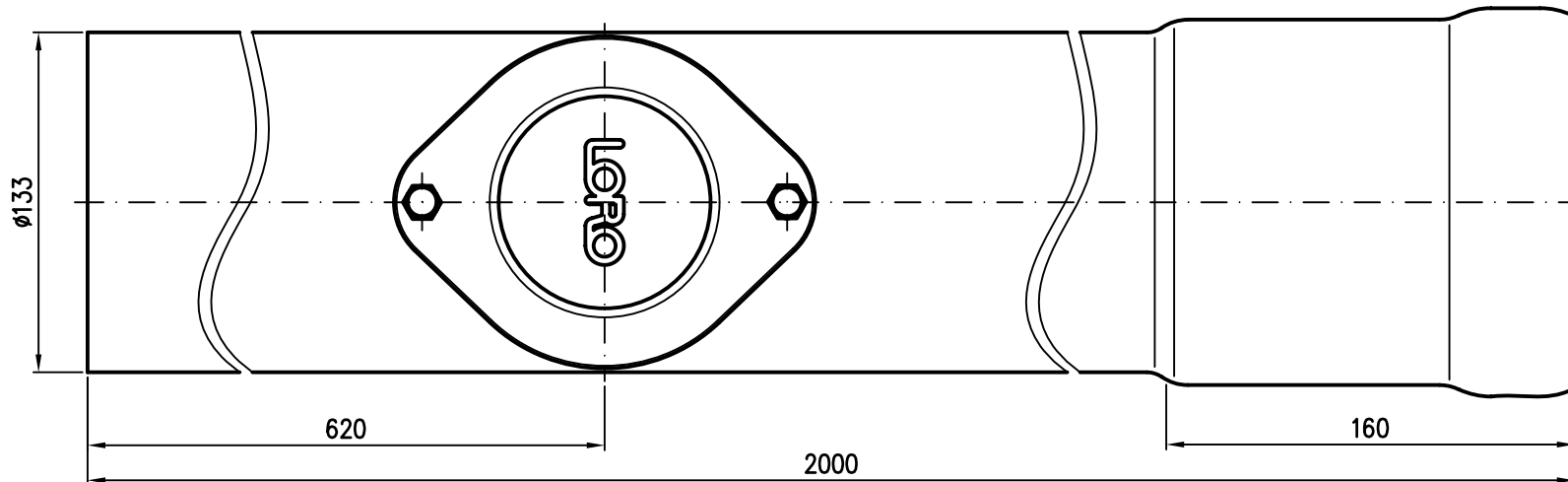
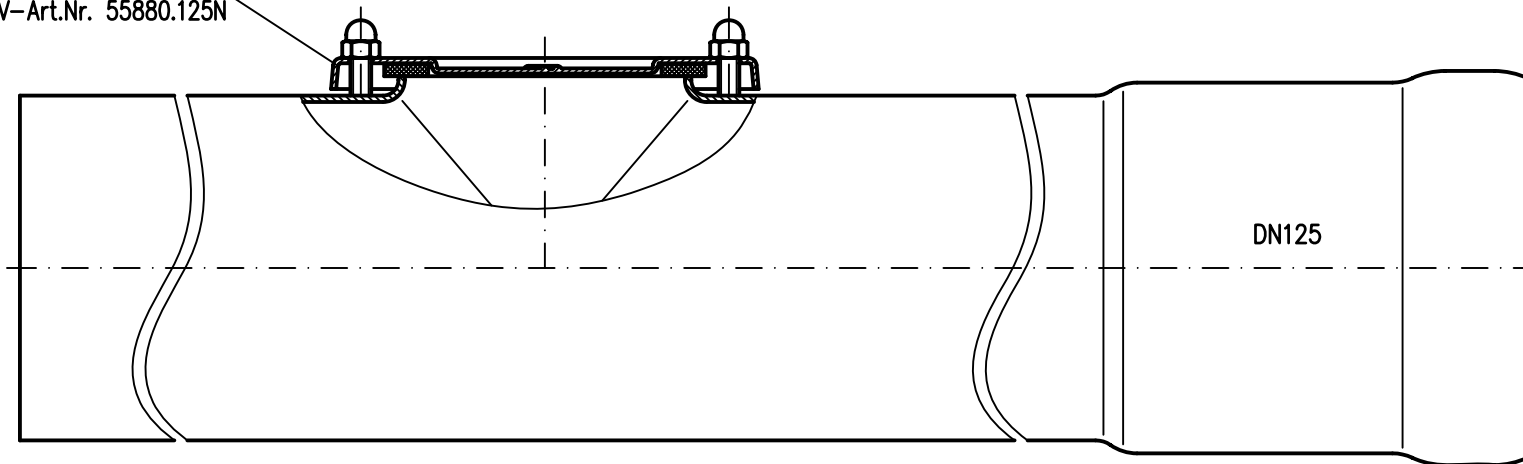


Deckel DN125
EDV-Art.Nr. 55880.125N



Werkstoff: SF-Cu DIN1754/1786

Erstellt mit AUTOCAD 2004

| | | | | |
|---------|----------|--------------|------------------------------|----------------|
| Maßstab | | Zul.Abw. | Benennung | Zeichnungs Nr. |
| 1: 2 | | DIN EN1123-2 | Regenstandrohr DN125 | 05520125N |
| 2011 | Tag | Name | mit runder Reinigungsöffnung | Ersatz für: |
| Gez. | 23.11. | Koeh | 2000mm lang | ersetzt durch: |
| Gep. | | | EDV-Art.Nr. 05520.125N | |
| Norm. | | | 05520125N.DWG | |
| LORO | | | Bauvorhaben | |
| Index | Änderung | Tag | Name | |