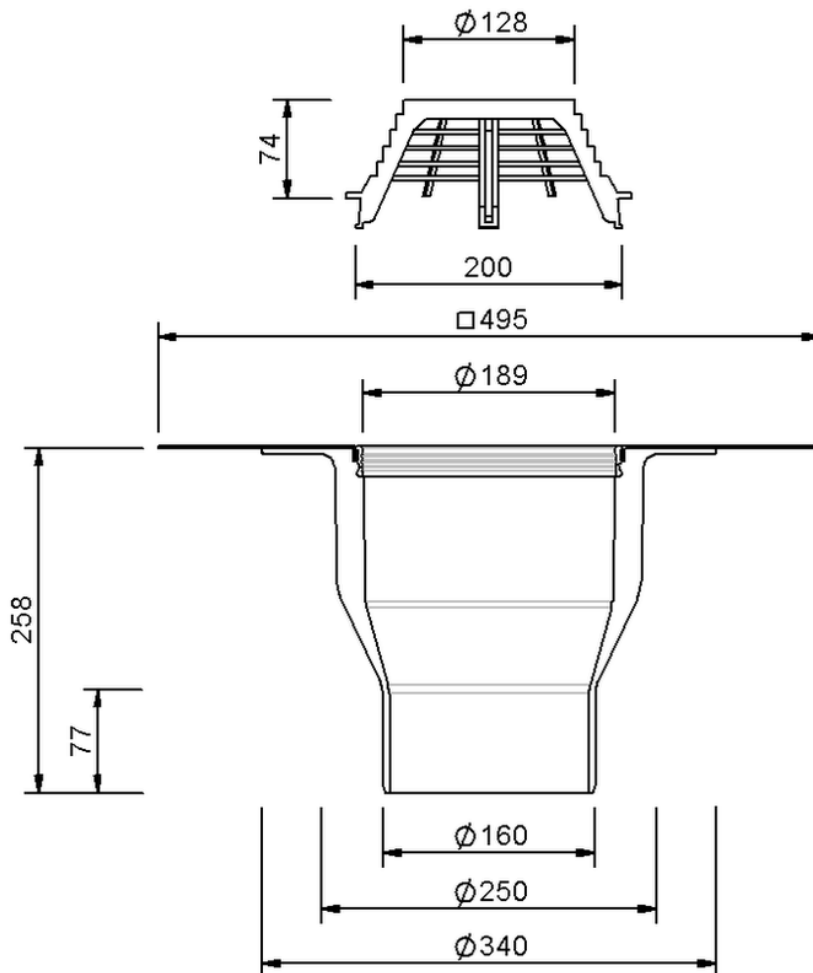


Technische Zeichnung Sita**Standard** senkrecht DN 150



SitaStandard senkrecht DN 150, mit Bitumen-Manschette

Artikelnummer

100800

Änderungen auf Grund technischer Weiterentwicklung, Irrtümer und Druckfehler vorbehalten.

Sita Bauelemente GmbH * Ferdinand-Braun-Straße 1 * 33378 Rheda-Wiedenbrück * Fon +49 2522 8340-0 * Fax +49 2522 8340-100 * info@sita-bauelemente.de * www.sita-bauelemente.de