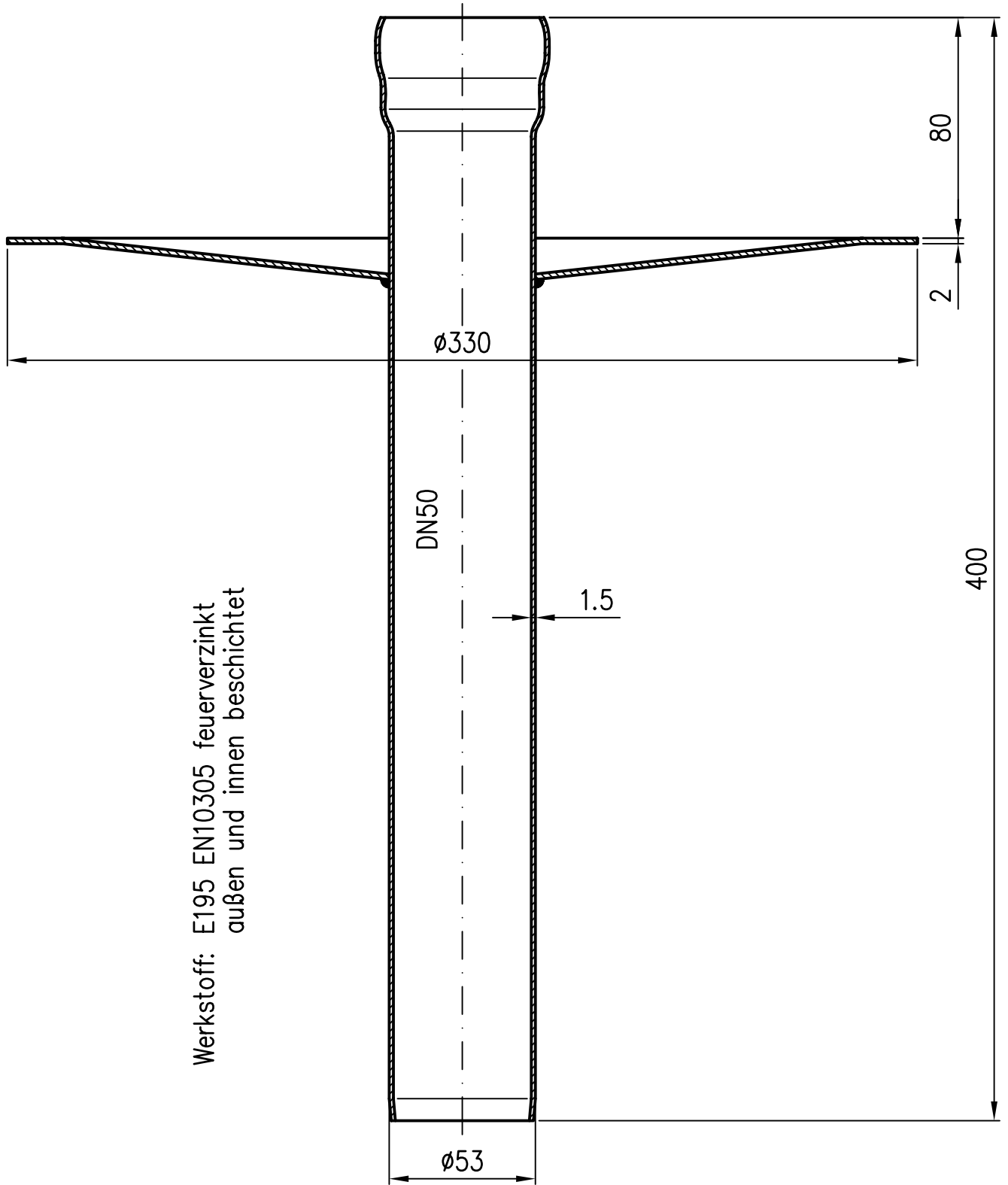


Werkstoff: E195 EN10305 feuerverzinkt
außen und innen beschichtet



Erstellt mit AUTOCAD 2004

				Maßstab	Zul. Abw.	Benennung	Zeichnungs Nr.
				1:2	DIN EN1123-2	Wanddurchführung DN50	18130050W
				2008	Tag	Name	Ersatz für:
				Gez.	13.09.	Koeh	
				Gep.			ersetzt durch:
				Norm.			
						Bauvorhaben	
Index	Änderung	Tag	Name				