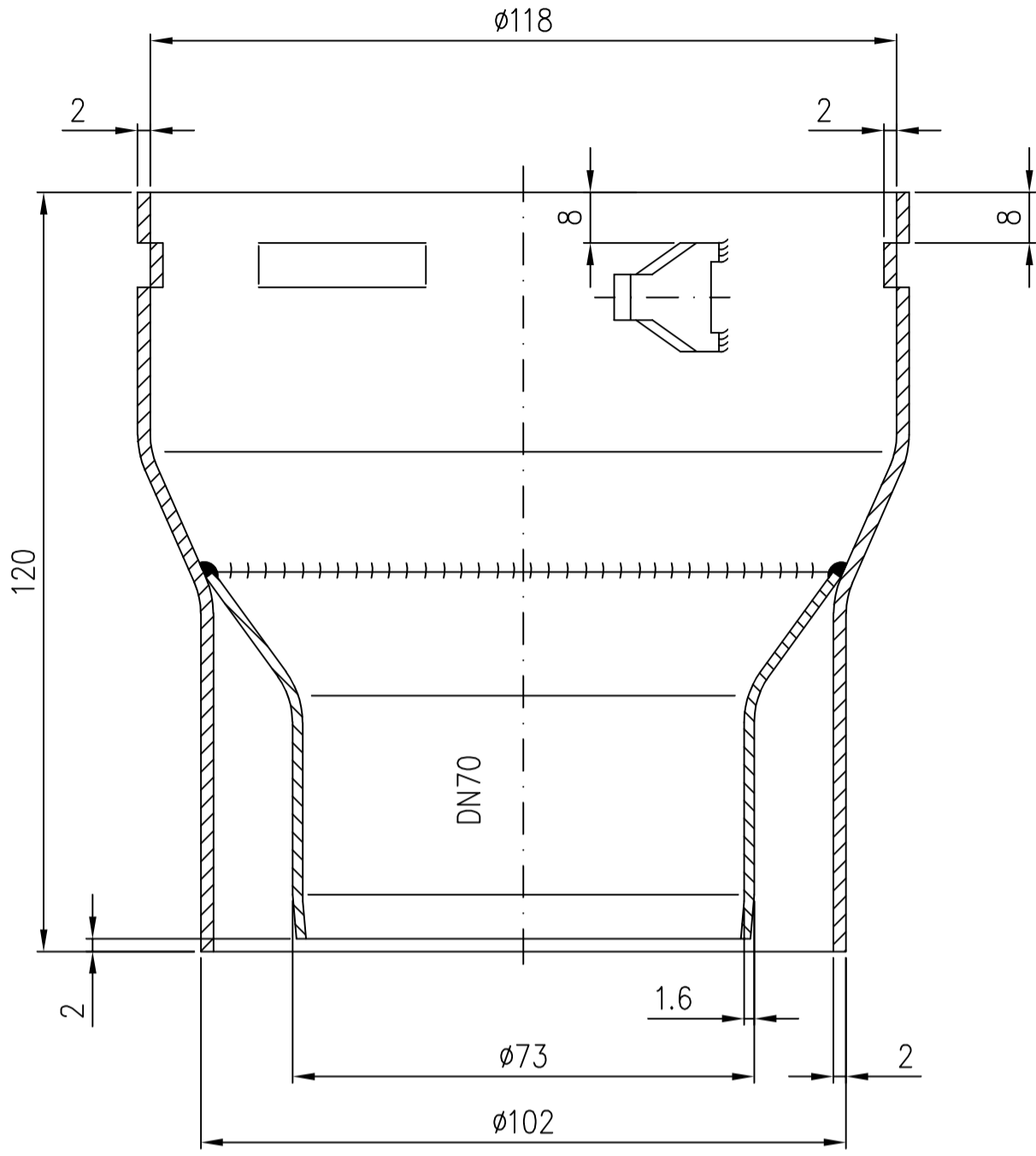


Rohrende DN70 leicht eingezogen



Werkstoff: E195 EN10305 feuerverzinkt
innen und außen beschichtet



Erstellt mit AUTOCAD 2004

Index	Änderung	Tag	Name

Maßstab	Zul. Abw.	Benennung	Zeichnungs Nr.
1:1	DIN EN123-2	Direktablauf DN70	16370.070X
2015	Name	mit Glocke	Ersatz für:
Gez.	04.11.	EDV-Art.Nr. 16370.070X	ersetzt durch:
Gepr.		16370.070X.DWG	
Norm.		Bauvorhaben	

LORO

Diese Zeichnung ist urheberrechtlich geschützt und bleibt unser Eigentum. Sie darf weder ganz noch teilweise vervielfältigt und nicht an Dritte weitergegeben werden.