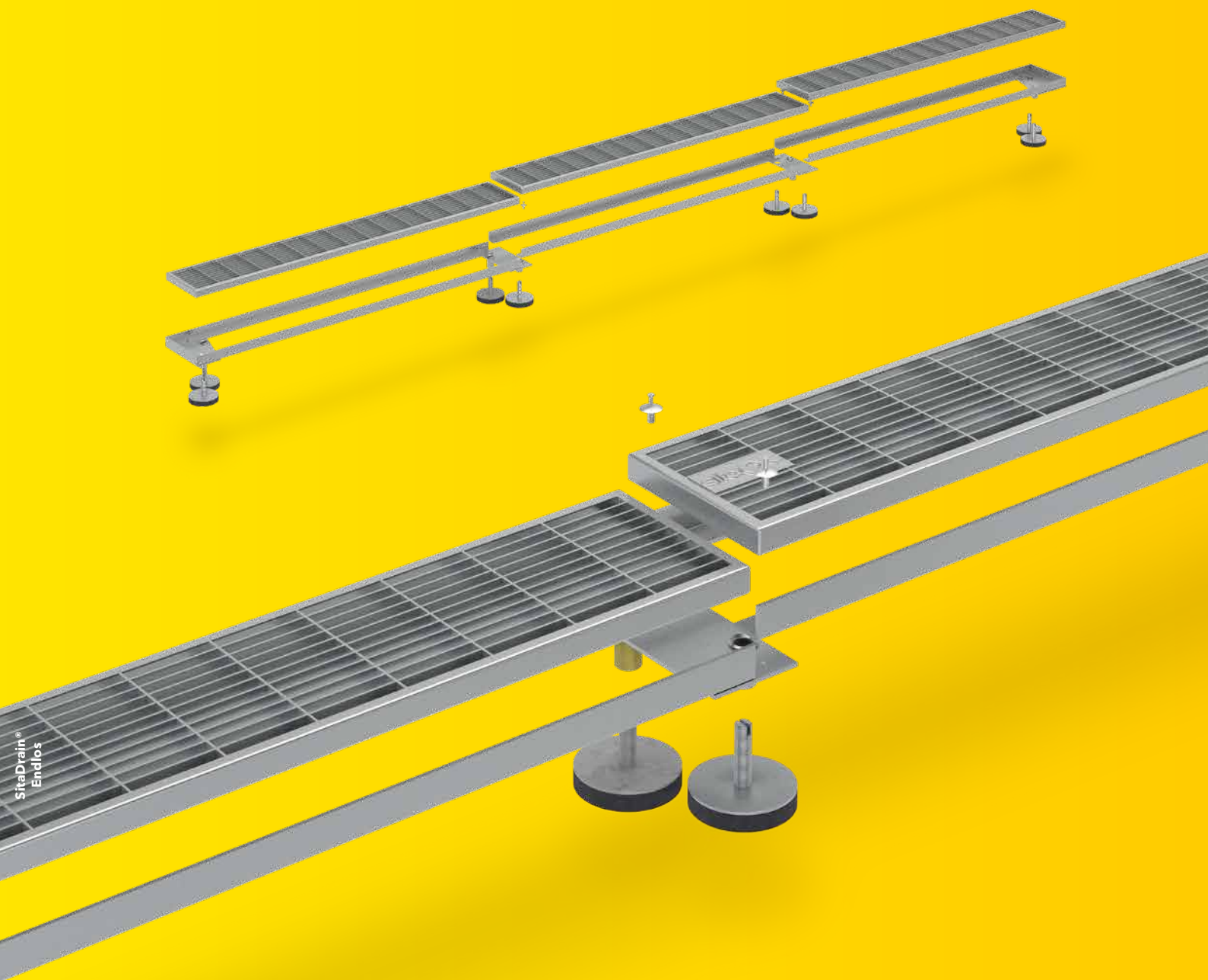


SitaDrain® Endlos

Die Systemvariante.
Endlos verlegbar.



- + Große Höhenunterschiede werden überbrückbar
- + Belastungsklasse K 3, rollstuhlbefahrbar
- + Ideale Ergänzung zum Dach- oder Balkongully
- + Stufenlos höheneinstellbar
- + Endlos lang zu verlegen



SitaDrain®
Endlos, Anfangsstück



SitaDrain®
Endlos, Zwischenstück



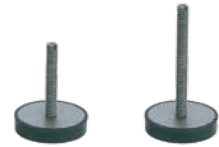
SitaDrain®
Endlos, Endstück



SitaDrain®
Kiesleiste



SitaDrain®
Stichkanal



SitaDrain®
Füße

SitaDrain® Endlos

Produktmerkmale im Überblick:

Produktmerkmale

Einsatzgebiete	Zur Ableitung des Regenwassers und zur Ergänzung der Ablaufsysteme auf Balkonen und Terrassen
Material	Stahl verzinkt
Ausführung	Gitterrost
Temperaturbeständigkeit min.	-20 °C
Baustoffklasse	A1 nicht brennbar
Belastungsklasse	K 3 - max. 300 kg / 3,0 kN
Eigenschaften	+ Unempfindlich gegenüber Witterungseinflüssen (UV-/IR-Strahlung, Niederschlag, Temperatur, Ozon, etc.) + Stoß- und schlagfest + Langlebig + Stufenlos höheneinstellbar von 70 - 110 mm
Verarbeitung	Grundlage sind die allgemein anerkannten Regeln der Technik (aaRdT) sowie die Einbaubeispiele und Einbauanleitungen der Sita Bauelemente GmbH. Die Einbaubeispiele dienen nur als Anschauungsdetail und sind ein allgemeiner, unverbindlicher Vorschlag. Die Ausführung ist nur schematisch dargestellt und ersetzt in keinem Fall die erforderliche Werk-, Detail- und Montageplanung der zuständigen Fachunternehmen. Die Anwendbarkeit, Vollständigkeit und Maße sind vom Kunden/Planer/Verarbeiter etc. beim jeweiligen Bauvorhaben eigenverantwortlich zu prüfen und auf die örtlichen Gegebenheiten anzupassen bzw. abzustimmen. Angrenzende Gewerke sind schematisch ohne Gewähr auf Vollständig- und Richtigkeit dargestellt. Die jeweiligen technischen Vorgaben in den Merkblättern, Verarbeitungsrichtlinien und Systemzulassungen sind zu beachten.

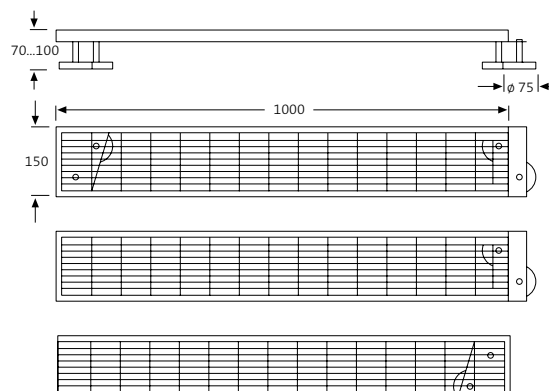
SitaDrain® Endlos Stahl verzinkt



Leistungstext

SitaDrain® Endlos Anfangsstück, Zwischenstück oder Endstück mit Gitterrost, aus Stahl verzinkt, in den Maßen 150 mm x 1000 mm, mit vormontierter Stahlrahmenkonstruktion zur Aufnahme des Gitterrostes in der Maschenweite 9 mm x 64 mm, mit höhenstellbaren Gummifüßen von 70 - 110 mm, liefern und fachgerecht einbauen.

Technische Zeichnung



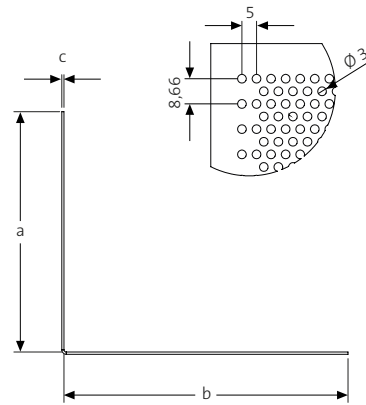
Ausführung	Artikelnummer
Anfangsstück	27 15 22
Zwischenstück	27 15 44
Endstück	27 15 88



Leistungstext

SitaDrain® Kiesleiste, aus Aluminium-Lochblech, einfach gekantet, umlaufend ungelochter Rand, in den Größen 70 mm x 90 mm, 110 mm x 130 mm und 145 mm x 165 mm. 1.000 mm lang, zum Anlehnen an den Rahmen des SitaDrain®, liefern und fachgerecht einbauen.

Technische Zeichnung



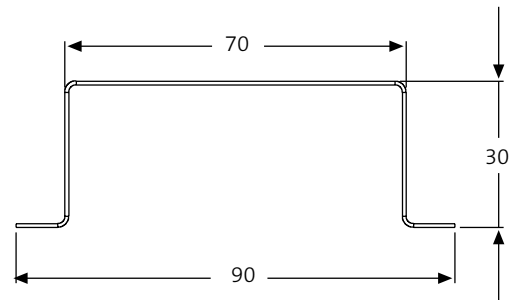
Für Drainhöhe (mm)	a (mm)	b (mm)	c (mm)	Artikelnummer
70-110	70	90	0,8	E21 10 02
110-145	110	130	1,0	21 10 98
145-180	145	165	1,0	21 10 99



Leistungstext

SitaDrain® Stichkanal, aus bandverzinktem Stahlblech, 30 mm x 70 mm x 1.000 mm, mit abgekanteter Auflage zur Weiterleitung des Regenwassers vom Drainagerost zum Gully, zum Beispiel durch ein Splittbett, liefern und fachgerecht einbauen.

Technische Zeichnung



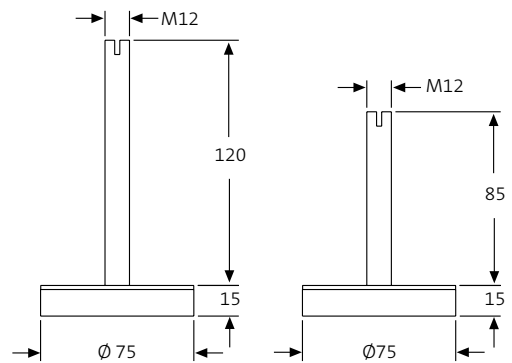
Maße (mm)	Artikelnummer
30 x 70 x 1.000	E20 90 00



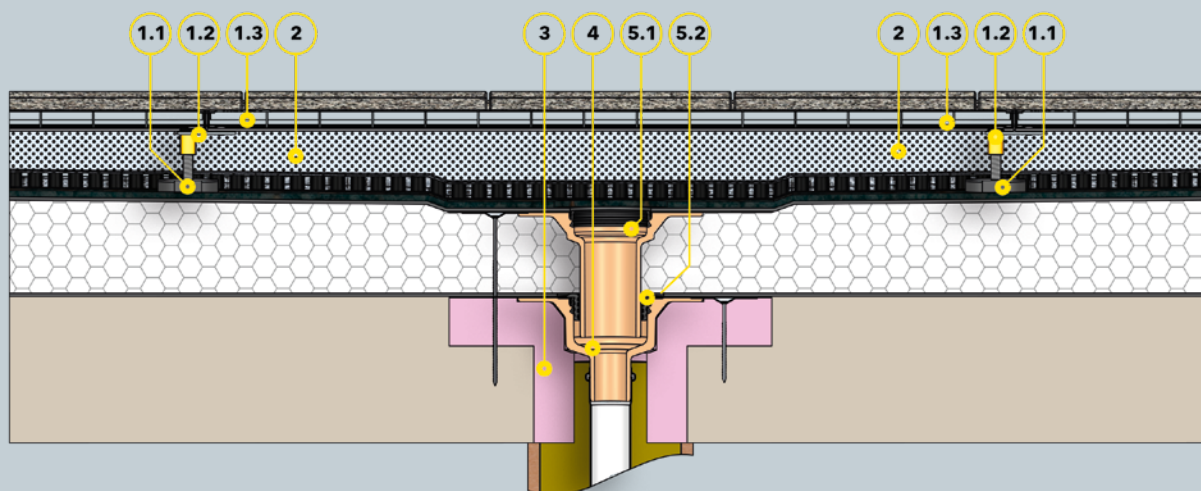
Leistungstext

SitaDrain® Füße, aus Edelstahl rostfrei, Werkstoff Nr. 1.4301, oder Stahl verzinkt, zur stufenlosen Höheneinstellung der SitaDrain® Entwässerungsroste, mit M12 Gewindestift und eingefräster Nut zur Höheneinstellung von oben mit einem Schraubendreher, mit einer Gummiauflagefläche aus EPDM zur Lastverteilung, liefern und fachgerecht einbauen.

Technische Zeichnung



Gewindelänge (mm)	Material	Drainhöhe (mm)	Artikelnummer
85	Stahl verzinkt	110 - 145	E22 00 85
120	Stahl verzinkt	145 - 180	E22 01 21



Bauteile

SitaDrain® Endlos bestehend aus:

- 1.1** Gummimetallpuffer
- 1.2** Rahmen
- 1.3** Gitterrost
- 2** SitaDrain® Kiesleiste
- 3** SitaCompact Dämmkörper
- 4** SitaCompact senkrecht

SitaCompact Aufstockelement bestehend aus:

- 5.1** Grundkörper
- 5.2** Dichtring

Dachaufbau

Nicht belüfteter Dachaufbau mit Plattenbelag im Splittbett nach den aaRdT mit:

- + Plattenbelag
- + Splittbett
- + Drainagematte
- + Bautenschutzmatte
- + Abdichtung
- + Wärmedämmung
- + Dampfsperre
- + Unterkonstruktion