

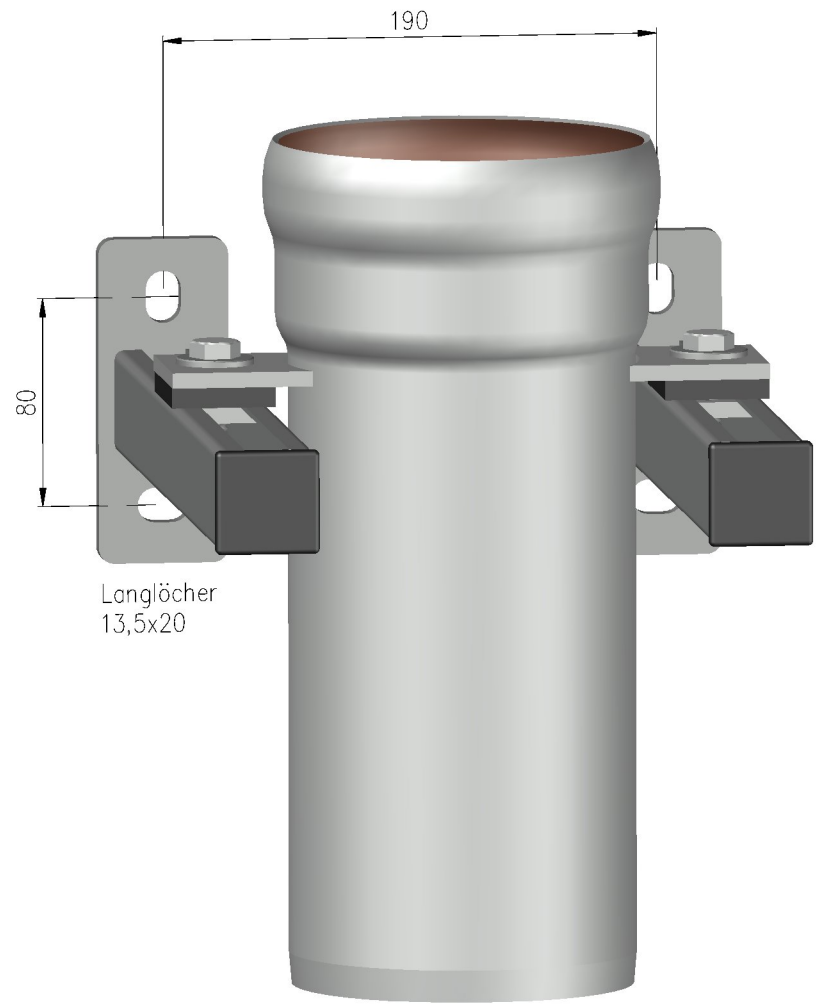
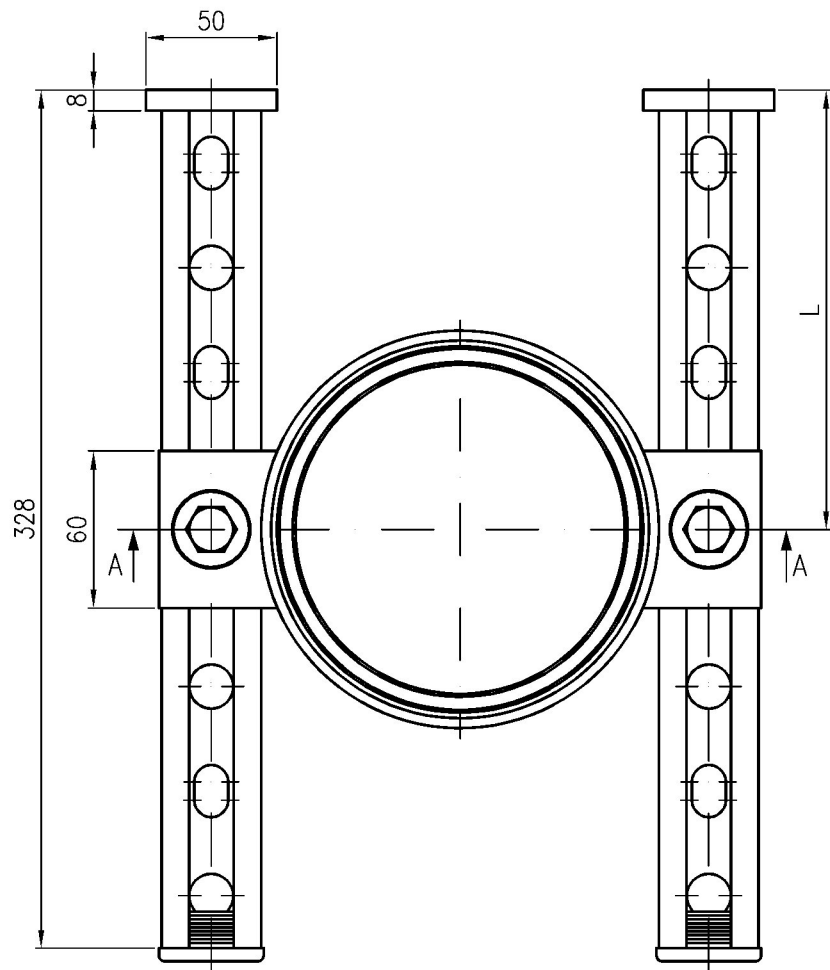
Pos.1 (2 Stück)
MPC Schienenkonsole 38/40
 Mat.Nr.311879
 Im Lieferumfang:
 MPC Abschlusskappe 38/40
 Mat.Nr.311881

Pos.2 (2 Stück)
Befestigungsglasche DN125
 nach Zchnng.S901771 A
 Im Lieferumfang:
 Sechskantschraube ISO4017-M10x30-verz.,
 Mat.Nr.311933
 Scheibe ISO7093-10-verz., Mat.Nr.047730
 MPC Schiebemutter M10,verz.
 Mat.Nr.311882

Pos.3 (2 Stück)
Gummipuffer 55x40x8 EPDM 70 Shore
 nach Zchnng.S901660 A, Mat.Nr.311691

Belastungstabelle

Art.Nr.	DN	L geprüft.Abstand Wand bis Achse	FA,y1(N)
82653.125X	DN125	160	1630
82653.150X	DN150	160	1630



Werkstoff: Grundkörper mit Laschen E195 EN10305, ST14-03 feuerverzinkt, innen beschichtet		Benennung Fallrohrstütze DN125		Zeichnungs Nr. 82653125X	
Zul. Abw. DN EN 1253 DN EN 1253-2 DN ISO 2768-m		Name mit Schienenkonsolen		Ersatz für: ersetzt durch:	
Maßstab 1:2		320mm Länge		82653.125X	
2018		Bez. 25.05.		Schm. 12.06.18	
2018		Gepr. 05.06.18		EDV-Art.Nr. 82653.125X	
2018		Norm. 12.06.18		82653125X.DWG	
2018		Lage		Bauverfahren	
2018		Rudolph		LORO®	
2018		He		Name	
2018		Schm.		Tag	
2018		Lage		Änderung	
2018		Lage		Index	