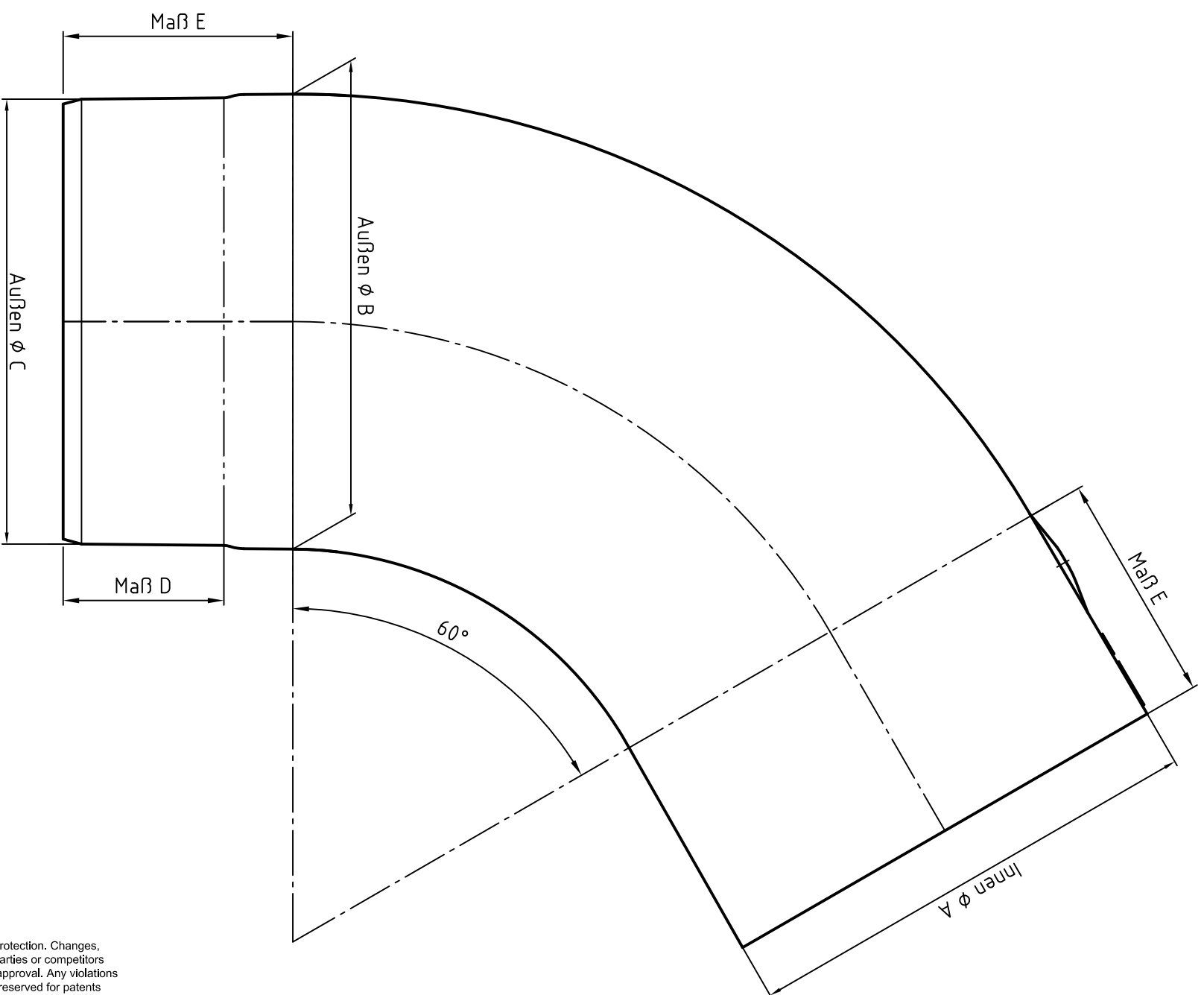


Seitenansicht



Nenngröße	Innen-Ø A	Außen-Ø B	Außen-Ø C	Maß D	Maß E	Einzug
50	50.7	48.7	48.2	-	30	ohne
60	60.7	58.7	58.4	-	30	ohne
76	76.4	75	72.9	26,6	38	mit
80	80.4	79	76.9	28	4.0	mit
87	87.4	86	83.9	30.5	4.3	mit
100	100.4	99	96.8	35	5.0	mit
120	120.4	119	116.7	4.2	6.0	mit

Bei Bögen ohne Einzug entfällt Maß D und Außendurchmesser C abweichend.

Maß D = 0,35 x Nenndurchmesser

Maß E (Einstecklänge) = min 0,5 x Nenndurchmesser - max 0,75 x Nenndurchmesser
(je nach Innendurchmesser des aufgestecktem Anschlussrohres)

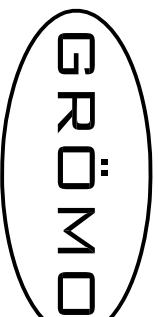
This document is subject to copyright protection. Changes, copying or making it available to third parties or competitors is not allowed without our prior written approval. Any violations are liable to cause damages. All rights reserved for patents pending or registration of protection of utility-samples.

Dieses Dokument ist urheberrechtlich geschützt. Es darf ohne unsere Einwilligung weder umgezeichnet, vervielfältigt, noch dritten Personen oder Konkurrenzfirmen zugänglich gemacht werden. Zuwiderhandlungen verpflichten zu Schadensersatz. Alle Rechte für den Fall der Patenterteilung oder Musterschutz-Eintragung sind uns vorbehalten.

Alle Maße in mm.

Technische Änderungen vorbehalten!

Rev.Nr.	Änderungstext	Datum	Name	Revisions-Nr.	Benennung
					Ablaufrohrbogen 60° mit Einzug

 <p> GMBH & Co.KG Johann-Georg-Fendt-Straße 38 87616 Marktloberdorf </p>		Name	
		Erstellt	Kaufmann
		Erstfreigabe	10.03.2014
		Änderung-freigabe	
Zeich.Nr.	MWM-00028684	Status	